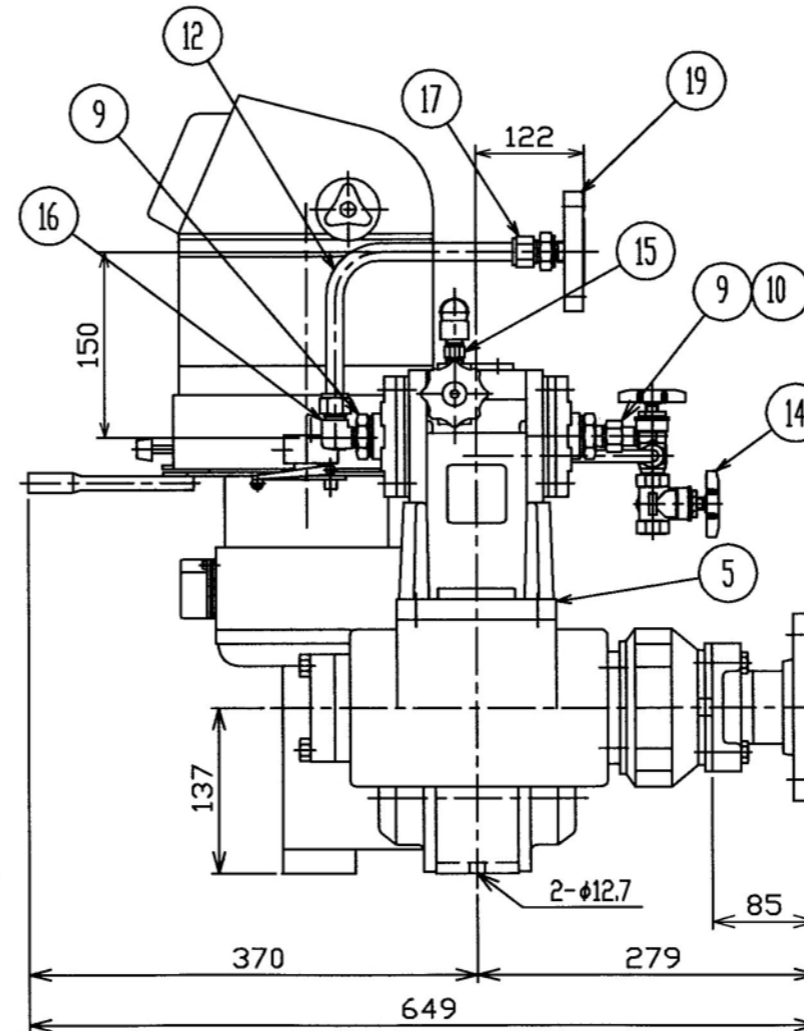
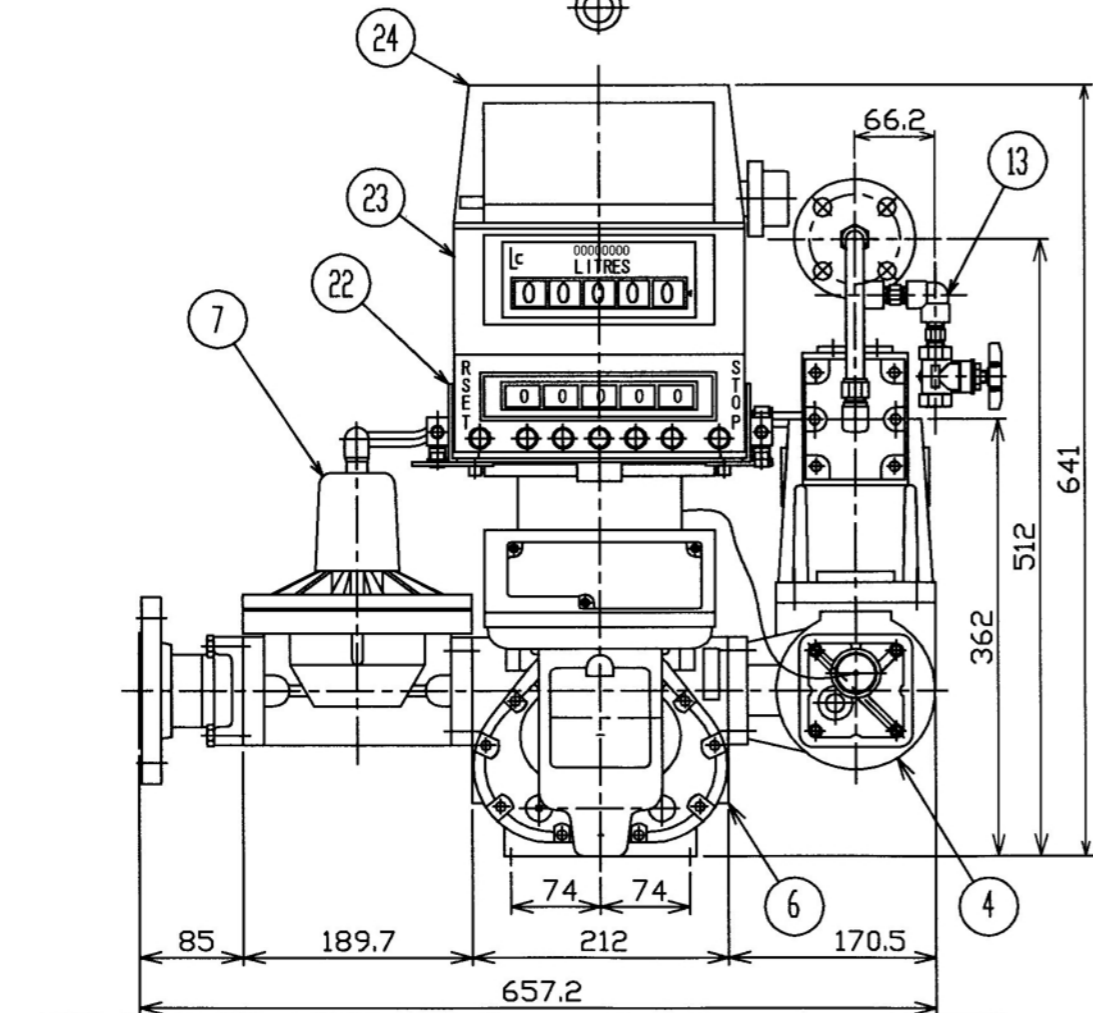


設計条件
 設計圧力: 2.1MPa
 設計温度: 40℃
 耐圧試験圧力: 2.63MPa
 気密試験圧力: 2.1MPa



番号	名称	材質	数	備考
1	入・出口フランジ	S25C	2	50A JIS20K SDRF
2	ナットパイプ	STPG370-S	2	50A SCH80
3	チェックバルブ	ASTM B26 A356.0 T61	1	
4	ストレーナー	ASTM B26 A356.0 T6	1	
5	エリミネーター	ASTM B26 A356.0 T6	1	
6	メーター	ASTM B26 A356.0 T6	1	
7	テフロロンシヤバルブ	ASTM B26 A356.0 T61	1	
8	相フランジ	ASTM A395 D4018	2	
9	ナット	S25C	2	NPT1' X NPT1/2'
10	おすメス	SUS316	2	NPT1/2' X φ10
11	パイプ	SUS316TP	1	φD10 X t1.0
12	パイプ	SUS316TP	1	φD12.7 X t1.0
13	ねじ込みメス	S25C	2	8A SCH80
14	玉形弁	C3771B	3	8A LPI-8
15	六角ニツク	S25C	3	8A SCH80
16	おすメス	SUS316	1	NPT1/2' X φ12.7
17	コネクター	SUS316	1	R1/2' X φ12.7
18	-----	----	--	-----
19	ペーパー接続フランジ	S25C	1	20A JIS20K BLRF
20	ハーフニツク	SUS316	2	R1/4' X φ10
21	ユニオン	SUS316	1	R1/4' X φ10 X φ10
22	ナット	----	1	
23	ワッシャー	----	1	
24	ナット	----	1	

④	継手変更による	'07-02-28	Suzuki	Takenaka
③	継手変更による	'06-03-16	Suzuki	Takenaka
②	配管ライン変更による	'03-06-19	Suzuki	Takenaka
①	配管変更	'01-02-21	Suzuki	Takenaka
NO.	DESCRIPTION	DATE	DRAWN	CHK'D

REVISIONS				
APPRVD				
CHK'D	A.Takenaka	MA7GY10 型 流量計		
DRAWN	S.Suzuki	外観組立図		
SCALE	1/6			
DATE	2003-05-20	DWG.No.	TBL99-750-G	③

TMEX
 東京貿易メカニクス株式会社