

スイベルジョイント



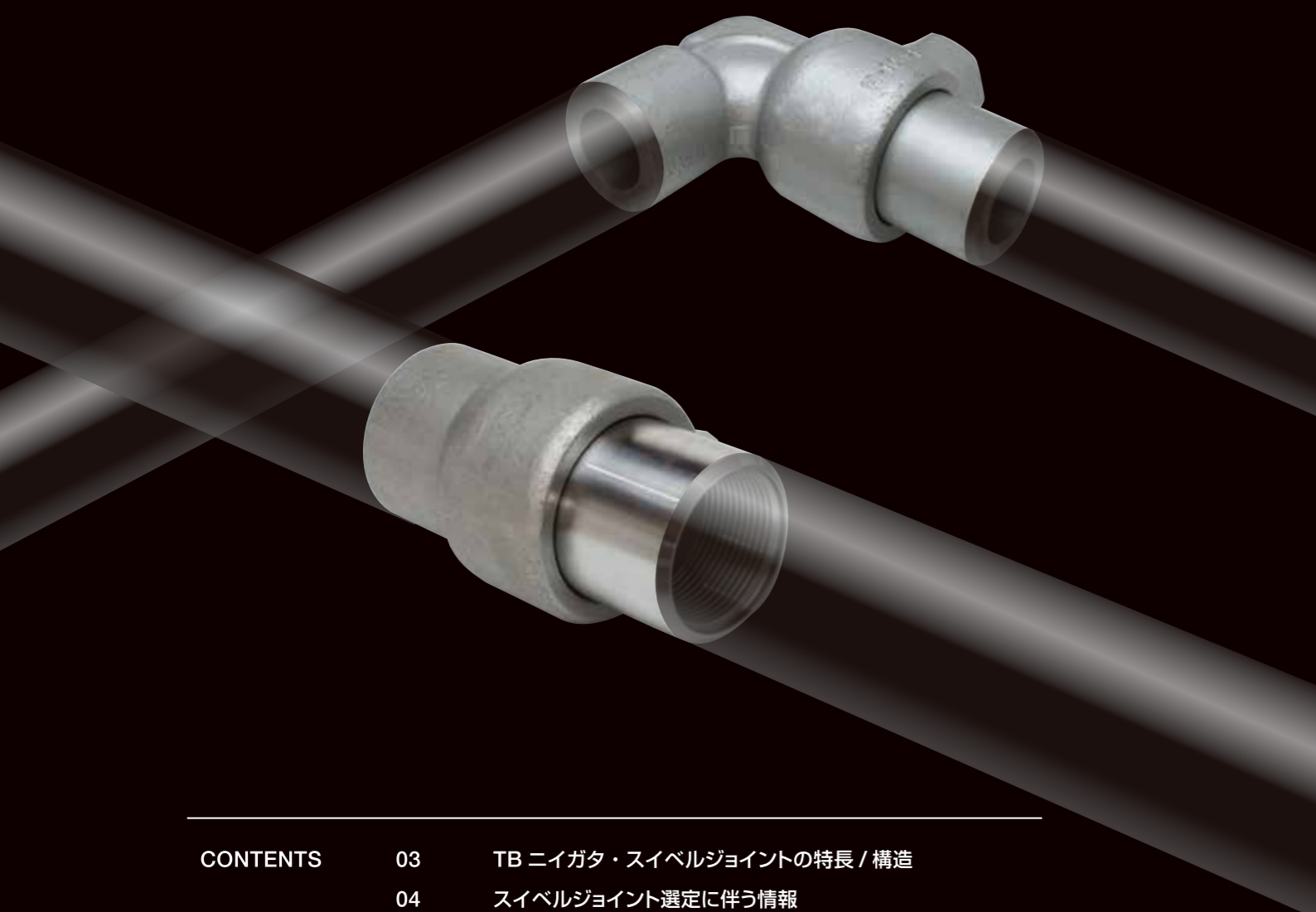
 **TBグローバルテクノロジーズ株式会社**

東京貿易マシナリー(株)と東京貿易エンジニアリング(株)は 2021 年 4 月 1 日をもちまして合併し、TB グローバルテクノロジーズ(株)となりました。

本 社	〒104-0031 東京都中央区京橋 2-2-1 京橋エドグラン 28F	TEL : 03-6841-8490	FAX : 03-6841-8450
長岡工場	〒940-0021 新潟県長岡市城岡 2-5-1	TEL : 0258-24-1650	FAX : 0258-24-0000
札幌事務所	〒060-0908 北海道札幌市東区北八条東 3-1-1 宮村ビル 6F	TEL : 011-751-6470	FAX : 011-751-6471
苫小牧工事事務所	〒053-0031 北海道苫小牧市春日町 3-16-13 ハイムプライオ 1F-B	TEL : 0144-38-3456	FAX : 0144-38-3457
東北サービスセンター	〒980-0021 宮城県仙台市青葉区中央 3-2-1 青葉通プラザ 13F	TEL : 022-221-1431	FAX : 022-266-8263
長岡サービスセンター	〒940-0021 新潟県長岡市城岡 2-5-1	TEL : 0258-24-1660	FAX : 0258-24-0000
関東サービスセンター	〒290-0081 千葉県市原市五井中央西 2-15-5	TEL : 0436-25-1216	FAX : 0436-25-1208
名古屋サービスセンター	〒450-0003 愛知県名古屋市中村区名駅南 2-14-19 住友生命名古屋ビル 12F	TEL : 052-582-9811	FAX : 052-565-1244
大阪サービスセンター	〒556-0017 大阪府大阪市浪速区湊町 1-4-1 OCAT 6F	TEL : 06-6645-7520	FAX : 06-6645-7529
広島サービスセンター	〒730-0032 広島県広島市中区立町 1-20 NREG 広島立町ビル 5F	TEL : 082-246-1512	FAX : 082-247-4550
福岡サービスセンター	〒812-0011 福岡県福岡市博多区博多駅前 1-15-20 NMF 博多駅前ビル 8F	TEL : 092-471-6055	FAX : 092-474-2627
北京事務所	北京市朝陽区三環北路 3 号幸福大廈 B 座 1014 室 100027	TEL : +86-10-65516609	FAX : +86-10-65518229
シンガポール支店	2 Venture Drive #16-12, Vision Exchange, Singapore, 60852611	TEL : +65-6909-2333	FAX : +65-6909-3474

<https://www.tbgttech.co.jp>

360°自在回転式パイプ継手、
TB ニイガタ・スイベルジョイントは
配管の自在な動きを可能にします。



CONTENTS	03	TB ニイガタ・スイベルジョイントの特長 / 構造
	04	スイベルジョイント選定に伴う情報
	05	スイベルジョイント本体
	06-08	TB ニイガタ・スイベルジョイントのご紹介
	09	FRT 用スイベルジョイント(BD・BDR)
	10	圧力バランス形スイベルジョイント(NSB、NPB)
	11	サニタリースイベルジョイント(NS)
	12-21	標準寸法リスト
	22-24	質量リスト
	25-28	交換部品一覧
	29	免震配管システム「Willow ウィロー」
	30	各形式組み合わせによる使用例
	31-33	使用上の注意
	34	TB ニイガタ・ウイングユニオン
	35	TB ニイガタ・ボールジョイント

TB ニイガタ・スイベルジョイント

TB-NIIGATA SWIVEL JOINTS



特長

360°
自在回転式

9
種類の基本
スタイル

最大使用圧力
34
MPa

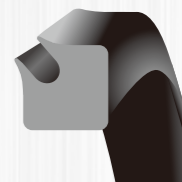
専用特殊パッキン

- 低摩擦力で低圧から高圧まで確実に回転抵抗を軽減しシールするよう設計。
- 耐摩耗性、低圧縮永久歪等を考慮しており、長期間にわたり確実なシール性を発揮。
- 断面形状が台形の為、ねじれることが無い。
- パッキンは軸方向に圧縮。
圧力がかかるとパッキンはシール面の面圧が上昇するため、軸方向に押し付けられ、シール性が更に向上するセルフシール機構。
- ジョイントの隙間へのはみ出し防止としてアウターリングを取付け、パッキンの損傷を防止。



グリースリティナーリング (ダストシール)

- 特殊なリップ形状により、ボールベアリング部に外部からゴミや雨水が入らぬ様、確実にシール。
- この形状により磨耗及び変形が小さく長期にわたり使用可能。



Xリング (BD・BDR 用)

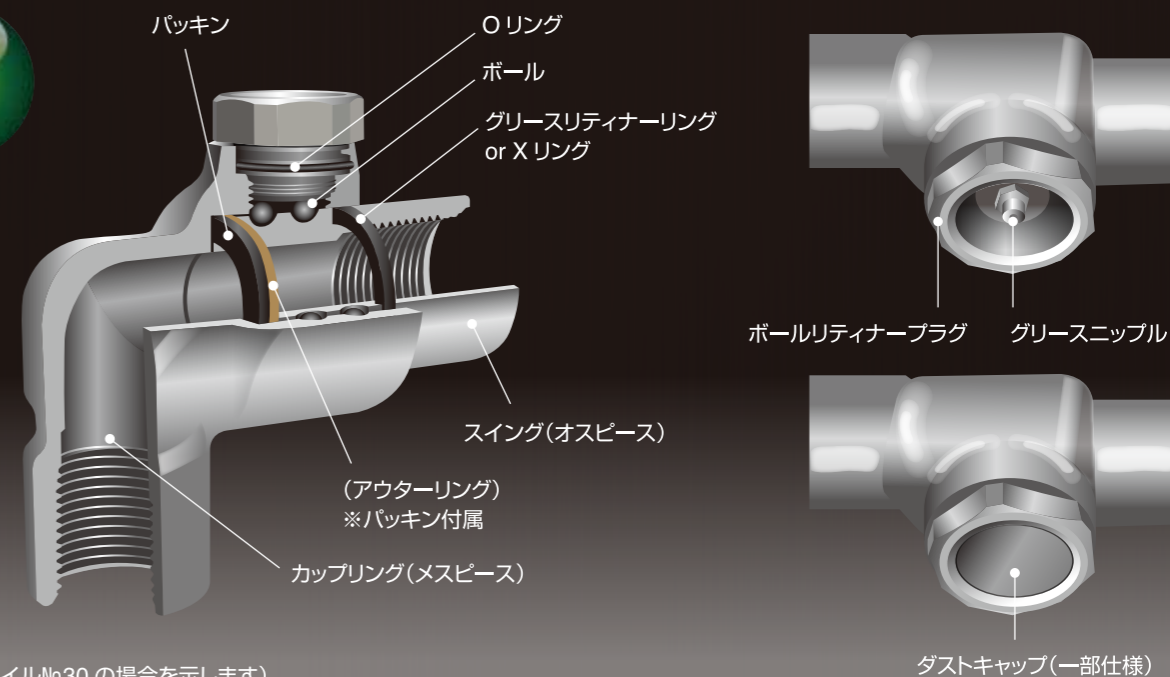
- X 形状の断面を有し、加圧時・回転時にねじれることが無く、低摩耗且つ長寿命で外部流体及び内部流体からの両方のシールが可能。
- 適切な締代により無圧状態でも優れたシール性能を発揮すると共に、流体圧によりジョイントシール面と X リングの面圧を増加させるセルフシール機構となっている為、運動型シールとしても十分な気密性を確保。



ボールリティナープラグ

- Oリング組込みにより、ボールベアリング部に外部からゴミや雨水が入らぬ様、確実にシール。

構造



(G 2BスタイルNo.30 の場合を示します)

ご注文頂く際に必要な情報ですのでご注文の際は 1 ~ 5 をご確認ください。

1 呼称名

使用圧力にてご確認ください。

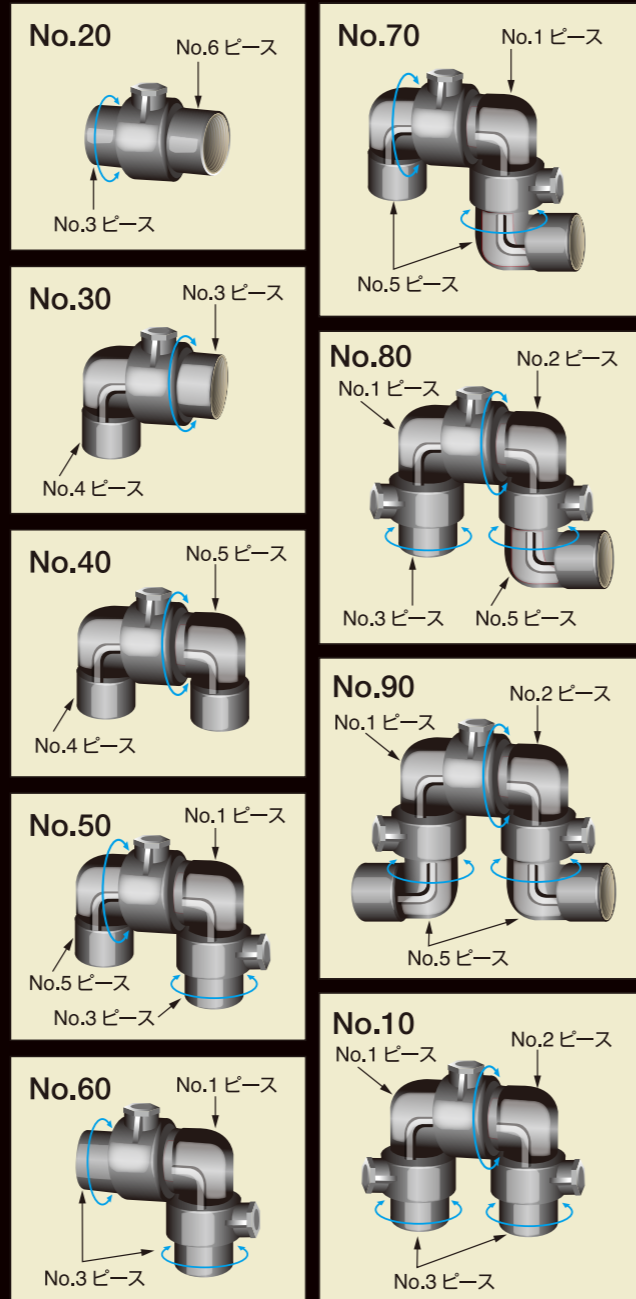
グリーン(G)
ブルー(B)
ステンレス(SST)
N形(N)
BD・BDR
シルバー(S)
SN形(SN)
オレンジ(SH)
NHB
NSB
NPB
NS

2 呼径

A	B
10A	3/8B
15A	1/2B
20A	3/4B
25A	1B
32A	1-1/4B
40A	1-1/2B
50A	2B
65A	2-1/2B
80A	3B
100A	4B
125A	5B
150A	6B
200A	8B
250A	10B
300A	12B

※12B以上の口径については別途お問い合わせください。

3 スタイル No.



4 パッキン材質

標準のパッキン材質は 00(NBR)です。使用条件に合った材質を選定可能です。(ダブルシール形は HH(FPM)が標準です。)

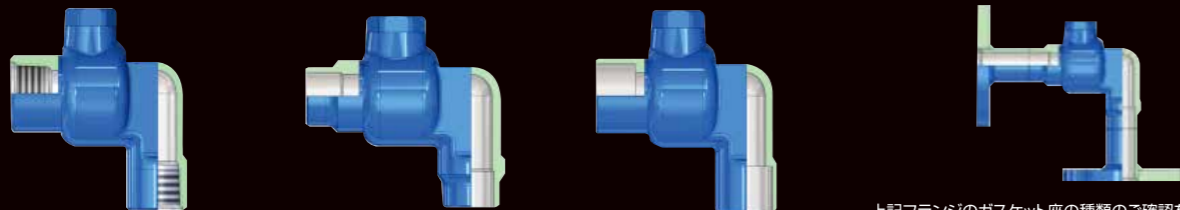
パッキン材質	略称	記号	使用温度範囲
中高ニトリルゴム	NBR	00	-10℃~+80℃
高ニトリルゴム	NBR	55	-10℃~+60℃
エチレンプロピレンゴム	EPT	6X	-35℃~+60℃
フッ素ゴム	FPM	HH	-7℃~+125℃
PTFE+SST スプリング	PTFE	AD	-50℃~+200℃

※パッキン材質選定は P28 をご参照ください。

5 接続

配管の接続をご連絡願います。

- ①Rc(旧PT) 管用テーパめねじ
- ②Bevel End = BE 突合せ溶接
- ③Bore end = BO 差し込み溶接
- ④フランジ JIS5K・JIS10K・JIS20K・ANSI150Lb・JPI150Lb



上記フランジのガスケット座の種類をご確認をお願いいたします。(FF:フラットフェイス、RF:レイズドフェイス)

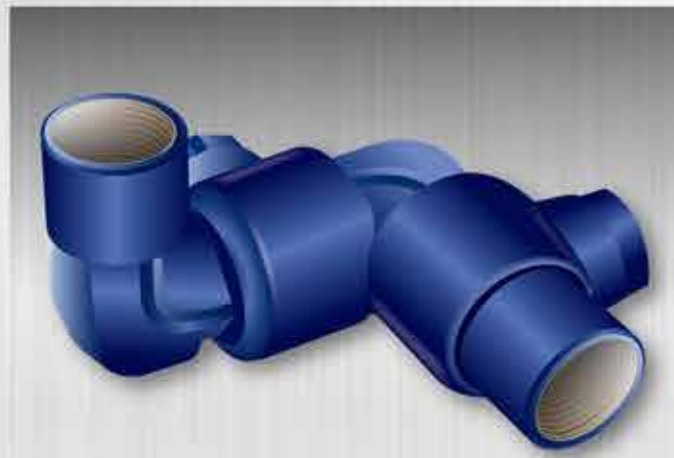
TB ニイガタ・スィベルジョイント

NO	用途	1 呼称名	本体標準材質		2 呼径 (インチ)	5 接続			最高使用圧力 (MPa)	標準塗装色
						ネジ	溶接	フランジ		
1		グリーン(G)	鑄鉄・炭素鋼	FCD500・S30C・S40C	3/8B~4B	○	-	-	2.06	グリーン
2		ブルー(B)	炭素鋼・鑄鋼	S30C・S40C・AISI1040相当	3/8B~4B	○	○	○	3.43	ブルー
					5B~12B	-	○	○		
3	低圧	ステンレス(SST)	ステンレス鋼	SUS316・SUS F 316	3/8B~2B	○	○	○	2.06	-
					2-1/2B~4B	△	○	○		
					5B~12B	-	○	○		
4		N形(N)	炭素鋼	S30C	2-1/2B~4B	-	○	○	3.43	ブルー
				SF490A	6B~12B	-	○	○	2.06	
5		BD・BDR	炭素鋼	S40C	2-1/2B~12B	-	○	○	3.43	-
6	高圧	シルバー(S)	炭素鋼	S40C	3/8B~1B	○	○	○	20.59	メタリックシルバー
					1-1/4B~2-1/2B	○	○	○		
7		SN形(SN)	炭素鋼	S40C	3B~4B	-	○	○		
8	超高圧	オレンジ(SH)	炭素鋼	S40C	3/8B~2B	○	○	○	34.32	オレンジ
					2-1/2B~5B	-	○	○	20.59	
9	圧力バランス形	NHB	炭素鋼	S25C	1B	△	○	○	37.27	イエローグリーン
				S40C	1-1/4B~4B	△	○	○	39.23	
				S35C	3B~5B	-	○	○	3B,4B:25 5B:21	
10		NPB								
11	サニタリー	NS	ステンレス鋼	SUS316	1S~4S	ヘルール他			0.98	-
12	ウイングユニオン	FIG 602	炭素鋼	S40C	1B~4B	○	○	-	41.4	オレンジブラック
FIG 1002		S40C,SCM435		2B~5B	○	○	-	69.0 (5Bのみ51.7)	ブルーレッド	
FIG 1502		S40C,SCM435		2B~3B	○	○	-	103.4	レッドブルー	
15	ボールジョイント	低圧用	炭素鋼	S25C	6B~20B	-	-	-	※詳細別途	
		高圧用			6B~12B	-	-	-		
16										

- スィベルジョイントのネジは全て Rc が標準です。他の規格(NPT や LP)も製作可能です。
 - ウイングユニオンのネジは LP が標準です。他の規格(NPT や RC)も製作可能です。
 - フランジやジョイントに組み合わせるパイプ・エルボ等の材質は、スィベルジョイントの材質と異なりますので、詳細をお問い合わせください。
- (注)このカタログに記載された製品の仕様、内容について、予告なく変更する場合がありますのでご了承ください。

△印・・・ジョイント本体にネジアダプターを溶接します。

上記以外の標準外仕様も製作致しますので、別途お問い合わせください。



低圧用 **グリーン** **ブルー**

TB ニイガタ 低圧用スイベルジョイントは多種多様な業種において、油圧空気、冷却配管および振動、地盤沈下、スイング等パイプラインの変形の吸収、液体の積込み、積下し等、あらゆる分野に極めて広範囲に使用されています。

使用業種 | 製鉄、製鋼、石油化学、石油精製、化学薬品工業、自動車工業、工作機械、食品工業、港湾の流体荷役、建設、上下水道処理、その他。

呼称名	グリーン(G)
材質	鑄鉄・炭素鋼
呼径	3/8B ~ 4B
最高使用圧力	2.06MPa
接続	ネジ

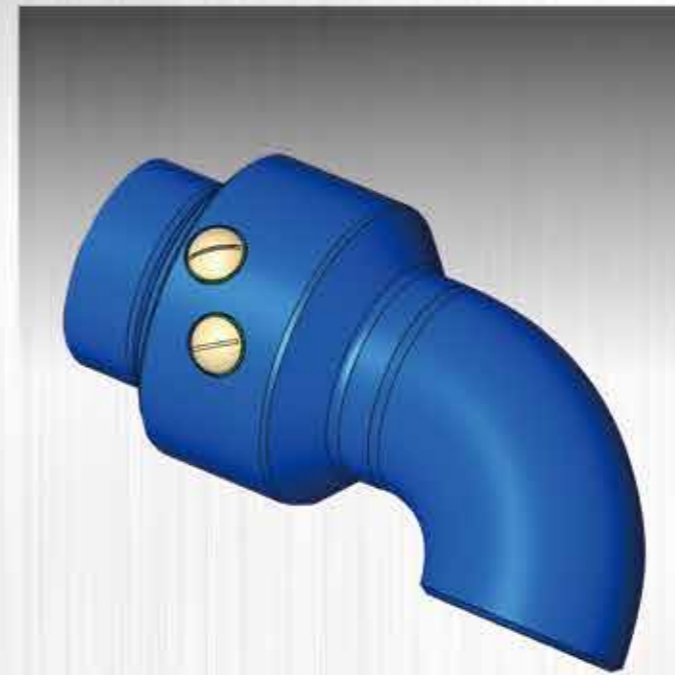
呼称名	ブルー(B)
材質	炭素鋼・鑄鋼
呼径	3/8B ~ 4B 5B ~ 12B
最高使用圧力	3.43MPa 3.43MPa
接続	ネジ/フランジ/溶接 フランジ/溶接

低圧用 **ステンレス**

TB ニイガタ・ステンレススイベルジョイントは主として低温および腐蝕性のある流体に対して下記のように広範囲に使用されています。荷重のかかる使用の場合には、ボールレース部にスナップインレース(2B以上のみ)を使用することにより高荷重に耐えられます。

使用業種 | 製鉄、製鋼、石油化学、石油精製、化学薬品工業、食品工業、港湾の流体荷役、水処理、その他。

呼称名	ステンレス(SST)
材質	ステンレス鋼
呼径	3/8B ~ 4B 5B ~ 12B
最高使用圧力	2.06MPa 2.06MPa
接続	ネジ/フランジ/溶接 フランジ/溶接



低圧用 **N形**

TB ニイガタ N形スイベルジョイントは、エルボ部は緩やかな湾曲のため、乱流は押えられ、キャビテーションの発生も極めて少なくなります。用途としては、サクシオンホース、流体の積込み、積下し、ドッグレッグ立上りガス燃料等の配管に使用されています。

使用業種 | 石油化学、石油精製、産業機械、その他。

呼称名	N形(N)	
材質	炭素鋼	
呼径	2-1/2B ~ 4B	6B ~ 12B
最高使用圧力	3.43MPa	2.06MPa
接続	フランジ/溶接	フランジ/溶接

高圧用 **シルバー**

TB ニイガタ 高圧用スイベルジョイントは下記のように多種多様な業種において、油圧空気、冷却配管および振動、スイング、パイプラインの変形の吸収等あらゆる分野において、極めて広範囲に使用されています。

使用業種 | 石油削井、製鉄業、ダイキャスト機械、プラスチック加工機械、産業機械工業、鋅業、航空機工業、各種油圧機械、その他。

呼称名	シルバー(S)	
材質	炭素鋼	
呼径	3/8B ~ 1B	1-1/4B ~ 2-1/2B
最高使用圧力	20.59MPa	10.30MPa
接続	ネジ/フランジ/溶接	



高圧用 SN形

TB ニイガタ 高圧用 SN 形スイベルジョイントは多種多様な業種において、油圧空気、冷却配管及び振動、スイング、パイプラインの変形の吸収等にあらゆる分野において、極めて広範囲に使用されています。またシルバー 3B 以上を求められる場合 SN 形となります。

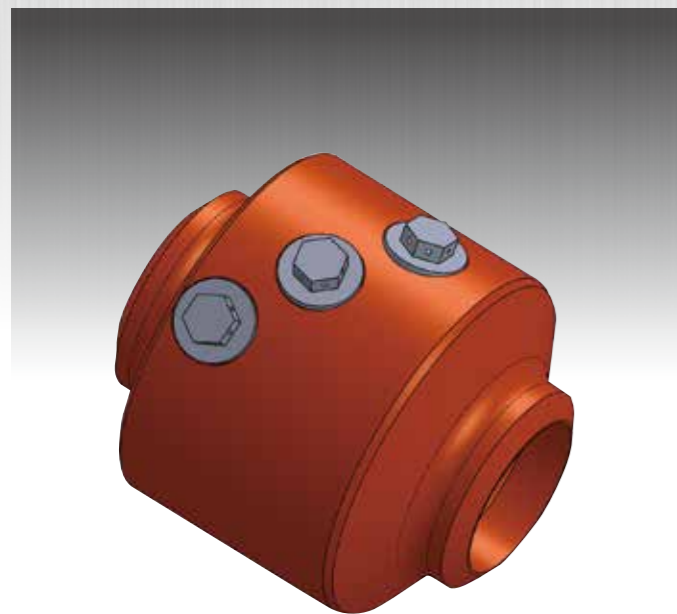
使用業種 | 石油削井、製鉄業、ダイキャスト機械、プラスチック加工機械、産業機械工業、鋳業、航空機工業、各種油圧機械、その他。

呼称名	SN 形(SN)	
材質	炭素鋼	
呼径	3B、4B	
最高使用圧力	10.30MPa	
接続	フランジ / 溶接	

超高圧用 オレンジ

TB ニイガタ 超高圧用スイベルジョイントは、高圧、高負荷の過酷な使用条件の用途として、石油削井ライン、製鉄プラント、各種機械ラインに使用されています。また、2-½B~5B は 3 列ボールベアリングを使用しています。

使用業種 | 石油削井、製鉄業、各種産業機械、その他。



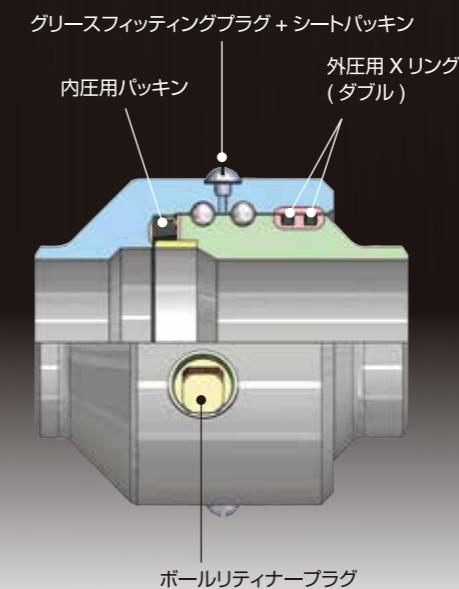
呼称名	オレンジ	
材質	炭素鋼	
呼径	¾B ~ 2B	2-½B ~ 5B
最高使用圧力	34.32MPa	20.59MPa
接続	ネジ / フランジ / 溶接	フランジ / 溶接

FRT(フローティング・ルーフ・タンク)内のドレン配管で使用されているスイベルジョイントです。外圧用シールをダブルシール構造にし、シール面はステンレス盛(防錆処理)を施工しています。

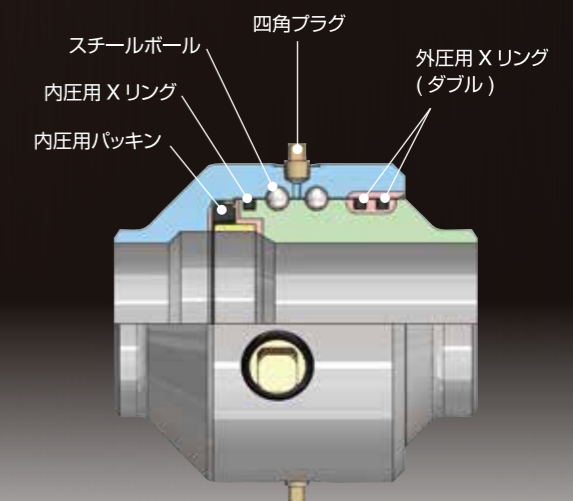


- 1 シール性向上**
 - 内圧用Xリングを追加し、ダブルシール化。
 - ボールリティナープラグ部にデブコンを塗布し、ダブルシール化。
- 2 シール材質改良**
 - パッキン、Xリングの材質改良で圧縮永久歪みを低減。
- 3 耐食性向上**
 - Xリングの腐食対策として、カップリング先端部のステンレスの盛り部を延長。
 - リップ打ち込み部にステンレス盛り追加。
 - パッキンシール面のステンレス盛り部を延長。

BD



BDR



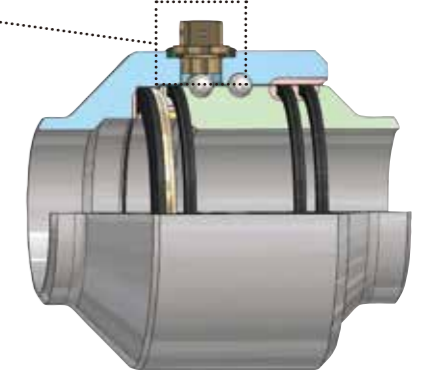
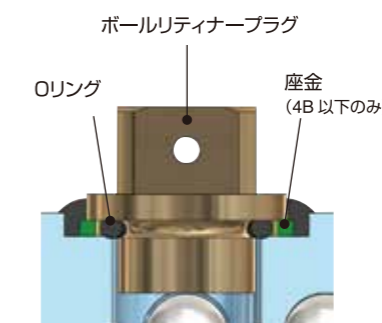
- スイング
- カップリング
- リップ
- ステンレス盛り部

BD・BDR仕様

呼径	2-½B ~ 12B
最高使用圧力(内圧)	3.43MPa
最高使用圧力(外圧)	0.25MPa
接続	フランジ
材質	S40C

パッキン、Xリング(外圧用)シール面はステンレス盛り

ボールリティナープラグ部詳細



モデル：BDR

圧力バランス形スイベルジョイント(NSB・NPB)

SWIVEL JOINTS

圧力バランス形スイベルジョイントは構造的に圧力をバランスさせることにより、高圧で脈動のある過酷な使用条件にも耐えられます。主に製鉄所の高圧や振動のある水圧・油圧配管で使用されているスイベルジョイントです。

圧力
バランス形
の特長

- 1 ダブルシール構造※1** バッファリングとOリングのダブルシール構造。
- 2 バッファリング※1** バッファリングは衝撃圧が直接OリングBシールへ伝わることを防ぐ。
- 3 異物侵入を防止** OリングAは外部からの異物侵入を防止。
- 4 高圧対応の特殊PTFE** OリングBは高圧対応の特殊PTFEのバックアップリングを併用し、Oリングのみ出しを防ぐ。

※1 NHB、NSBのみ

NSB

NPB

重量比最大約**50%減**※3
※3 当社従来品重量比

- 需要の多い使用圧力に対応した新シリーズ(軽量・コンパクト)。
- NSB形に対して、低コスト化・コンパクト化・短納期化を実現したモデル。



■NHB・NSB仕様

呼径	1B ~ 4B (1BのみNHB)
最高使用圧力	37.27MPa (1B) 39.23MPa (1-1/4B~4B)
接続	フランジ・溶接
材質	S40C

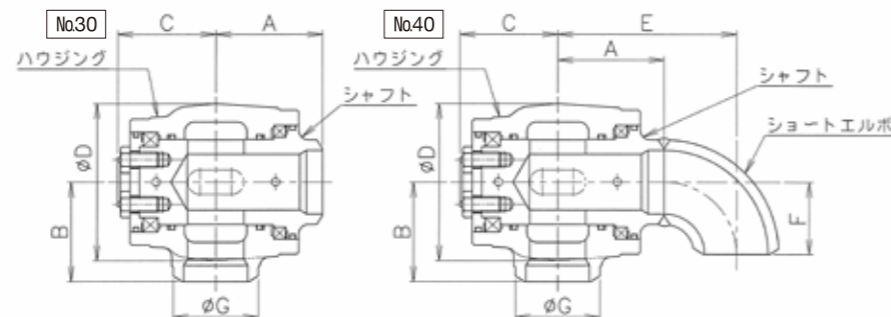
※NHBは旧式溶接タイプ。

■NPB仕様

呼径	3B ~ 5B
最高使用圧力	25.0MPa (3B、4B) 21MPa (5B)
接続	フランジ・溶接
材質	S35C

■NPB・NSB比較寸法

呼称	3B		4B	
	No.30/No.40	No.30/No.40	No.30/No.40	No.30/No.40
寸法(mm)	NSB	NPB	NSB	NPB
A	180	112	200	130
B	145	105	180	130
C	124.5	103	148	120
D	180	166	220	218
E	256.2	188.2	301.6	231.6
F	76.2	76.2	101.6	101.6
G	89.1	89.1	114.3	114.3



サニタリースイベルジョイント(NS)

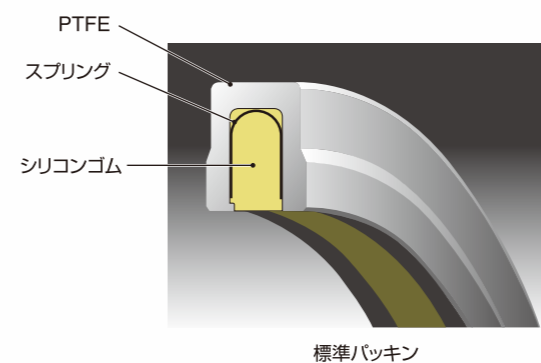
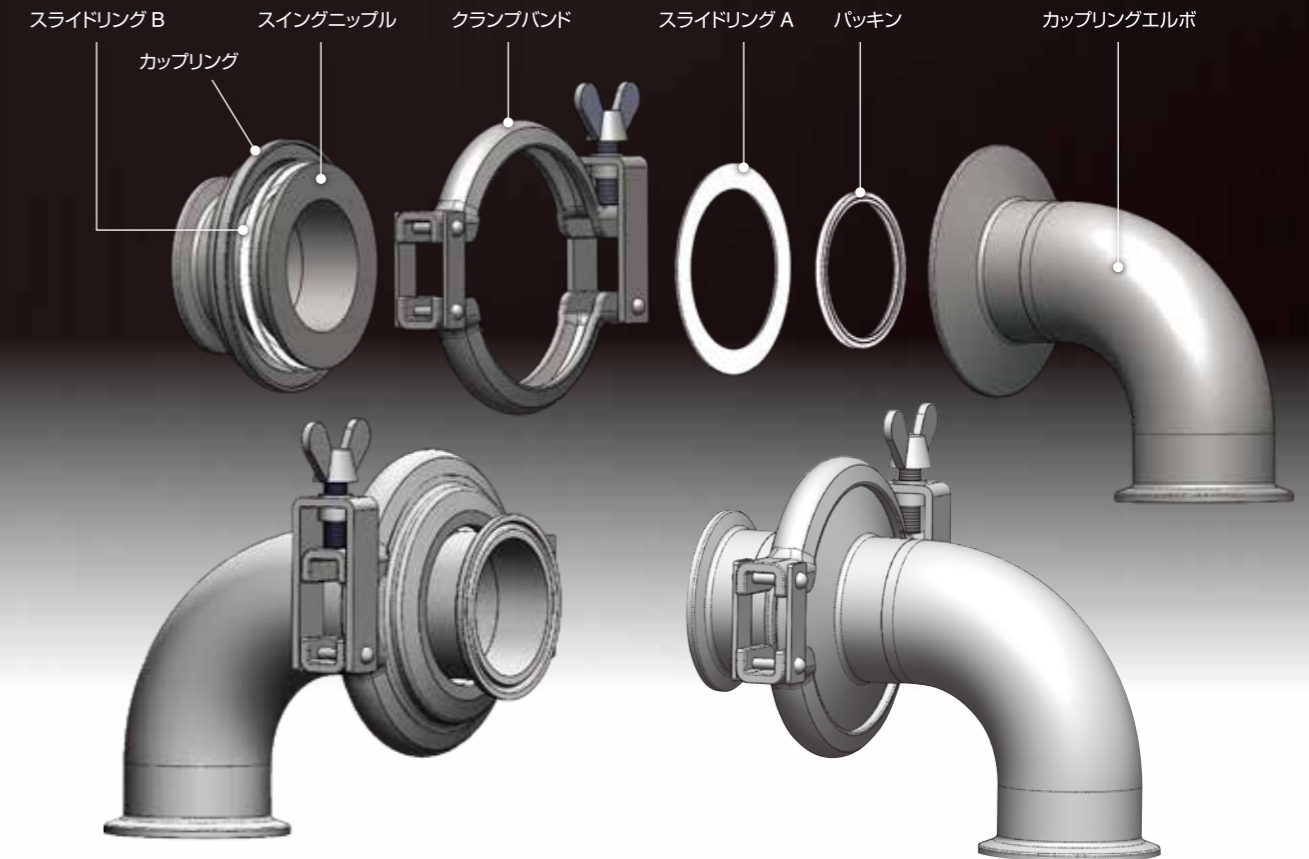
SWIVEL JOINTS

サニタリー配管専用設計したスイベルジョイントです。主に食品・飲料・薬品機械で使用されています。

NS
の特長

- 1 分解、組立が容易** ジョイント本体は分割形で手締め用のサニタリー用クランプバンドで固定する方式のため分解・洗浄・組立が容易。
- 2 スムーズな流体の流れ** ジョイント内部はフラットな形状、サニタリー用スリーブエルボを使用し、パッキンは、液溜まりを防止する形状。
- 3 コンパクト&軽量** 軽量で取り扱いが容易。
- 4 仕上げはバフ #400**

NS



標準パッキン

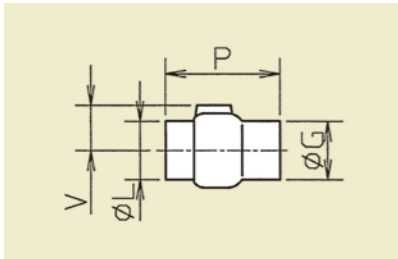
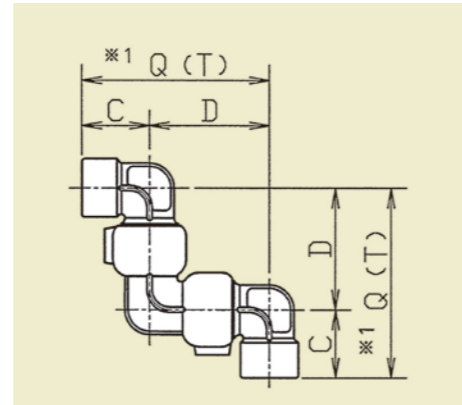
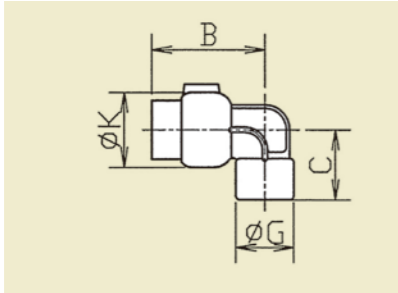
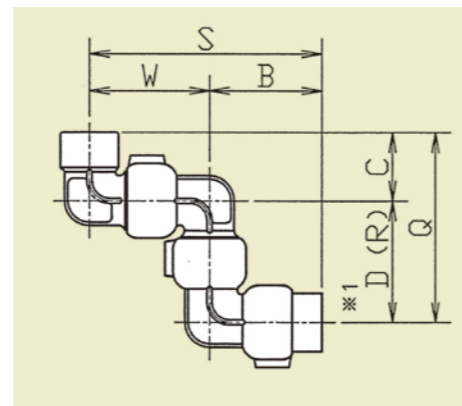
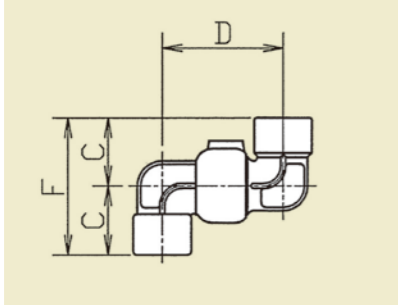
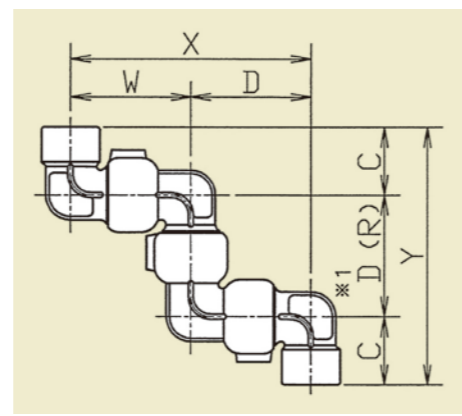
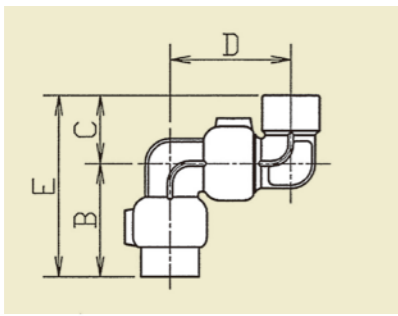
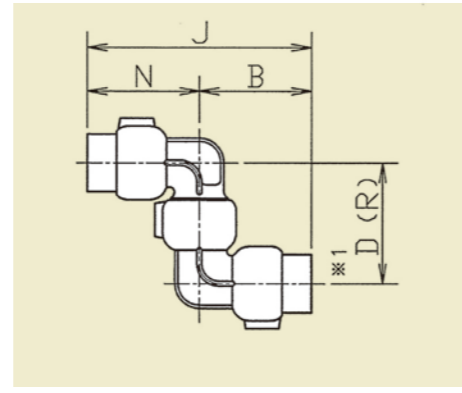
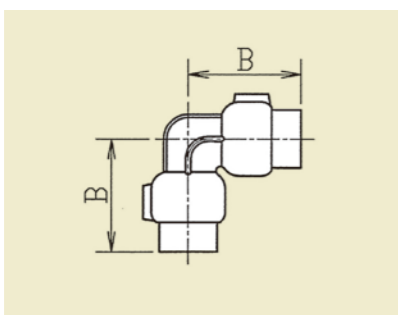
■NS仕様

口径	1S・1-1/2S・2S・2-1/2S・3S・4S
スタイル	No.20・No.30・No.40
材質	本体 / SUS316 パッキン / PTFE+シリコンゴム ※ノンシリコンタイプ(OFS)もございます。別途ご相談ください。
接続	ISO(IDF)ヘルール ※接続：ブレンエンド、ユニオンの場合は別途お問い合わせください。
最高使用圧力	0.98MPa
使用温度	-10℃ ~ +150℃
	※無給油タイプ

標準寸法リスト

スイベルジョイントの標準寸法です。標準以外の寸法につきましてはお問い合わせ願います。

ネジ接合・溶接接合

<p>No.20</p> 	<p>No.70</p> 
<p>No.30</p> 	<p>No.80</p> 
<p>No.40</p> 	<p>No.90</p> 
<p>No.50</p> 	<p>No.10</p> 
<p>No.60</p> 	

※1 ブルー、シルバー、オレンジは(R)、(T)寸法をご参照ください。

■グリーン(ネジ接合)

(単位: mm)

呼径	寸法	B	C	D	E	F	G	K	L	P	Q	V
3/8B, 1/2B		75.4	42.9	66.7	118.3	85.8	28.6	38.1	26.7	88.9	109.6	30.5
3/4B, 1B		98.4	63.5	92.1	161.9	127.0	41.3	57.2	41.0	114.3	155.6	46.1
1-1/4B, 1-1/2B		113.5	76.2	108.7	189.7	152.4	58.7	73.0	56.0	126.2	184.9	53.5
2B		145.3	87.3	155.6	232.6	174.6	74.6	95.3	74.6	146.8	242.9	65.0
2-1/2B, 3B		174.6	117.5	192.1	292.1	235.0	101.6	125.4	101.6	166.7	202.5	78.4
4B		193.7	127.0	231.8	320.7	254.0	127.0	159.0	127.8	182.6	358.8	91.2

■ブルー(ネジ接合・溶接接合)

(単位: mm)

呼径	寸法	B	C	D	E	F	G	J	K	L	N	P	Q	R	S	T	V	W	X	Y
3/8B, 1/2B		75.4	42.9	66.7	118.3	85.8	28.6	154.8	38.1	26.7	79.4	88.9	109.6	66.7	146.1	109.6	30.5	70.7	137.4	152.5
3/4B, 1B		98.4	63.5	92.1	161.9	127.0	41.3	204.8	57.2	41.0	106.4	114.3	155.6	92.1	198.4	155.6	46.1	100.0	192.1	219.1
1-1/4B, 1-1/2B		113.5	76.2	108.7	189.7	152.4	58.7	241.3	73.0	56.0	127.8	126.2	184.9	108.7	236.5	184.9	53.5	123.0	231.7	261.1
2B		145.3	87.3	155.6	232.6	174.6	74.6	290.6	95.3	74.6	145.3	146.8	242.9	155.6	300.9	242.9	65.0	155.6	311.2	330.2
2-1/2B, 3B		174.6	117.5	192.1	292.1	235.0	101.6	349.2	125.4	101.6	174.6	166.7	320.0	202.5	366.7	309.6	78.4	192.1	384.2	437.5
4B		193.7	127.0	231.8	320.7	254.0	127.0	387.4	159.0	127.8	193.7	182.6	358.8	231.8	425.5	358.8	91.2	231.8	463.6	485.8

※突合せ溶接接合の肉厚は Sch40。

■ステンレス(ネジ接合・溶接接合)

(単位: mm)

呼径	寸法	B	C	D	E	F	G	J	K	L	N	P	Q	S	V	W	X	Y
3/8B, 1/2B		75.4	42.9	66.7	118.3	85.8	28.6	154.8	38.1	26.7	79.4	88.9	109.6	146.1	30.5	70.7	137.4	152.5
3/4B, 1B		98.4	63.5	92.1	161.9	127.0	41.3	204.8	57.2	41.0	106.4	114.3	155.6	198.4	46.1	100.0	192.1	219.1
1-1/4B, 1-1/2B		113.5	76.2	108.7	189.7	152.4	58.7	241.3	73.0	56.0	127.8	126.2	184.9	236.5	53.5	123.0	231.7	261.1
2B		145.3	87.3	155.6	232.6	174.6	74.6	290.6	95.3	74.6	145.3	146.8	242.9	300.9	65.0	155.6	311.2	330.2

※突合せ溶接接合の肉厚は Sch40。

■シルバー(ネジ接合・溶接接合)

(単位: mm)

呼径	寸法	B	C	D	E	F	G	J	K	L	N	P	Q	R	S	T	V	W	X	Y
3/8B, 1/2B		71.4	49.2	73.0	120.6	98.4	31.8	150.0	46.8	32.0	78.6	84.1	122.2	73.0	151.6	122.2	33.2	80.2	153.2	171.4
3/4B, 1B		108.7	63.5	107.2	172.2	127.0	44.5	217.4	61.9	44.5	108.7	118.3	170.7	107.2	215.9	170.7	47.7	107.2	214.4	234.2
1-1/4B, 1-1/2B		113.5	76.2	108.7	189.7	152.4	58.7	241.3	73.0	55.9	127.8	126.2	184.9	108.7	236.5	184.9	53.5	123.0	231.7	261.1
2B		144.5	98.4	149.2	242.9	196.8	79.4	304.8	104.8	80.8	160.3	160.3	250.8	152.4	309.6	247.6	67.6	165.1	314.3	349.2
2-1/2B		146.1	108.0	161.9	254.1	216.0	92.0	309.6	126.0	92.0	163.5	158.9	284.5	176.5	325.5	269.9	80.0	179.4	341.3	392.5

※突合せ溶接接合の肉厚は Sch160。

■オレンジ(ネジ接合、突合せ溶接接合 Sch160)

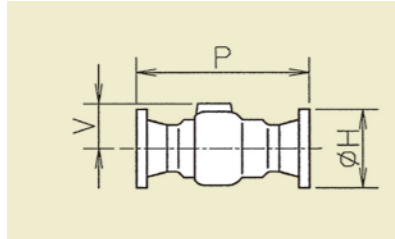
(単位: mm)

呼径	寸法	B	C	D	E	F	G	J	K	L	N	P	Q	R	S	T	V	W	X	Y
3/8B, 1/2B		108.7	63.5	107.2	172.2	127.0	44.5	217.4	61.9	44.5	108.7	118.3	170.7	107.2	215.9	170.7	47.6	107.2	214.4	234.2
3/4B, 1B		113.5	76.2	108.7	189.7	152.4	58.7	241.3	73.0	56.0	127.8	126.2	184.9	108.7	236.5	184.9	53.4	123.0	231.7	261.1
1-1/4B, 1-1/2B		144.5	98.4	149.2	242.9	196.8	79.4	304.8	104.8	80.8	160.3	160.4	250.4	152.0	309.6	247.6	67.6	165.1	314.3	348.8
2B		146.1	108.0	161.9	254.1	216.0	92.0	309.6	126.0	94.8	163.5	158.8	284.5	176.5	325.5	269.9	80.0	179.4	341.3	392.5

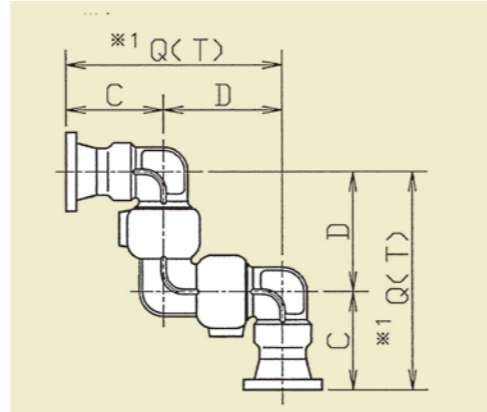
標準寸法リスト

フランジ接合

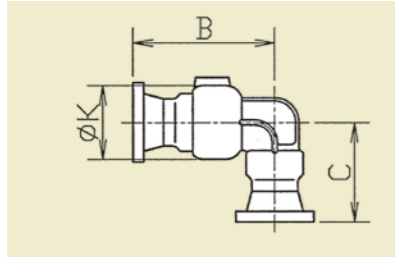
No.20



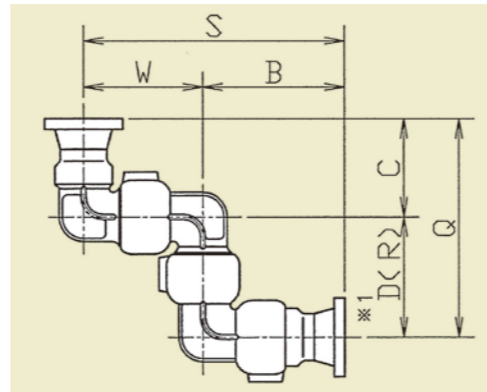
No.70



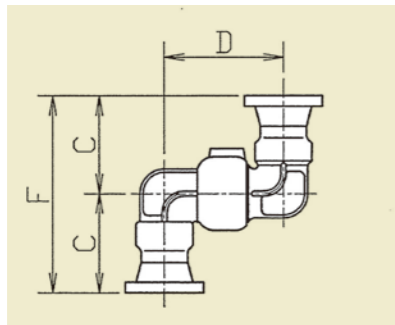
No.30



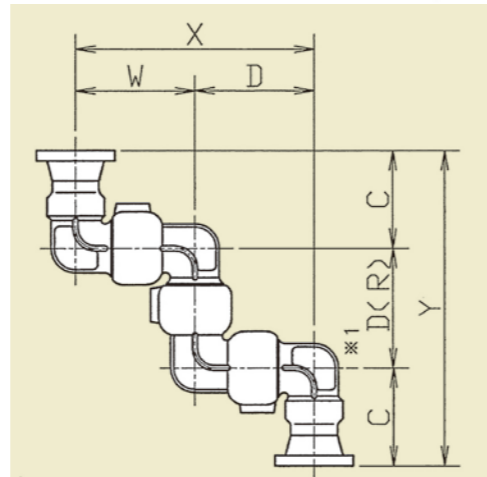
No.80



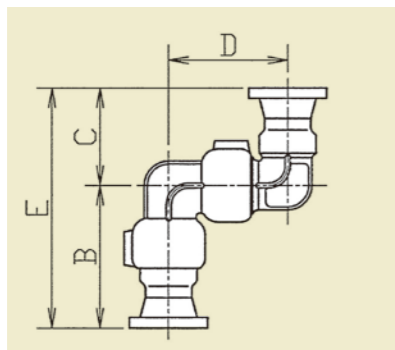
No.40



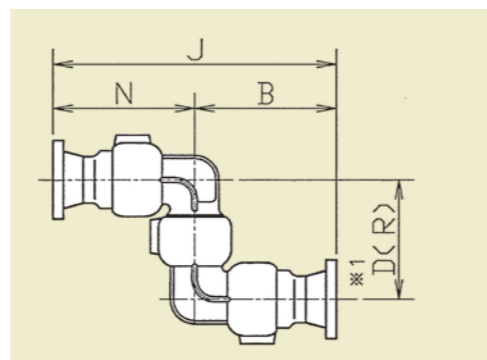
No.90



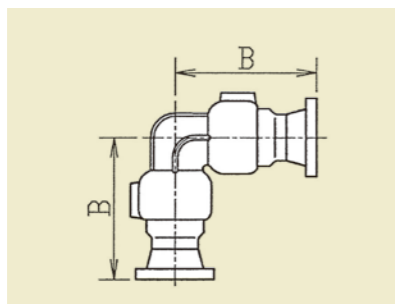
No.50



No.10



No.60



■ブルー(フランジ接合)

(単位: mm)

呼径	寸法	B	C	D	E	F	H	J	K	N	P	Q	R	S	T	V	W	X	Y
3/8B		123.0	90.5	66.7	213.5	181.0	—	250.0	38.1	127.0	184.1	157.2	66.7	193.7	157.2	30.5	70.7	137.4	247.7
1/2B		123.0	90.5	66.7	213.5	181.0	89.0	250.0	38.1	127.0	184.1	157.2	66.7	193.7	157.2	30.5	70.7	137.4	247.7
3/4B		150.8	115.9	92.1	266.7	231.8	99.0	309.6	57.2	158.8	219.1	208.0	92.1	250.8	208.0	46.1	100.0	192.1	323.9
1B		154.0	119.1	92.1	273.1	238.2	108.0	316.0	57.2	162.0	225.5	211.2	92.1	254.0	211.2	46.1	100.0	192.1	330.3
1-1/4B		170.7	133.4	108.7	304.1	266.8	117.0	355.7	73.0	185.0	240.6	242.1	108.7	293.7	242.1	53.5	123.0	231.7	375.5
1-1/2B		175.4	138.1	108.7	313.5	276.2	127.0	365.1	73.0	189.7	250.0	246.8	108.7	298.4	246.8	53.5	123.0	231.7	384.9
2B		208.8	150.8	155.6	359.6	301.6	152.0	417.6	95.3	208.8	273.8	306.4	155.6	364.4	306.4	65.0	155.6	311.2	457.2
2-1/2B		244.5	187.4	192.1	431.9	374.8	178.0	489.0	125.4	244.5	306.5	389.9	202.5	436.6	379.5	78.4	192.1	384.2	577.3
3B		244.5	187.4	192.1	431.9	374.8	190.0	489.0	125.4	244.5	306.5	389.9	202.5	436.6	379.5	78.4	192.1	384.2	577.3
4B		269.9	203.2	231.8	473.1	406.4	229.0	539.8	159.0	269.9	335.0	435.0	231.8	501.7	435.0	91.2	231.8	463.6	638.2

※配管肉厚は Sch40。

■ステンレス(フランジ接合)

(単位: mm)

呼径	寸法	B	C	D	E	F	H	J	K	N	P	Q	S	V	W	X	Y
3/8B		123.0	90.5	66.7	213.5	181.0	—	250.0	38.1	127.0	184.1	157.2	193.7	30.5	70.7	137.4	247.7
1/2B		123.0	90.5	66.7	213.5	181.0	89.0	250.0	38.1	127.0	184.1	157.2	193.7	30.5	70.7	137.4	247.7
3/4B		150.8	115.9	92.1	266.7	231.8	99.0	309.6	57.2	158.8	219.1	208.0	250.8	46.1	100.0	192.1	323.9
1B		154.0	119.1	92.1	273.1	238.2	108.0	316.0	57.2	162.0	225.5	211.2	254.0	46.1	100.0	192.1	330.3
1-1/4B		170.7	133.4	108.7	304.1	266.8	117.0	355.7	73.0	185.0	240.6	242.1	293.7	53.5	123.0	231.7	375.5
1-1/2B		175.4	138.1	108.7	313.5	276.2	127.0	365.1	73.0	189.7	250.0	246.8	298.4	53.5	123.0	231.7	384.9
2B		208.8	150.8	155.6	359.6	301.6	152.0	417.6	95.3	208.8	273.8	306.4	364.4	65.0	155.6	311.2	457.2

※配管肉厚は Sch40。

■シルバー(フランジ接合 JIS21MPa)

(単位: mm)

呼径	寸法	B	C	D	E	F	H	J	K	N	P	Q	R	S	T	V	W	X	Y
1/2B		119.0	96.8	73.0	215.8	193.6	63.0	245.2	46.8	126.2	179.3	169.8	73.0	199.2	169.8	33.2	80.2	153.2	266.6
3/4B		161.1	115.9	107.2	277.0	231.8	68.0	322.2	61.9	161.1	223.1	223.1	107.2	268.3	223.1	47.7	107.2	214.4	339.0
1B		164.3	119.1	107.2	283.4	238.2	80.0	328.6	61.9	164.3	229.5	226.3	107.2	271.5	226.3	47.7	107.2	214.4	345.4
1-1/4B		170.7	133.4	108.7	304.1	266.8	90.0	355.7	73.0	185.0	240.6	242.1	108.7	293.7	242.1	53.5	123.0	231.7	375.5
1-1/2B		175.4	138.1	108.7	313.5	276.2	100.0	365.1	73.0	189.7	250.0	246.8	108.7	298.4	246.8	53.5	123.0	231.7	384.9
2B		208.0	161.9	149.2	369.9	323.8	112.0	431.8	104.8	223.8	287.3	314.3	152.4	373.1	311.1	67.6	165.1	314.3	476.2
2-1/2B		226.1	188.0	161.9	414.1	376.0	140.0	469.6	126.0	243.5	318.9	364.5	176.5	405.5	349.9	80.0	179.4	341.3	552.5

※配管肉厚は Sch160。

■オレンジ(フランジ接合 JIS21MPa)

(単位: mm)

呼径	寸法	B	C	D	E	F	H	J	K	N	P	Q	R	S	T	V	W	X	Y
1/2B		157.9	112.7	107.2	270.6	225.4	63.0	315.8	61.9	157.9	216.7	219.9	107.2	265.1	219.9	47.6	107.2	214.4	332.6
3/4B		167.5	130.2	108.7	297.7	260.4	68.0	349.3	73.0	181.8	234.2	238.9	108.7	290.5	238.9	53.4	123.0	231.7	369.1
1B		170.7	133.4	108.7	304.1	266.8	80.0	355.7	73.0	185.0	240.6	242.1	108.7	293.7	242.1	53.4	123.0	231.7	375.5
1-1/4B		203.3	157.2	149.2	360.5	314.4	90.0	422.4	104.8	219.1	278.0	309.2	152.0	368.4	306.4	67.6	165.1	314.3	466.4
1-1/2B		208.0	161.9	149.2	369.9	323.8	100.0	431.8	104.8	223.8	287.4	313.9	152.0	373.1	311.1	67.6	165.1	314.3	475.8
2B		211.2	173.1	161.9	384.3	346.2	112.0	439.8	126.0	228.6	289.0	349.6	176.5	390.6	335.0	80.0	179.4	341.3	522.7

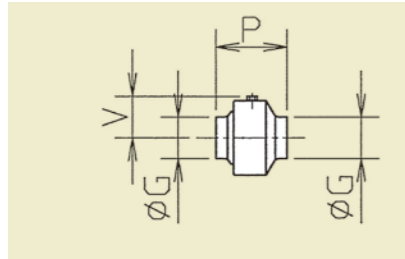
※配管肉厚は Sch160。

※1 ブルー、シルバー、オレンジは(R)、(T)寸法をご参照ください。
 ※2 H: JPI150Lb 外径。但し、シルバー、オレンジは JIS21MPa SHA・SHB 外径。

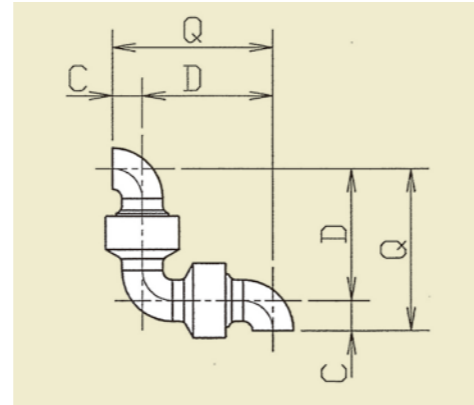
標準寸法リスト

突合せ溶接接合

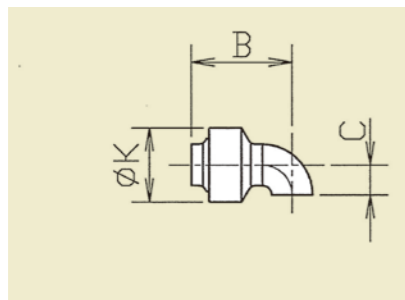
No.20



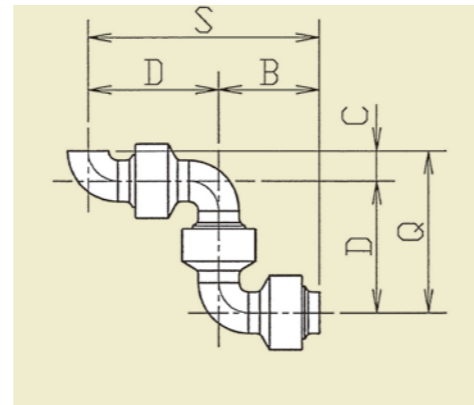
No.70



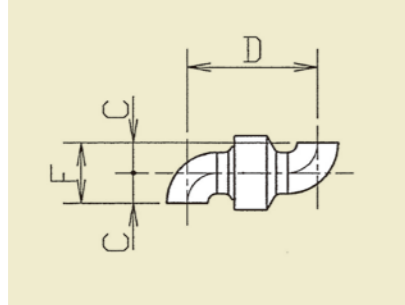
No.30



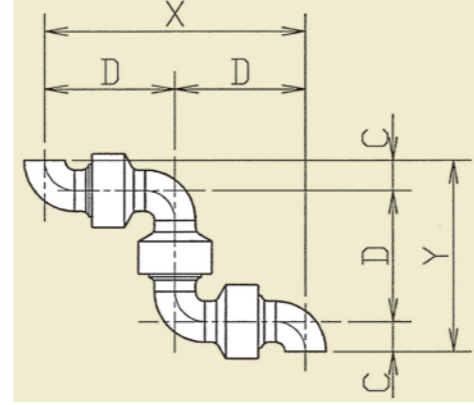
No.80



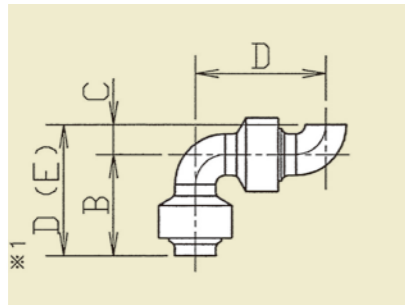
No.40



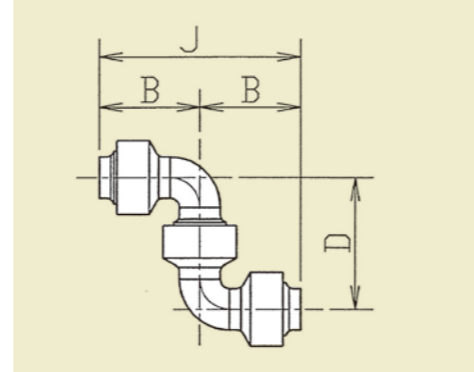
No.90



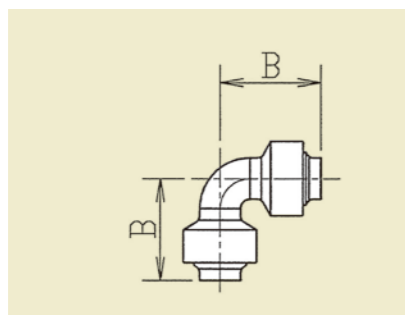
No.50



No.10



No.60



■ブルー(突合せ溶接接合 Sch40)

(単位: mm)

呼径	寸法	B	C	D	F	G	J	K	P	Q	S	X	Y
5B		295.9	127.0	422.9	254.0	139.8	591.8	220.0	168.9	549.9	718.8	845.8	676.9
6B		315.9	152.4	468.3	304.8	165.2	631.8	239.7	163.5	620.7	784.2	936.6	773.1
8B		387.4	203.2	590.6	406.4	216.3	774.8	286.8	184.2	793.8	978.0	1181.2	997.0
10B		501.7	254.0	755.7	508.0	267.4	1003.4	338.2	247.7	1009.7	1257.4	1511.4	1263.7
12B		577.9	304.8	882.7	609.6	318.5	1155.8	403.2	273.1	1187.5	1460.6	1765.4	1492.3

■ステンレス(突合せ溶接接合 Sch40)

(単位: mm)

呼径	寸法	B	C	D	F	G	J	K	P	Q	S	V	X	Y
2-½B		213.3	63.5	276.8	127.0	76.3	426.6	130.0	149.8	340.3	490.1	70.1	553.6	403.8
3B		226.0	76.2	302.2	152.4	89.1	452.0	130.0	149.8	378.4	528.2	70.1	604.4	454.6
4B		254.2	101.6	355.8	203.2	114.3	508.4	155.0	152.6	457.4	610.0	83.3	711.6	559.0
5B		295.9	127.0	422.9	254.0	139.8	591.8	220.0	168.9	549.9	718.8	—	845.8	676.9
6B		315.9	152.4	468.3	304.8	165.2	631.8	240.0	163.5	620.7	784.2	—	936.6	773.1
8B		387.4	203.2	590.6	406.4	216.3	774.8	290.0	184.2	793.8	978.0	—	1181.2	997.0
10B		501.7	254.0	755.7	508.0	267.4	1003.4	338.2	247.7	1009.7	1257.4	—	1511.4	1263.7
12B		577.9	304.8	882.7	609.6	318.5	1155.8	403.2	273.1	1187.5	1460.6	—	1765.4	1492.3

■N形(突合せ溶接接合 Sch40)

(単位: mm)

呼径	寸法	B	C	D	F	G	J	K	P	Q	S	V	X	Y
2-½B		213.3	63.5	276.8	127.0	76.3	426.6	128.0	149.8	340.3	490.1	70.1	553.6	403.8
3B		226.0	76.2	302.2	152.4	89.1	452.0	128.0	149.8	378.4	528.2	70.1	604.4	454.6
4B		254.2	101.6	355.8	203.2	114.3	508.4	155.0	152.6	457.4	610.0	83.3	711.6	559.0
6B		295.7	152.4	448.1	304.8	165.2	591.4	216.0	143.3	600.5	743.8	109.8	896.2	752.9
8B		346.5	203.2	549.7	406.4	216.3	693.0	265.0	143.3	752.9	896.2	133.7	1099.4	956.1
10B		436.9	254.0	690.9	508.0	267.4	873.8	320.0	182.9	944.9	1127.8	165.2	1381.8	1198.9
12B		487.7	304.8	792.5	609.6	318.5	975.4	372.0	182.9	1097.3	1280.2	190.4	1585.0	1402.1

■SN形(突合せ溶接接合 Sch160)

(単位: mm)

呼径	寸法	B	C	D	F	G	J	K	P	Q	S	V	X	Y
3B		230.7	76.2	306.9	152.4	89.1	461.4	160.0	154.5	383.1	537.6	89.7	613.8	459.3
4B		267.6	101.6	369.2	203.2	114.3	535.2	195.0	166.0	470.8	636.8	106.8	738.4	572.4

■オレンジ(突合せ溶接接合 Sch160)

(単位: mm)

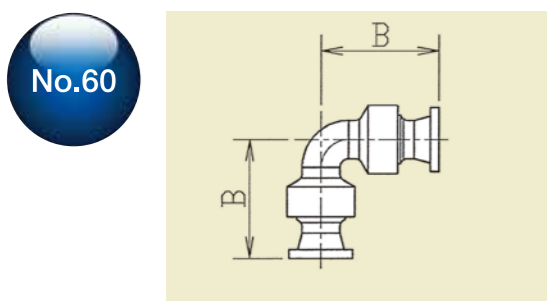
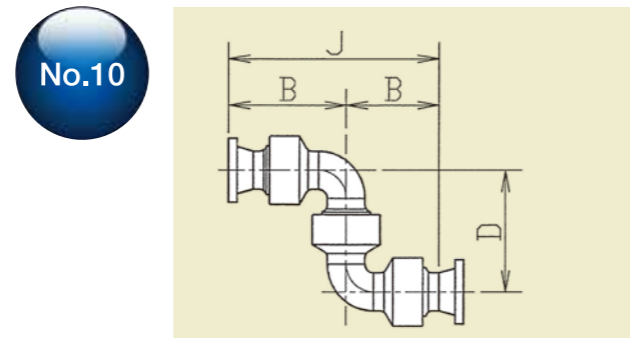
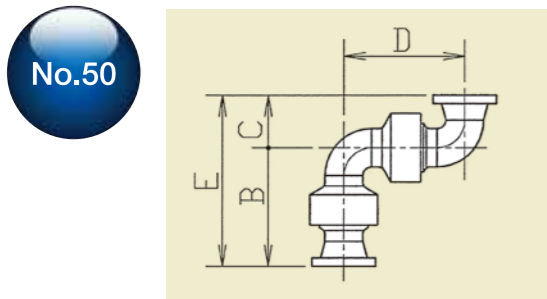
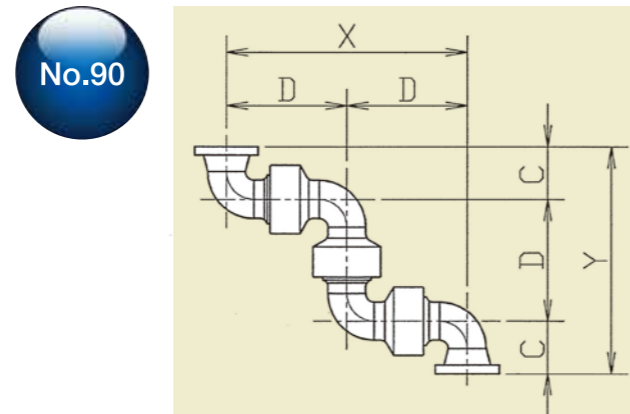
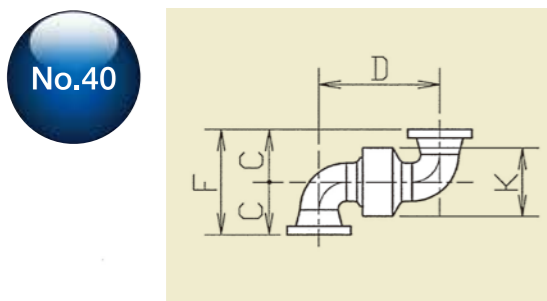
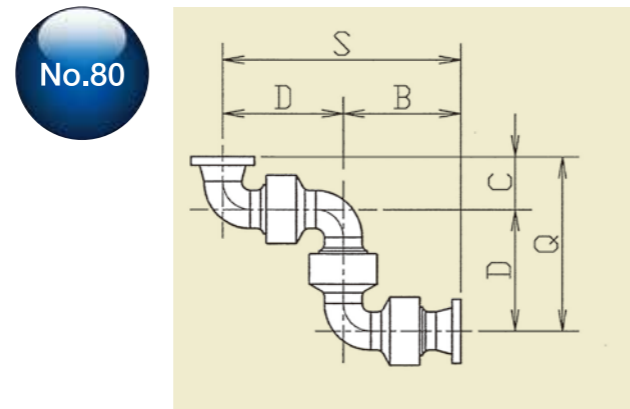
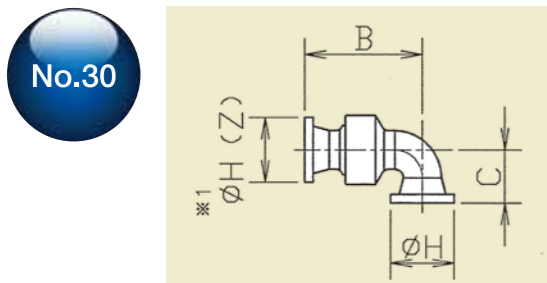
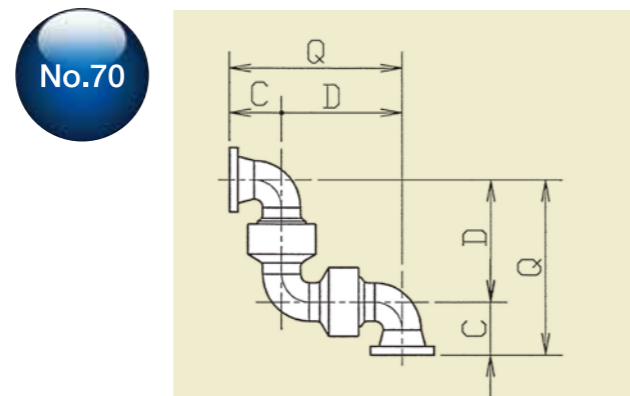
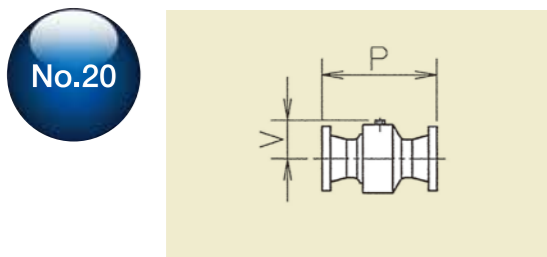
呼径	寸法	B	C	D	E	F	G	J	K	P	Q	S	V	X	Y
2-½B		256.0	63.5	321.1	319.5	127.0	76.3	512.0	160.0	190.9	384.6	577.1	90.7	642.2	448.1
3B		268.7	76.2	346.5	344.9	152.4	89.1	537.4	160.0	190.9	422.7	615.2	89.7	693.0	498.9
4B		320.3	101.6	423.5	421.9	203.2	114.3	640.6	195.0	217.1	525.1	743.8	100.0	847.0	626.7
5B		353.9	127.0	482.5	480.9	254.0	139.8	707.8	230.0	225.3	609.5	836.4	124.6	965.0	736.5

※1 オレンジは(E)寸法をご参照ください。

※2 SN形はスィベル部の向きが異なりますので、詳細は別途お問い合わせください。

標準寸法リスト

フランジ接合



■ブルー(フランジ接合)

(単位: mm)

呼径	寸法	B	C	D	E	F	H	J	K	P	Q	S	X	Y
5B		384.8	215.9	422.9	600.7	431.8	254.0	769.6	220.0	346.7	638.8	807.7	845.8	854.7
6B		404.8	241.3	468.3	646.1	482.6	279.0	809.6	239.7	341.3	709.6	873.1	936.6	950.9
8B		489.0	304.8	590.6	793.8	609.6	343.0	978.0	286.8	387.4	895.4	1079.6	1181.2	1200.2
10B		603.3	355.6	755.7	958.9	711.2	406.0	1206.6	338.2	450.9	1111.3	1359.0	1511.4	1466.9
12B		692.2	419.1	882.7	1111.3	838.2	483.0	1384.4	403.2	501.7	1301.8	1574.9	1765.4	1720.9

※配管肉厚は Sch40。

■ステンレス(フランジ接合)

(単位: mm)

呼径	寸法	B	C	D	E	F	H	J	K	P	Q	S	V	X	Y
2-1/2B		283.2	133.4	276.8	416.6	266.8	178.0	566.4	130.0	289.6	410.2	560.0	70.1	553.6	543.6
3B		295.9	146.1	302.2	442.0	292.2	190.0	591.8	130.0	289.6	448.3	598.1	70.1	604.4	594.4
4B		330.4	177.8	355.8	508.2	355.6	229.0	660.8	155.0	305.0	533.6	686.2	83.3	711.6	711.4
5B		384.8	215.9	422.9	600.7	431.8	254.0	769.6	220.0	346.7	638.8	807.7	-	845.8	854.7
6B		404.8	241.3	468.3	646.1	482.6	279.0	809.6	240.0	341.3	709.6	873.1	-	936.6	950.9
8B		489.0	304.8	590.6	793.8	609.6	343.0	978.0	290.0	387.4	895.4	1079.6	-	1181.2	1200.2
10B		603.3	355.6	755.7	958.9	711.2	406.0	1206.6	338.2	450.9	1111.3	1359.0	-	1511.4	1466.9
12B		692.2	419.1	882.7	1111.3	838.2	483.0	1384.4	403.2	501.7	1301.8	1574.9	-	1765.4	1720.9

※配管肉厚は Sch40。

■N形(フランジ接合)

(単位: mm)

呼径	寸法	B	C	D	E	F	H	J	K	P	Q	S	V	X	Y
2-1/2B		283.2	133.4	276.8	416.6	266.8	178.0	566.4	128.0	289.6	410.2	560.0	70.1	553.6	543.6
3B		295.9	146.1	302.2	442.0	292.2	190.0	591.8	128.0	289.6	448.3	598.1	70.1	604.4	594.4
4B		330.4	177.8	355.8	508.2	355.6	229.0	660.8	155.0	305.0	533.6	686.2	83.3	711.6	711.4
6B		384.6	241.3	448.1	625.9	482.6	279.0	769.2	216.0	321.1	689.4	832.7	109.8	896.2	930.7
8B		448.1	304.8	549.7	752.9	609.6	343.0	896.2	265.0	346.5	854.5	997.8	133.7	1099.4	1159.3
10B		538.5	355.6	690.9	894.1	711.2	406.0	1077.0	320.0	386.1	1046.5	1229.4	165.2	1381.8	1402.1
12B		602.0	419.1	792.5	1021.1	838.2	483.0	1204.0	372.0	411.5	1211.6	1394.5	190.4	1585.0	1630.7

※配管肉厚は Sch40。

■BD・BDR(フランジ接合)

(単位: mm)

呼径	寸法	B	C	D	F	H	K	P	V	Z
2-1/2B		283.2	133.4	276.8	266.8	178.0	130.0	289.6	77.1	178.0
3B		295.9	146.1	302.2	292.2	190.0	130.0	289.6	77.1	190.0
4B		330.4	177.8	355.8	355.6	229.0	155.0	305.0	90.3	229.0
6B		404.8	241.3	468.3	482.6	279.0	240.0	341.3	130.8	279.0
8B		489.0	304.8	590.6	609.6	343.0	295.0	387.4	157.0	343.0
10B		603.3	355.6	755.7	711.2	406.0	344.0	450.9	182.6	406.0
12B		692.2	419.1	882.7	838.2	483.0	403.0	501.7	212.0	483.0

※配管肉厚は Sch40。

■BD・BDR(異径フランジ接合スタイルNo.30)

(単位: mm)

呼径	寸法	B	C	H	K	Z
3B×2-1/2B		283.2	133.4	178.0	130.0	190.0
4B×3B		295.9	146.1	190.0	130.0	229.0
6B×4B		330.4	177.8	229.0	155.0	279.0
8B×6B		404.8	241.3	279.0	240.0	343.0
10B×8B		489.0	304.8	343.0	295.0	406.0
12B×10B		603.3	355.6	406.0	344.0	483.0
14B×12B		692.2	419.1	483.0	403.0	535.0

※配管肉厚は Sch40。

■SN形(フランジ接合 JIS21MPa)

(単位: mm)

呼径	寸法	B	C	D	E	F	H	J	P	Q	S	V	X	Y
3B		315.7	161.2	306.9	476.9	322.4	155.0	631.4	324.5	468.1	622.6	106.8	613.8	629.3

※配管肉厚は Sch160。

※4B フランジは JIS 規格外の特製のため、詳細は別途お問い合わせください。

■オレンジ(フランジ接合 JIS21MPa)

(単位: mm)

呼径	寸法	B	C	D	E	F	H	J	K	P	Q	S	V	X	Y
2-1/2B		337.6	145.1	321.1	482.7	290.2	140.0	675.2	160.0	354.1	466.2	658.7	90.7	642.2	611.3
3B		355.3	162.8	346.5	518.1	325.6	155.0	710.6	160.0	364.1	509.3	701.8	89.7	693.0	672.1

※配管肉厚は Sch160。

※4B, 5B フランジは JIS 規格外の特製のため、詳細は別途お問い合わせください。

※1 BD, BDR は「Z」寸法をご参照ください。

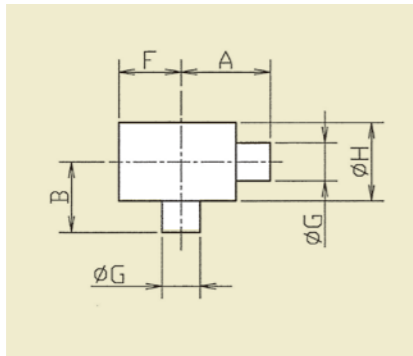
※2 SN 形はスィベル部の向きが異なりますので、詳細は別途お問い合わせください。

※3 H(Z)=JPH150Lb。但し、シルバー、SN 形、オレンジは JIS21MPa SHA・SHB 外径。

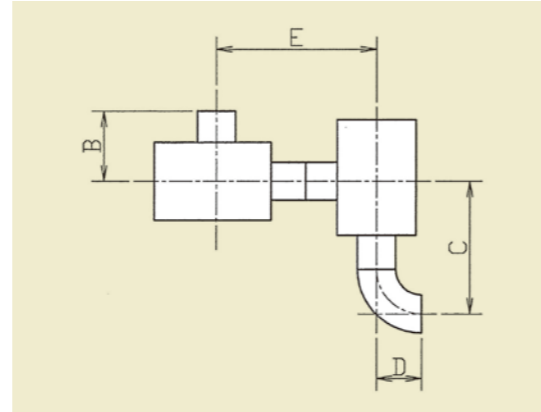
標準寸法リスト

圧力バランス形

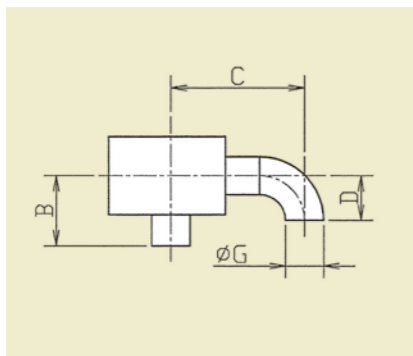
No.30



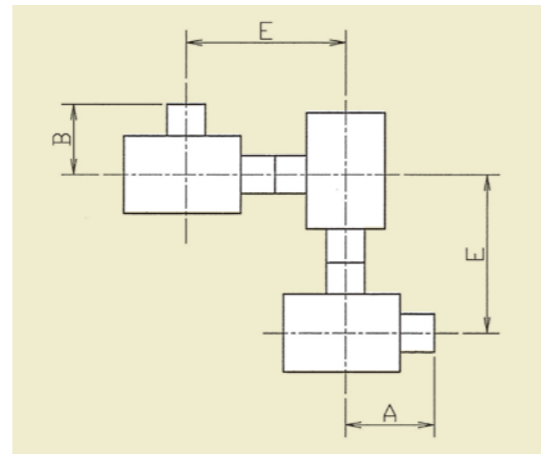
No.70



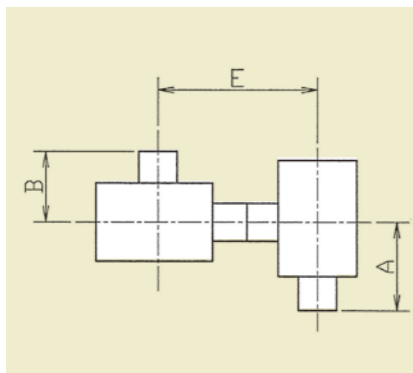
No.40



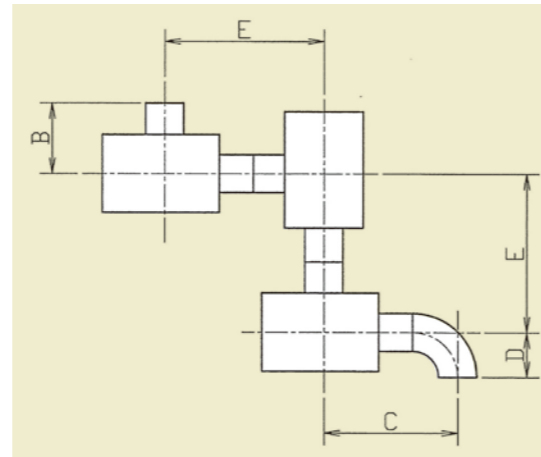
No.80



No.50

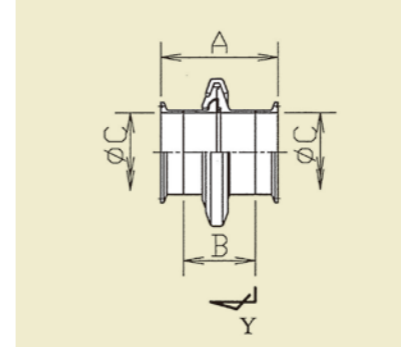


No.90

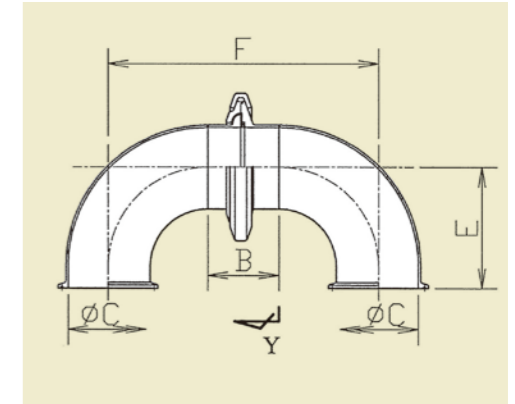


サニタリー

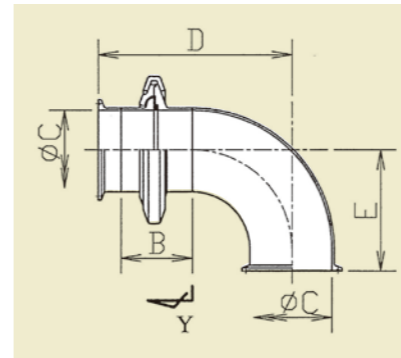
No.20



No.40



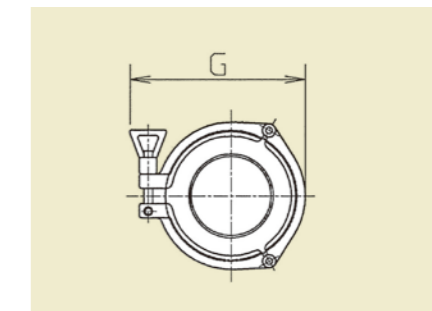
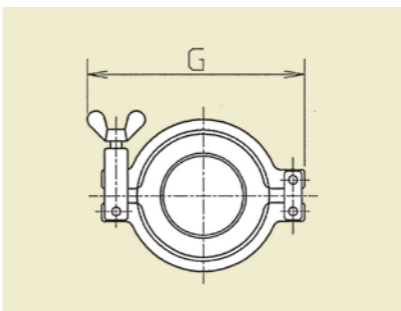
No.30



1S~2S 用 Y 矢視

2-1/2S~4S 用 Y 矢視

CLAMP BANDS



■NSB(突合せ溶接接合 Sch160)

(単位: mm)

呼径	寸法	A	B	C	D	E	F	G	H
1B		80.0	65.0	118.1	38.1	145.0	55.0	34.0	75.0
1-1/4B		113.0	85.0	160.6	47.6	198.0	79.0	42.7	100.0
1-1/2B		113.0	90.0	170.2	57.2	203.0	79.0	48.6	100.0
2B		145.0	120.0	195.8	50.8	265.0	107.5	60.5	130.0
2-1/2B		177.0	135.0	240.5	63.5	312.0	122.0	76.3	160.0
3B		180.0	145.0	256.2	76.2	325.0	124.5	89.1	180.0
4B		200.0	180.0	301.6	101.6	380.0	148.0	114.3	220.0

■NPB(突合せ溶接接合 Sch160)

(単位: mm)

呼径	寸法	A	B	C	D	E	F	G	H
3B		112.0	105.0	188.2	76.2	217.0	103.0	89.1	166.0
4B		130.0	130.0	231.6	101.6	260.0	120.0	114.3	218.0
5B		177.0	153.0	304.0	127.0	330.0	162.0	139.8	247.0

※フランジ接続の場合は別途お問い合わせください。

■サニタリー

(単位: mm)

呼径	寸法	A	B	C	D	E	F	G
1S		87.0	46.0	23.0	101.5	55.0	116.0	112.5
1-1/2S		92.5	51.5	35.7	122.0	70.0	151.5	134.5
2S		92.5	51.5	47.8	134.0	82.0	175.5	148.5
2-1/2S		105.5	64.5	59.5	170.0	105.0	234.5	146.0
3S		105.5	64.5	72.3	175.0	110.0	244.5	159.5
4S		111.5	70.5	97.6	224.4	160.0	337.3	198.0

※ヘルール接続の寸法です。

質量リスト

スイベルジョイントの質量リストです。

■グリーン(ネジ接合) (単位: kg)

呼径	スタイル	20	30	40	50	60	70
¾B		0.4	0.5	0.6	0.8	0.7	0.9
½B		0.4	0.5	0.5	0.8	0.7	0.8
¾B		1.1	1.3	1.5	2.1	1.9	2.3
1B		0.9	1.2	1.4	1.9	1.7	2.1
1-¼B		1.8	2.4	2.9	3.6	3.2	4.1
1-½B		1.5	2.2	2.6	3.4	3.0	3.8
2B		3.1	4.1	5.1	7.2	6.2	8.1
2-½B		6.1	8.0	10.0	13.0	11.1	15.0
3B		4.8	6.8	8.9	11.7	9.6	13.8
4B		6.9	9.6	12.6	17.0	14.1	20.0

■ブルー(ネジ接合・溶接接合) (単位: kg)

呼径	スタイル	20	30	40	50	60	70	80	90	10
¾B		0.5	0.5	0.6	0.9	0.8	1.0	1.2	1.3	1.1
½B		0.4	0.4	0.6	0.9	0.7	1.0	1.2	1.3	1.0
¾B		1.2	1.5	1.8	2.3	2.0	2.7	3.3	3.6	2.9
1B		1.0	1.2	1.5	2.1	1.8	2.4	3.0	3.4	2.7
1-¼B		1.9	2.4	3.1	4.2	3.5	4.9	6.0	6.7	5.3
1-½B		1.7	2.1	2.8	3.9	3.2	4.5	5.7	6.3	5.0
2B		3.4	4.8	6.0	8.0	6.8	9.3	11.5	12.8	10.3
2-½B		7.0	12.2	18.2	20.7	14.7	26.6	28.9	34.9	23.0
3B		5.6	9.4	13.9	17.7	13.2	22.1	25.9	30.4	21.5
4B		7.6	10.7	14.4	19.5	15.8	23.3	28.7	32.4	24.9

※ネジ接合の質量を記載

■ブルー(フランジ接合 JPI150Lb) (単位: kg)

呼径	スタイル	20	30	40	50	60	70	80	90	10
½B		1.4	1.4	1.6	1.9	1.7	2.0	2.2	2.3	2.0
¾B		2.6	2.9	3.2	3.7	3.4	4.1	4.7	5.0	4.3
1B		3.2	3.5	3.8	4.3	4.0	4.7	5.3	5.6	5.0
1-¼B		4.8	5.3	6.0	7.1	6.4	7.8	8.9	9.6	8.2
1-½B		5.4	6.0	6.6	7.7	7.0	8.3	9.5	10.1	8.8
2B		8.4	9.9	11.2	13.2	11.9	14.5	16.7	18.0	15.4
2-½B		15.0	20.2	25.8	28.7	23.1	34.4	37.0	42.7	31.4
3B		15.9	19.9	24.2	27.9	23.5	32.2	36.2	40.5	31.8
4B		21.8	25.0	28.7	33.8	30.1	37.4	42.9	46.6	39.2
5B		38.1	42.4	46.7	67.1	62.8	71.4	91.8	96.1	87.5
6B		43.1	49.7	56.3	77.6	71.0	84.2	105.5	112.1	98.9
8B		66.4	79.8	93.2	123.8	110.4	137.2	167.8	181.2	154.4
10B		100.9	124.5	148.1	199.0	175.4	222.6	273.5	297.1	249.9
12B		154.7	192.2	229.7	307.0	269.5	344.5	421.8	459.3	384.3

■ブルー(突合せ溶接接合 Sch 40) (単位: kg)

呼径	スタイル	20	30	40	50	60	70	80	90	10
5B		20.4	24.7	29.0	49.4	45.1	53.7	74.1	78.4	69.8
6B		21.3	27.9	34.5	55.8	49.2	62.4	83.7	90.3	77.1
8B		30.6	44.0	57.4	88.0	74.6	101.4	132.0	145.4	118.6
10B		50.9	74.5	98.1	149.0	125.4	172.6	223.5	247.1	199.9
12B		77.3	114.8	152.3	229.6	192.1	267.1	344.4	381.9	306.9

■ステンレス(ネジ接合・溶接接合) (単位: kg)

呼径	スタイル	20	30	40	50	60	70	80	90	10
¾B		0.4	0.5	0.6	0.8	0.7	1.0	1.2	1.3	1.0
½B		0.4	0.5	0.6	0.8	0.7	0.9	1.1	1.2	1.0
¾B		1.2	1.5	1.8	2.5	2.2	2.9	3.5	3.9	3.1
1B		1.0	1.3	1.6	2.4	2.0	2.7	3.3	3.7	3.0
1-¼B		2.0	2.6	3.3	4.3	3.6	5.1	6.1	6.8	5.3
1-½B		1.7	2.4	3.0	4.0	3.4	4.7	5.8	6.4	5.1
2B		3.5	4.7	6.1	8.4	7.0	9.8	11.9	13.3	10.5

※ネジ接合の質量を記載

■ステンレス(突合せ溶接接合 Sch40) (単位: kg)

呼径	スタイル	20	30	40	50	60	70	80	90	10
2-½B		6.4	7.3	8.2	14.6	13.7	15.6	22.0	22.9	21.0
3B		5.5	6.9	8.2	13.7	12.4	15.1	20.6	22.0	19.2
4B		7.1	9.7	12.3	19.4	16.8	22.0	29.1	31.7	26.5
5B		20.7	25.1	29.4	50.1	45.8	54.5	75.2	79.5	70.8
6B		22.7	29.4	36.1	58.8	52.1	65.5	88.2	94.9	81.5
8B		31.2	44.8	58.3	89.5	76.0	103.1	134.3	147.8	120.7
10B		51.7	75.5	99.3	151.0	127.2	174.8	226.5	250.3	202.7
12B		78.6	116.5	154.4	233.0	195.1	270.9	349.5	387.4	311.6

■ステンレス(フランジ接合 JPI150Lb) (単位: kg)

呼径	スタイル	20	30	40	50	60	70	80	90	10
½B		1.4	1.5	1.6	1.8	1.7	1.9	2.1	2.2	2.0
¾B		2.6	2.9	3.2	3.9	3.6	4.3	4.9	5.3	4.5
1B		3.3	3.5	3.8	4.6	4.2	4.9	5.6	5.9	5.2
1-¼B		4.9	5.3	6.0	7.2	6.5	7.9	8.9	9.6	8.2
1-½B		5.5	6.1	6.8	7.9	7.1	8.6	9.6	10.3	8.8
2B		8.6	10.0	11.4	13.5	12.2	14.8	17.0	18.3	15.7
2-½B		14.6	15.6	16.5	22.9	22.0	23.8	30.2	31.1	29.3
3B		15.5	16.8	18.2	23.7	22.3	25.1	30.6	31.9	29.2
4B		21.2	23.8	26.3	33.4	30.9	36.0	43.1	45.7	40.5
5B		38.5	42.9	47.3	68.0	63.6	72.3	93.0	97.4	88.7
6B		44.7	51.4	58.1	80.8	74.1	87.5	110.2	116.9	103.5
8B		67.4	80.9	94.5	125.7	112.1	139.2	170.4	184.0	156.9
10B		102.2	126.0	149.8	201.5	177.7	225.3	277.0	300.8	253.2
12B		156.8	194.7	232.6	311.2	273.3	349.1	427.7	465.6	389.8

■N形(フランジ接合 JPI150Lb) (単位: kg)

呼径	スタイル	20	30	40	50	60	70	80	90	10
2-½B		14.5	15.4	16.3	22.6	21.7	23.5	29.8	30.7	28.9
3B		15.2	16.5	17.9	23.2	21.8	24.5	29.8	31.2	28.5
4B		20.7	23.3	25.8	32.6	30.1	35.2	42.0	44.6	39.4
6B		37.0	43.6	50.3	65.5	58.8	72.1	87.3	93.9	80.7
8B		55.9	69.3	82.7	102.8	89.4	116.2	136.3	149.7	122.9
10B		83.8	107.4	131.0	164.8	141.2	188.4	222.2	245.8	198.6
12B		121.6	159.1	196.6	240.8	203.3	278.3	322.5	360.0	185.0

■N形(突合せ溶接接合 Sch40) (単位: kg)

呼径	スタイル	20	30	40	50	60	70	80	90	10
2-½B		6.3	7.2	8.1	14.4	13.5	15.3	21.6	22.5	20.7
3B		5.3	6.7	8.0	13.3	12.0	14.7	20.0	21.3	18.6
4B		6.8	9.4	11.9	18.7	16.2	21.3	28.1	30.6	25.5
6B		15.2	21.8	28.5	43.7	37.0	50.3	65.5	72.1	58.9
8B		20.1	33.5	46.9	67.0	53.6	80.4	100.5	113.9	87.1
10B		33.8	57.4	81.0	114.8	91.2	138.4	172.2	195.8	148.6
12B		44.2	81.7	119.2	163.4	125.9	200.9	245.1	282.6	207.6

■BDR(フランジ接合 JPI150Lb) (単位: kg)

呼径	スタイル	20	30	40	呼径	スタイル	30 異径
2-½B		15.1	16.0	16.9	3B×2-½B		16.9
3B		16.2	17.6	19.0	4B×3B		18.6
4B		22.0	24.6	27.2	6B×4B		26.9
6B		45.6	52.2	58.9	8B×6B		56.0
8B		72.4	85.8	99.2	10B×8B		88.1
10B		106.5	130.1	153.7	12B×10B		136.7
12B		158.1	195.6	233.1	14B×12B		193.3

■BD(フランジ接合 JPI150Lb) (単位: kg)

呼径	スタイル	20	30	40	呼径	スタイル	30 異径
2-½B		14.8	15.7	17.5	3B×2-½B		16.8
3B		16.6	17.9	20.6	4B×3B		20.3
4B		22.0	24.5	29.6	6B×4B		28.4
6B		44.5	51.0	64.1	8B×6B		58.3
8B		68.0	81.3	107.8	10B×8B		88.9
10B		107.0	130.3	177.0	12B×10B		141.3
12B		155.2	192.2	266.3	14B×12B		199.7

■シルバー(ネジ接合・溶接接合) (単位: kg)

呼径	スタイル	20	30	40	50	60	70	80	90	10
¾B		0.6	0.8	1.0	1.3	1.1	1.5	1.9	2.1	1.7
½B		0.6	0.7	0.9	1.3	1.1	1.5	1.8	2.0	1.6
¾B		1.4	1.8	2.2	3.1	2.7	3.4	4.3	4.6	3.9
1B		1.3	1.6	2.0	2.9	2.5	3.2	4.1	4.4	3.8
1-¼B		1.9	2.4	3.1	4.2	3.5	4.9	6.0	6.7	5.3
1-½B		1.7	2.1	2.8	3.9	3.2	4.5	5.7	6.3	5.0
2B		4.8	6.4	8.3	11.1	9.2	13.0	16.4	18.3	14.5
2-½B		6.2	8.6	12.2	16.0	12.4	19.6	24.2	27.8	20.6

※ネジ接合の質量を記載

■シルバー(フランジ接合 SHA/SHB) (単位: kg)

呼径	スタイル	20	30	40	50	60	70	80	90	10
½B		1.9	2.0	2.2	2.6	2.4	2.8	3.1	3.3	2.9
¾B		3.0	3.4	3.8	4.7	4.3	5.0	5.9	6.2	5.5
1B		4.0	4.3	4.7	5.5	5.2	5.9	6.8		

質量リスト

■オレンジ(ネジ接合・突合せ溶接接合 Sch160) (単位: kg)

呼径	スタイル	20	30	40	50	60	70	80	90	10
¾B	1.7	2.3	2.8	3.7	3.2	4.2	5.2	5.7	4.8	
	1.7	2.3	2.7	3.7	3.2	4.2	5.2	5.7	4.7	
½B	2.3	3.6	4.5	5.6	4.6	6.6	7.9	8.9	6.9	
	2.6	3.5	4.4	5.5	4.5	6.5	7.8	8.8	6.8	
1B	6.6	8.8	11.5	14.6	11.9	17.2	21.4	24.1	18.8	
	6.5	8.6	11.3	14.4	11.7	17.1	21.3	24.0	18.6	
1-¼B	8.7	12.6	18.6	23.2	17.2	29.3	34.1	40.2	28.1	

※ネジ接合の質量を記載
※¾BはSch80仕様

■オレンジ(フランジ接合 SHA/SHB) (単位: kg)

呼径	スタイル	20	30	40	50	60	70	80	90	10
½B	3.0	3.5	4.0	4.9	4.5	5.4	6.5	6.9	6.0	
	4.1	5.1	6.0	7.1	6.2	8.1	9.4	10.4	8.5	
¾B	5.0	5.9	6.9	8.0	7.0	8.9	10.3	11.2	9.3	
	9.8	12.1	14.9	17.9	15.1	20.6	24.7	27.5	22.0	
1B	10.9	13.1	15.8	18.9	16.2	21.5	25.7	28.4	23.0	
	15.0	18.8	24.9	29.5	23.4	35.6	40.4	46.5	34.3	

■NSB(突合せ溶接接合 Sch160) (単位: kg)

呼径	スタイル	20	40	50	70	80	90
1-¼B	7.8	8.2	15.6	16.0	23.4	23.8	
	8.0	8.7	16.0	16.7	24.0	24.7	
1-½B	17.9	18.8	35.8	36.7	53.7	54.6	
	31.0	32.6	62.0	63.6	93.0	94.6	
2B	40.0	42.6	80.0	82.6	120.0	122.6	
	66.9	72.3	133.8	139.2	200.7	206.1	

■NPB(突合せ溶接接合 Sch160) (単位: kg)

呼径	スタイル	30	40
3B	20.4	23.0	
	37.1	42.5	
5B	70.7	80.3	

■オレンジ(突合せ溶接接合 Sch160) (単位: kg)

呼径	スタイル	20	30	40	50	60	70	80	90	10
2-½B	15.8	17.4	18.9	34.7	33.2	36.3	52.1	53.6	50.5	
	16.3	18.9	21.4	37.7	35.2	40.3	56.6	59.1	54.0	
3B	29.0	34.4	39.7	68.7	63.4	74.1	103.1	108.4	97.7	
	39.7	49.4	59.1	98.8	89.1	108.5	148.2	157.9	138.5	

※ショートエルボタイプ

■オレンジ(フランジ接合 SHA/SHB) (単位: kg)

呼径	スタイル	20	30	40	50	60	70	80	90	10
2-½B	27.5	29.0	30.6	46.4	44.8	47.9	63.7	65.3	62.2	
	30.7	33.3	35.8	52.1	49.6	54.7	71.0	73.6	68.4	

※ショートエルボタイプ

■NSB(フランジ接合 SHA/SHB) (単位: kg)

呼径	スタイル	20	40	50	70	80	90
1-¼B	11.0	11.4	18.8	19.2	26.6	27.0	
	12.6	13.3	20.6	21.3	28.6	29.3	
1-½B	24.0	24.9	41.9	42.8	59.8	60.7	
	42.7	44.2	73.7	75.2	104.7	106.2	
2B	54.4	57.0	94.4	97.0	134.4	137.0	

■サニタリー(ヘルール) (単位: kg)

呼径	スタイル	20	30	40
1S	0.7	0.8	0.9	
	0.8	1.0	1.1	
2S	1.1	1.4	1.6	
	1.7	2.2	2.6	
3S	2.0	2.5	3.0	
	3.6	4.6	5.6	

交換部品一覧

スイベルジョイント別交換部品リストです。交換が必要となる部品をご確認ください。 ※個数は1スイベル分を示します。

■グリーン(G)

NO	部品名	材質	数量					
			¾B&½B	¾B&1B	1-¼B&1-½B	2B	2-½B&3B	4B
1	グリースリテーナーリング	※NBR	1	1	1	1	1	1
2	Oリング	※NBR	1	1	1	1	1	1
3	ダストキャップ	NBR	-	1	1	1	1	1
4	グリースニップル	Niメッキ C3604	1	1	1	1	1	1
5	スチールボール	SUJ2	34	40	54	48	66	84
6	ボールリテーナープラグ	SS400	1	1	1	1	1	1
7	パッキン	※NBR	1	1	1	1	1	1

■ブルー(B)

NO	部品名	材質	数量											
			¾B&½B	¾B&1B	1-¼B&1-½B	2B	2-½B&3B	4B	5B	6B	8B	10B	12B	
1	グリースリテーナーリング	※NBR	1	1	1	1	1	1	1	1	1	1	1	1
2	Oリング	※NBR	1	1	1	1	1	1	-	-	-	-	-	-
3	ダストキャップ	NBR	-	1	1	1	1	1	-	-	-	-	-	-
4	グリースニップル	Niメッキ C3604	1	1	1	1	1	1	2	2	2	2	2	
5	スチールボール	SUJ2	34	40	54	48	66	84	68	76	96	116	140	
6	ボールリテーナープラグ	SS400	1	1	1	1	1	1	-	-	-	-	-	
		NBR	-	-	-	-	-	-	2	2	2	2	2	
7	パッキン	※NBR	1	1	1	1	1	1	1	1	1	1	1	
8	スナップリング	SUS304	-	-	-	-	-	-	2	2	2	2	2	

■ステンレス(SST)

NO	部品名	材質	数量										
			¾B&½B	¾B&1B	1-¼B&1-½B	2B	2-½B&3B	4B	5B	6B	8B	10B	12B
1	グリースリテーナーリング	※NBR	1	1	1	1	1	1	1	1	1	1	1
2	Oリング	※NBR	1	1	1	1	2	2	-	-	-	-	-
3	ダストキャップ	NBR	-	1	1	1	-	-	-	-	-	-	-
4	グリースニップル	Niメッキ C3604	1	1	1	1	1	1	2	2	2	2	2
5	ステンレスボール	SUS440C	34	40	54	48	66	84	68	76	96	116	140
6	ボールリテーナープラグ	SUS316	1	1	1	1	2	2	-	-	-	-	-
		NBR	-	-	-	-	-	-	2	2	2	2	2
7	パッキン	※NBR	1	1	1	1	1	1	1	1	1	1	1
8	ボールプラグザガネ	SUS316	-	-	-	-	2	2	-	-	-	-	-
9	スナップリング	SUS304	-	-	-	-	-	-	2	2	2	2	2

※流体・温度に応じた材質をご確認ください。

交換部品一覧

■N形(N)

NO	部品名	材質	数量					
			2-½B&3B	4B	6B	8B	10B	12B
1	グリースリテーナーリング	※NBR	1	1	1	1	1	1
2	Oリング	※NBR	2	2	2	2	-	-
3	グリースニップル	Ni メッキ C3604	1	1	-	-	-	-
		C3604	-	-	2	2	2	2
4	スチールボール	SUJ2	66	84	118	150	186	218
5	ボールリテーナープラグ	SS400	2	2	2	2	2	2
6	パッキン	※NBR	1	1	1	1	1	1
7	ボールプラグザガネ	SS400	2	2	2	2	-	-
8	シールワッシャー	SPCC-NBR	-	-	-	-	2	2

■シルバー(S)

NO	部品名	材質	数量				
			¾B&½B	¾B&1B	1-¼B&1-½B	2B	2-½B
1	グリースリテーナーリング	※NBR	1	1	1	1	1
2	Oリング	※NBR	1	1	1	1	1
3	ダストキャップ	NBR	-	1	1	1	1
4	グリースニップル	Ni メッキ C3604	1	1	1	1	1
5	スチールボール	SUJ2	42	42	54	52	62
6	ボールリテーナープラグ	SS400	1	1	1	1	1
7	パッキン	※NBR	1	1	1	1	1
8	割ピン	SUS304	-	1	1	1	1

■SN形(SN)

NO	部品名	材質	数量	
			3B	4B
1	グリースリテーナーリング	※NBR	1	1
2	スチールボール	SUJ2	56	56
3	ボールリテーナープラグ	SS400	2	2
4	パッキン	※NBR	1	1
5	Oリング	※NBR	2	2
6	グリースニップル	Ni メッキ C3604	1	1
7	ワイヤー	SUS304-W1	1	1

■オレンジ(SH)

NO	部品名	材質	数量						
			¾B&½B	¾B&1B	1-¼B&1-½B	2B	2-½B&3B	4B	5B
1	グリースリテーナーリング	※NBR	1	1	1	1	1	1	
2	Oリング	※NBR	1	1	1	1	3	3	
3	ダストキャップ	NBR	1	1	1	1	-	-	
4	グリースニップル	Ni メッキ C3604	1	1	1	1	-	-	
		C3604	-	-	-	-	2	2	
5	スチールボール	SUJ2	42	54	52	62	84	102	
6	ボールリテーナープラグ	SS400	1	1	1	1	3	3	
7	パッキン	※NBR	1	1	1	1	1	1	
8	割ピン	SUS304	1	1	1	1	-	-	
9	ワイヤー	SUS304-W1	-	-	-	-	1	1	

■BD

NO	部品名	材質	数量					
			2-½B&3B	4B	6B	8B	10B	12B
1	Xリング(外側)	FPM	1	1	1	1	1	1
2	Xリング(内側)	※NBR	1	1	1	1	1	1
3	スチールボール	SUJ2	66	84	76	96	116	140
4	パッキン(HHS)	FPM	1	1	1	1	1	1
5	ボールリテーナープラグ	MFZnⅢ-C SS400	2	2	2	2	2	2
6	Oリング	FPM	2	2	2	2	2	2
7	ボールプラグワッシャー	MFZnⅢ-C SS400	2	2	-	-	-	-
8	グリースフィッティングプラグ	SUS316	2	2	2	2	2	2
9	シートパッキン	PTFE	2	2	2	2	2	2
10	ワイヤー	SUS304-W1	1	1	1	1	1	1

■BDR

NO	部品名	材質	数量					
			2-½B&3B	4B	6B	8B	10B	12B
1	パッキン(内圧1次シール)	FPM	1	1	1	1	1	1
2	Xリング(内圧2次シール)	※NBR	1	1	1	1	1	1
3	Xリング(外圧1次シール)	FPM	1	1	1	1	1	1
4	Xリング(外圧2次シール)	※NBR	1	1	1	1	1	1
5	スチールボール	SUJ2	66	84	76	96	116	140
6	ボールリテーナープラグ	MFZnⅢ-C SS400	2	2	2	2	2	2
7	Oリング	FPM	2	2	2	2	2	2
8	ボールプラグワッシャー	MFZnⅢ-C SS400	2	2	-	-	-	-
9	4カクプラグ	SUS304	2	2	2	2	2	2
10	ワイヤー	SUS304-W1	1	1	1	1	1	1

■NSB

NO	部品名	材質	数量
1	ユルミドメ	SS400	1
2	リリーフフィッティング	Ni メッキ C3604	5
3	グリースニップル	C3604	2
4	6カクボルト	SS400	8
5	カバー	S25C/SS400	1
6	バックアップリング	SPC-PTFE	2
7	Oリング(ダストシール)	※NBR	1
8	Oリング(二次シール)	※NBR	2
9	バッファリング	※SPC-PTFE NBR	2
10	座金	SS400	1
11	ナット	SS400	1
12	ベアリング	SUJ	1
13	ベアリング	SUJ	1

■NPB

NO	部品名	材質	数量
1	リリーフフィッティング	Ni メッキ C3604	2
2	グリースニップル	C3604	2
3	ユルミドメ	SS400	1
4	6カクボルト	SS400	4
5	バックアップリング	SPC-PTFE	2
6	Oリング(ダストシール)	※NBR	1
7	Oリング(ダストシール)	※NBR	1
8	Oリング(メインシール)	※NBR	2
9	リテーナー	S45C	1
10	ベアリング	SUJ	1
11	ベアリング	SUJ	1

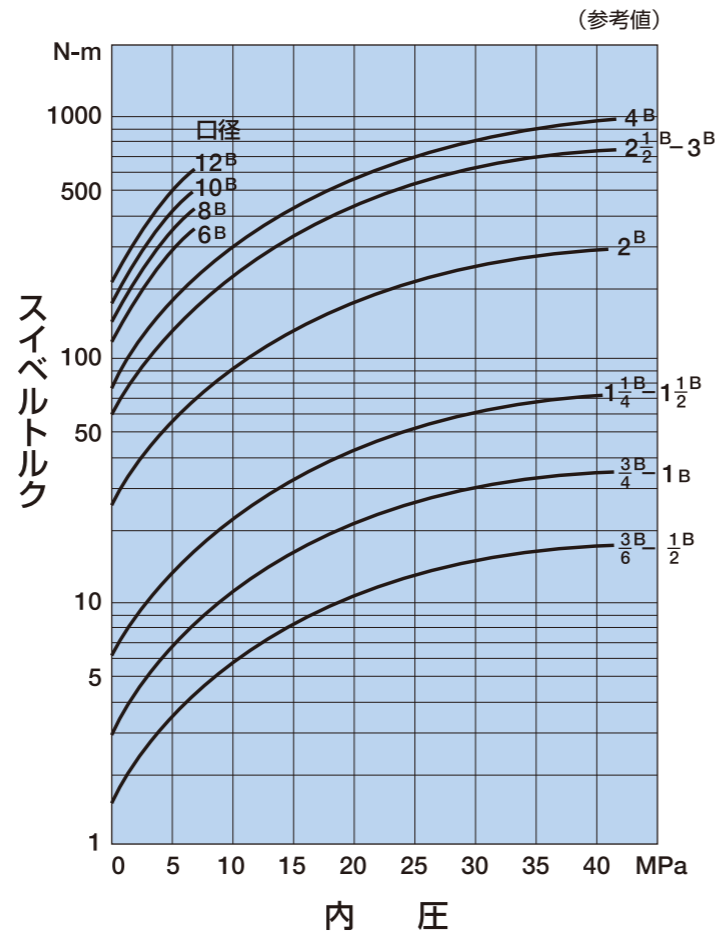
※流体・温度に応じた材質をご確認ください。

パッキン材質一覧

NO	流体	温度℃	記号
1	原油	-10~+60 +61~+120	55 HH
2	ガソリン(一般、ハイオク)	-10~+60	55
3	ジェット燃料(JET-A1、JP4、JP5)	-10~+60	55
4	ナフサ	-10~+60	55
5	A重油(燃料油)	-10~+60	55
6	B、C重油(燃料油)	-10~+80	00
7	軽油(ガスオイル)	-10~+60	55
8	灯油(ケロシン)	-10~+60	55
9	潤滑油	-10~+80	00
10	作動油(リン酸エステル系)	-7~+125	HH
11	作動油(水・グリコール系)	-10~+80	00
12	作動油(石油系、タービン油)	-10~+80	00
13	清水	0~+80	00
14	工業用水	0~+80	00
15	海水	0~+100	HH
16	作井用泥水	~+80	00
17	蒸気(スチーム)	+100~+200	AD
18	空気(圧縮空気)	-10~+80	00
19	酸素(気体、2.94MPa以下)	-10~+80	00
20	窒素(気体)	-10~+80	00
21	天然ガス	-10~+71	00
22	二酸化炭素(炭酸ガス)	-10~+60	55
23	プロパンガス(LPG)	-10~+60	55
24	エチルアルコール(エタノール)	-29~+76	AD
25	メチルアルコール(メタノール)	-29~+62	AD、6X
26	濃硫酸、発煙硫酸(80~120%)	0~+37	HH
27	水酸化ナトリウム(苛性ソーダ、0~73%)	0~+60	55
28	アンモニア(無水)	-29~+60	6X

内圧とスイベルトルク

スイベルジョイントの内圧とスイベルトルク



グリース一覧

用途	種類	備考
一般用	万能グリース(低圧用標準)	-15℃~+80℃
耐荷重用	極圧万能グリース(高圧用標準)	-15℃~+80℃
高温用	耐熱グリース	+80℃~+175℃
高温用	耐熱グリース(ソルベスト 240)	+175℃以上
EPT ゴム用	シリコングリース	6X パッキン用
低温用	シリコングリース	-15℃以下

※上記以外に、溶剤用、酸素用、食品機械用、濃硫酸用などのグリースをご用意していますので、別途お問い合わせください。

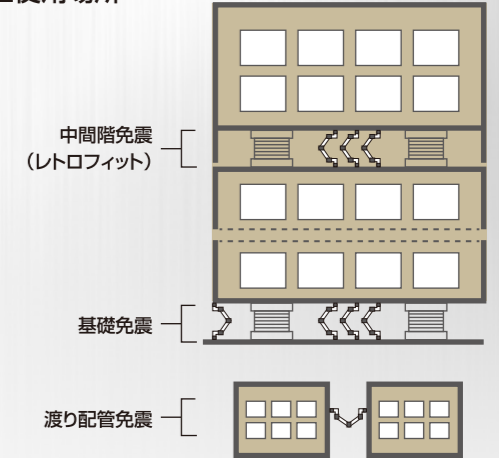
免震配管システム「Willow (ウィロー)」

Swivel joint Assembly 'Willow'

突然発生する地震の揺れに追従し大切なライフラインを守ります。



■使用場所



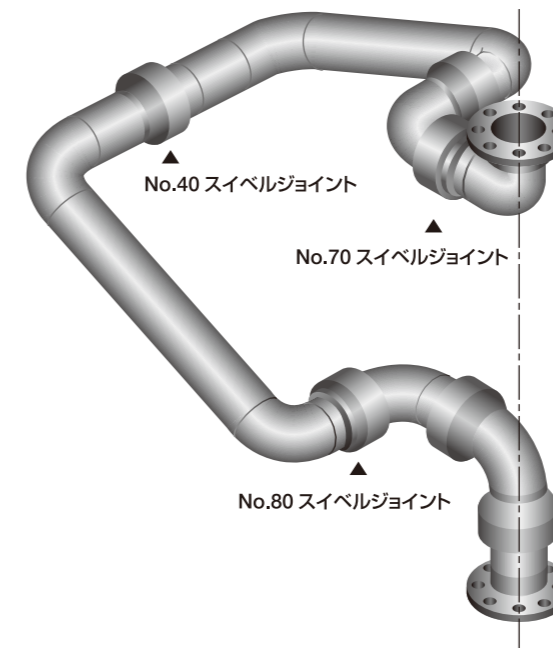
免震継手とは

免震工法は積層ゴムと PTFE プレートを組み合わせて揺れを吸収します。地震は極めて大きな振動エネルギーを伴い免震層に大きな相対変位が生じます。この相対変位に追従できなければ設備配管は損傷します。設備配管を保全するもの、これが免震継手の目的です。免震構造は基礎免震、中間階免震工法があり、「ウィロー」はいずれの免震構造にも装備できます。

「ウィロー」の開発経緯

地震による揺れに力に対抗するのではなく、振動を吸収して建物へ及び影響を軽減するのが免震の考え方。しかし、たとえ免震構造が働いて建物が守られたとしても、電力線や通信線などの機能が失われてしまえば元も子もありません。「ウィロー」はビルなど建築構造物のライフラインというべき設備配管を、スイベルジョイントの活用で X・Y・Z 方向の変位を吸収して守り抜く、ユニークな免震配管システムです。

■ウィロー形状



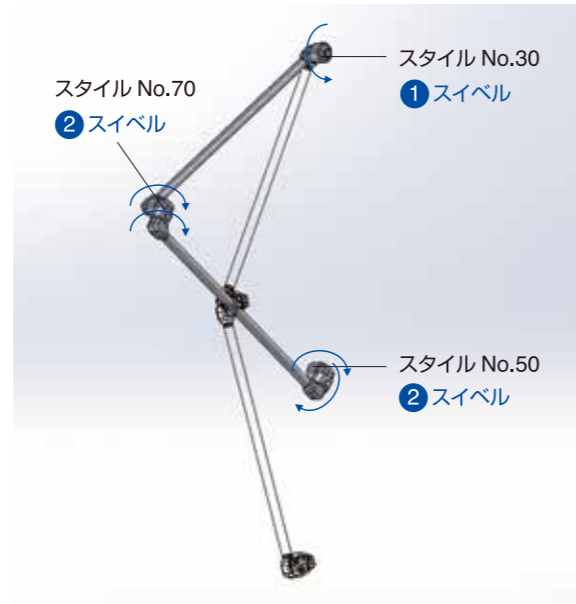
■免震配管システム「ウィロー」

スイベルジョイント	B、SST、S、SN、SH 等 仕様に合わせて選定ください。
表面処理 (炭素鋼のみ)	スイベルジョイント、フランジ：カニゼンメッキ パイプ、エルボ：溶融亜鉛メッキ
用途	冷温水、冷水、冷却水、給水、純水、高温水、薬液、食品、消火、オイル、蒸気

スタイル No.30-70-50 組合せ

本ジョイントの組合せは垂直可動のドッグレッグ配管にて縦横のスイング運動や、機械的な振動を吸収したい場合、本組み合わせが使用されます。

なお、配管上の芯だしおよび使用条件が苛酷な場合には、スタイル No.50-40-80 に組合せて使用することにより、一層の安全性を確保することができます。



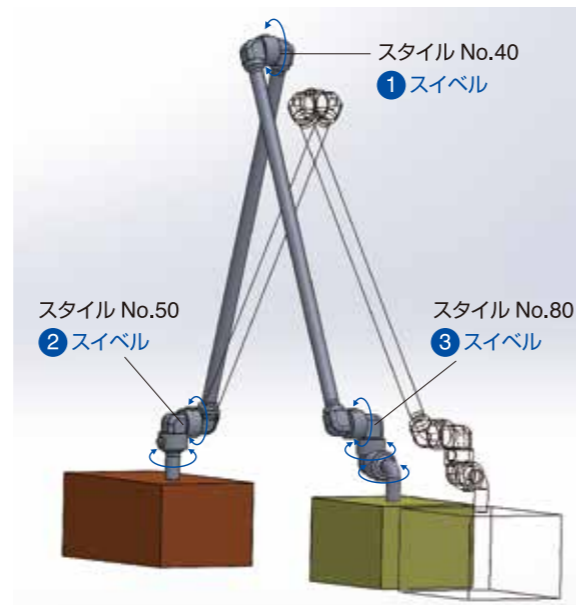
使用設備

圧延機デスケーリングヘッド、高炉ベル、油圧開閉装置、ダイキャストマシン、射出成型機、産業機械、航空機、その他

スタイル No.50-40-80 組合せ

本ジョイントの組合せは、TB ニイガタ ローディングアームの基本的なデザインであり、作動範囲内の動きに対し、自由に追従できるように作られています。

また、TB ニイガタ・マリン・ローディングアームがタンカーのマニホールドに取り付けられた時は船体の上下の動きに対し、また、ローリングに対しても完全にセルフサポートします。



使用設備

原油、ガス、石油製品、化学薬品を扱う艀やタンカーの出荷、受入設備

スタイル No.70-40-80 組合せ

本ジョイントの組合せは、3軸(X、Y、Z)方向のあらゆる変位をスムーズに吸収することが可能です。

配管方向：縦・縦、横・横



使用設備

免震配管システム Willow

※BD・BDRは除く。
BD・BDR、圧力バランス形、サニタリー、その他シリーズについては、別途お問い合わせください。

1 使用圧力

内部を流れる流体の圧力は、最高使用圧力以下としてください。
但し、製作仕様書を提出してある場合は、製作仕様書に表示してある圧力以下でご使用ください。

2 スタイル

ボールベアリング部は高精度に仕上げられており、配管の動きはスイベル方向のみに限定されます。
従ってスタイルの選定にあたっては配管の動きを十分検討してください。

3 潤滑

- (1) スイベルジョイントの円滑な回転及びシールの機能保持のため、ボールベアリング部及びシール部は常に潤滑用グリースで被膜が必要です。
- (2) 工場から出荷した新しいスイベルジョイントはグリース給油してありますので補給せずそのままご使用ください。
- (3) 給油頻度
通常の使用(常温、反復作動)ではパッキン交換時に給油を行います。
連続回転の使用や高温での使用の場合、定期的にグリースをチェックし、状況により給油を行う必要があります。
- ① ボールプラグを外し、目視でグリースの変色、硬化、劣化、減少をチェックしてください。
これらが認められた場合グリース給油が必要です。
- ② 点検頻度(給油頻度)

連続回数：3ヶ月毎
高温使用：1ヶ月毎

 を推奨いたします。使用状況に応じ期間を設定ください。
- ③ グリース給油時は「8. 分解・組立の再組立(6)グリース給油」をご参照いただき行ってください。

4 パッキン

長期間のご使用により、パッキンのシール性は低下していき、シール面からニジミまたはシタタリ程度の漏れを生じます。
この漏洩の発生時点で、パッキンの寿命はつきたものと判断し、新品と交換してください。
状況によっては、スイベルジョイント一式の交換となる場合があります。

5 回転

スイベルジョイントはロータリージョイントではないため連続回転箇所に使用する事は適切ではありません。
しかし、条件が厳しくなければ使用できる場合もあります。

6 モーメント荷重

モーメント荷重はスイベルジョイントの寿命を左右する大きな要素の一つです。
配管に取り付けられている重量物とスイベルジョイントのベアリング部からの距離によってのみならず配管の偏心、作動時の振動等による影響も考えて設計の際は十分ご検討ください。

7 保管、使用時の注意

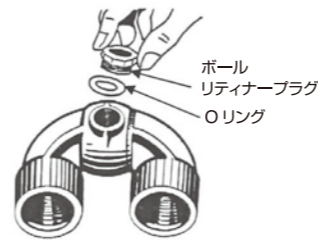
- (1) 耐熱仕様は、ダストシールにグランドパッキンを使用するため、外部から水がかかるとボールベアリング部まで浸透し、錆の原因となるため、水がかからないようご注意ください。
- (2) 納入後の保管で、使用開始時の作動が固いことがあります。
このような場合は、数回回転させ、スムーズに作動することを確認してからご使用ください。
- (3) 固形化する流体を流した場合は、固形化した状態で回転しないでください。
固形物がパッキンに噛み込むとパッキンを傷め、シール性を低下させる原因となります。
未使用時は、パッキンチャンバー内を十分洗浄し、固形物が残らないようにしてください。

8 分解・組立

分解

(1) ボールリテーナープラグの取外し

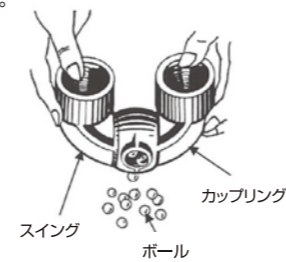
- ①ねじ込み形ボールリテーナープラグの場合は、割ピンまたはワイヤーのあるものは抜き取り、スパナまたはマイナスドライバーでボールリテーナープラグ及びOリングを取外します。
- ②スナップリング使用の場合は、プライヤーでスナップリングを取外した後ボールリテーナープラグの中心部にケガキ針等を突き刺し少し傾ける様にしてボールリテーナープラグを取外してください。



(2) ボールの抜取り

ボールリテーナープラグの穴を下向きにし、スイング(雄)を回転させると、中のボールが出てきます。取付けの関係、その他でスイングを回転する事が困難な場合は、カップリング(雌)を回転させてもボールが出てきます。回転が固い場合は、ボールリテーナープラグ穴からホワイトガンソリン等を流し込むと回転が容易になります。

危険 ホワイトガンソリン等を使用する場合は十分な換気を行ない、火気には十分注意してください。



(3) 分解

ボールを全数抜き取るとカップリング(雌)とスイング(雄)にそれぞれ分かります。

注意 ボールレースおよびシール面に傷を付けぬ様取扱ってください。

(4) パッキンの取外し

注意 パッキンの取外しに際しては、ケガキ針等の使用は避けてください。シール面に、わずかでも傷が付くと漏洩の原因となります。

(5) グリースリテーナーリング、ダストシールの取外し

注意 シール面に傷を付けぬ様取扱ってください。

各部品の点検

(1) 分解後、適当な洗浄油を用いて油脂や汚れ、付着物を洗い落とします。

危険 洗浄油を使用する場合は十分な換気を行ってください。

注意 シール面およびボールレース面に傷を付けぬ様取扱ってください。

(2) ボールレースおよびシール面

ボールレースについて、割れ、圧痕、腐蝕の有無等を点検します。微細な傷は細目(#600以上)のサンドペーパーで取除いてください。パッキン、ダストシールのシール面も同様、傷、腐蝕、付着物等について点検し、これらの欠陥が微細なものであれば、細目(#600以上)のサンドペーパーで取除きます。サンドペーパーで取除けない場合は、新品と交換する事になります。

再組立

分解・点検後の再組立に際し、本体以外の部品は新品と交換します。再組立は、分解と逆の手順でボールベアリング部、シール部に異物が入らない様、十分注意しながら行ってください。

(1) グリース塗布

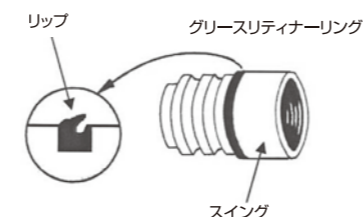
用途に合ったグリースをパッキン、グリースリテーナーリング、ボールレース、シール面に薄く均一に塗ります。

(2) グリースリテーナーリング、ダストシールの取付け

グリースリテーナーリングは、リップの向きを図に示す様にスイングに滑らせる様に注意深くリング溝にはめます。ダストシールの場合、溝の周長に長さ調整し、リング溝にはめます。

注意 グリースリテーナーリングを引っ張り過ぎないようにしてください。

用途	グリース	
一般用	低圧用	万能グリース
	高圧用 超高圧用	極圧グリース
高温用	耐熱グリース	
その他	シリコングリース等	

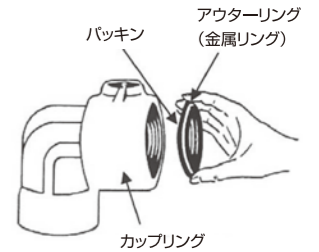


8 分解・組立

(3) パッキンの挿入

アウターリング(金属リング)が、パッキンの外周に付いていることを確認してください。アウターリングは、パッキンがボールレース側へはみ出すのを防ぐためのものです。

- ①ゴムパッキン 5B 以下、PTFE 製パッキン全サイズおよび N 形全サイズ
パッキンの挿入の際には、アウターリングが手前側(ボールレース側)に向く様にしてください。
- ②ゴムパッキン 6B 以上
パッキンの向きはどちらでもかまいません。



(4) ボールの挿入

- ①カップリングが動かない様に確実に固定してください。
カップリングにスイングを組み込み易くなります。

注意 無理な組み込みやグリースリテーナーリングのはみ出しの無い様、注意してください。

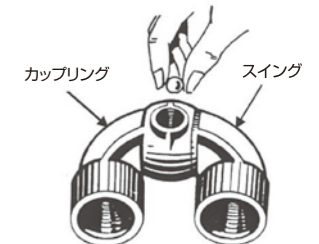
- ②カップリングとスイングのボールレースが揃うまでスイングを挿入してください。

注意 スイングの押し込み過ぎに注意してください。

- ③最初にパッキン圧縮用としてボール 2 個を用意します。
- ④たたき棒で軽くたたき、ボールを押し込むと他のボールの挿入が容易になります。

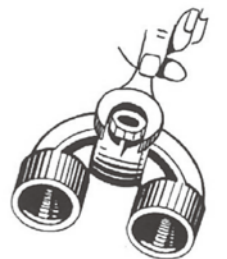
注意 たたき棒でたたき時、ボールの挿入穴を傷付けない様に注意してください。

- ⑤ボールは、各ボールレースが満杯になる様、必要数確実に入れてください。数量は「P25 ~ P27 交換部品一覧表」をご参照ください。最後のボールをたたき棒で軽くたたき、最初のボールが出てきます。各ボールレースに全数入っていることを確認してください。



(5) ボールリテーナープラグの取付け

- ①ねじ込み形ボールリテーナープラグの場合
Oリングを取付け、ボールリテーナープラグをねじ込みます。
高圧用の場合は割ピンまたはワイヤーでゆるみ止めをしてください。
- ②ゴム製ボールリテーナープラグの場合
ボールリテーナープラグを挿入し、プライヤーでスナップリングをはめ込みます。



(6) グリース給油

- ①グリース給油穴にグリースニップルをねじ込みます。
グリース給油穴がスイベル外周の対角上に 2ヶ所ある場合は、1ヶ所にグリースニップルを取付け、残り 1ヶ所は穴のままとします。グリースニップルは給油穴に合った物を準備してください。
グリースニップルネジサイズ：
●NF 1/4・・・グリーン、ブルー、SST、N 形(2-1/2B~4B)、シルバー、SN 形、オレンジ(3/8B~2B)
●R 1/8・・・N 形(6B~12B)、オレンジ(2-1/2B~5B)
- ②スイングをゆっくり回転しながらグリースニップルから手動式グリースガンで少量のグリースをゆっくり充填してください。
- ③グリースガンの 1 ストローク毎にグリースニップル先端のボールを押して余分なグリースを排出してください。
- ④給油中に回転が固くなった場合はグリースの過充填の可能性があります。
グリースニップル先端のボールを押して余分なグリースを排出してください。
- ⑤グリースリテーナーリング部またはニップル穴からグリースがはみ出してきたら給油を止めてください。
- ⑥グリース給油後スイベルジョイントを数回回転させ、グリースニップルについているボールを押すか、グリースニップルを取外し、グリースを排出して、余分なグリースを除去してください。
- ⑦ニップル穴にはグリースニップルまたはグリースフィッティングプラグをねじ込んでください。

注意 グリースの過充填は禁物です。グリースが残っているとパッキンが変形して流体の漏洩及び回転不良の原因となりますので十分に注意してグリースを給油してください。

9 溶接

溶接時の注意事項

スイベルジョイントとパイプを溶接する場合は、次の事項に注意して行ってください。

(1) 溶接を始める前にスイベルジョイントを分解します。

これは、パッキン及びグリースリテーナーリングに対する過度の熱影響を防ぎ、グリースの劣化を防止する為です。

(2) パイプとスイベルジョイント本体は、最初に仮付けを行ない、偏心傾きなどのないことを確認してから本溶接を行ってください。

- ①溶接中はボールレース部の温度が 80℃以上にならぬ様、水を含ませた布等を巻きつけてください。
- ②溶接作業中、機械仕上げ面を損傷しないよう取扱いには注意してください。
溶接のスパッターが付着しない様、仕上げ面にはカバー等をしてください。
- ③溶接完了後、ボールレース部及びパッキン、ダストシールのシール面は、化学洗剤又は洗浄油等で洗浄してください。

危険 化学洗剤又は洗浄油等を使用する場合は十分な換気を行ってください。

TB ニイガタ・ウイングユニオン

TB-NIIGATA Wing Unions



特長

- パイプの着脱が容易
- コンパクトでシール交換が容易

FIG.NO.	塗装色	最高使用圧力	材質	本体 シール	呼 径				
					1B 25A	1-1/2B 40A	2B 50A	3B 80A	4B 100A
602		6,000psi (41.4MPa)	S40C	●	●	●	●	●	—
			NBR	—	—	—	—	—	—
1002		*10,000psi (69.0MPa)	S40C	—	—	●	●	●	●
			SCM435	—	—	—	—	—	—
1502		15,000psi (103.4MPa)	S40C	—	—	●	●	—	—
			SCM435	—	—	—	—	—	—
			NBR	—	—	—	—	—	—

※FIG1002.5Bの最高使用圧力は、7,500psi(51.7MPa)です。

使用方法

TB ニイガタ・ウイングユニオンはパイプコネクタとして、主に掘削用配管に使用されています。スィベルジョイントやパイプを交互に組み合わせることで、高圧の長い配管において生じる、複雑な動きやねじれのトラブルを解決します。

- 使用設備
- 温泉掘削機械
 - セメントタンク用配管
 - 石油掘削機械の地上及び海中配管

- スィベルジョイントと組合せ ■スチールホース



FIG602							
サイズ	寸法(mm)						質量(kg)
	A	B	A	B	C	D	
25	1	58.7	89.7	44.5	6.4	89.7	1.4
40	1-1/2	81.0	123.8	65.1	6.4	119.1	4.1
50	2	95.3	133.4	75.4	6.4	133.4	5.4
80	3	119.0	158.8	105.6	9.5	144.5	9.5
100	4	131.8	208.7	132.6	9.5	144.5	13.6

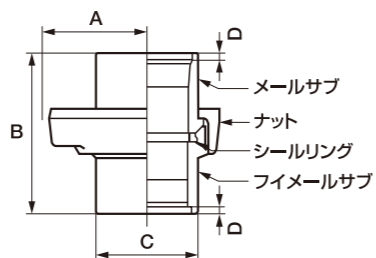
FIG1002							
サイズ	寸法(mm)						質量(kg)
	A	B	A	B	C	D	
50	2	95.0	133.4	75.4	6.4	127.8	5.8
80	3	109.5	158.8	105.6	9.5	138.1	10.0
100	4	124.0	208.7	132.6	9.5	144.5	14.5
125	5	153.9	—	—	—	155.6	—

※FIG1002.5Bは溶接接続のみでOリングでシールする構造です。

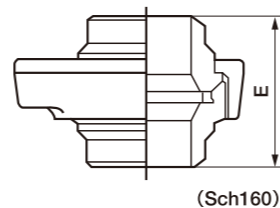
構造

- 標準のネジ接続はLPネジ(ラインパイプネジ)です。
 - 溶接接続(Butt weld)やその他のネジ規格(Rc、NPT)も製作いたします。
 - 溶接の場合はパイプの開先寸法をご提示ください。
- ※詳細は別途お問い合わせください。

■LPネジ接続



■溶接接続



(Sch160)

TB ニイガタ・ボールジョイント

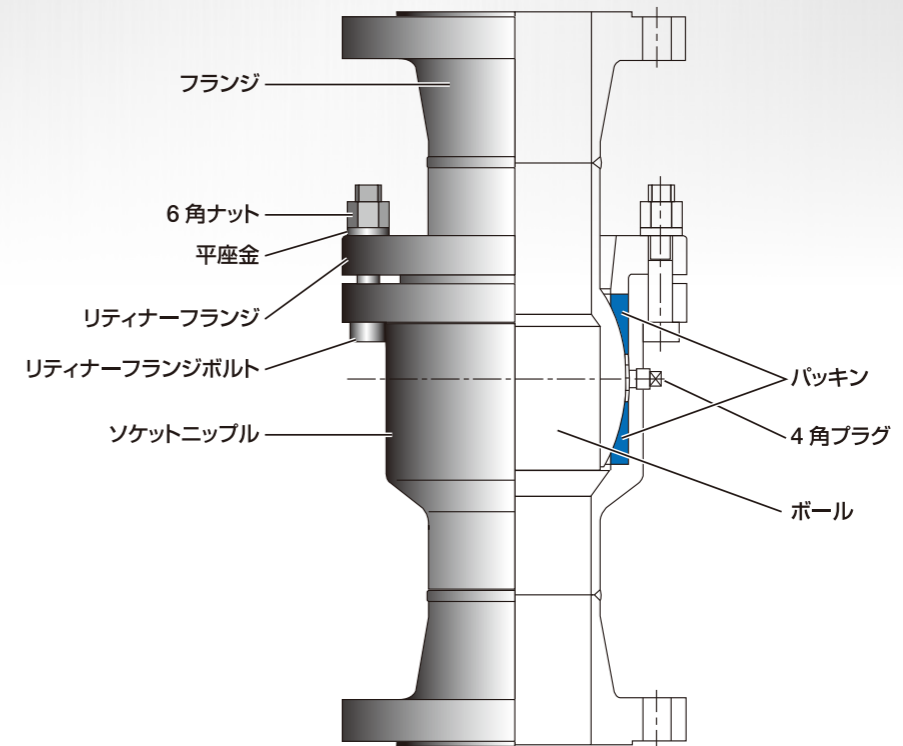
TB-NIIGATA Ball Joint

特長

TB ニイガタ・ボールジョイントを配管系に使用することにより次の利点が得られます。

- 回転と傾きが同時に可能であり、配管の2平面またはそれ以上の平面移動に追従することができます。
- エンドスラストが小さいため配管の寿命を長くします。
- 配管系のアンカーやガイドの数と重量を減らし、経費を大幅に節減できます。
- パイプルーに比べ小さなスペースで、より大きな機能を発揮します。
- 衝撃や振動に対しても、十分耐えることができ安全です。
- あらゆる使用状態においても、わずかの保守で安心してご使用できるよう細心の設計がなされています。

構造



7.5° 7.5° 可動角±7.5°

材質

本 体	炭素鋼
パッキン	パッキン：フェノール・ガラス繊維 最高使用温度 200℃

接続形式

溶 接	突合せ溶接 (Sch40)
フランジ	JIS 10K、JIS 20K、JPI150Lb 等

