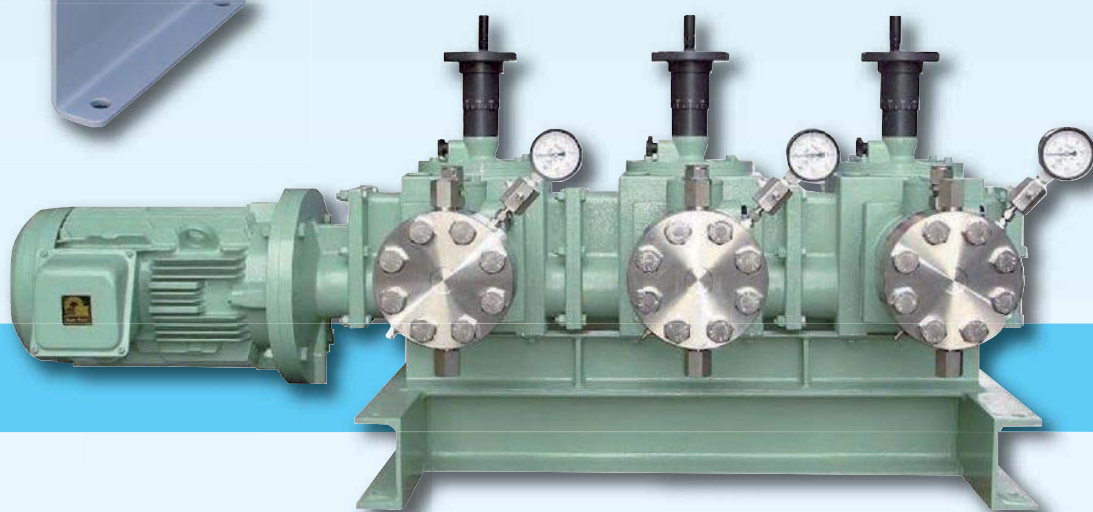
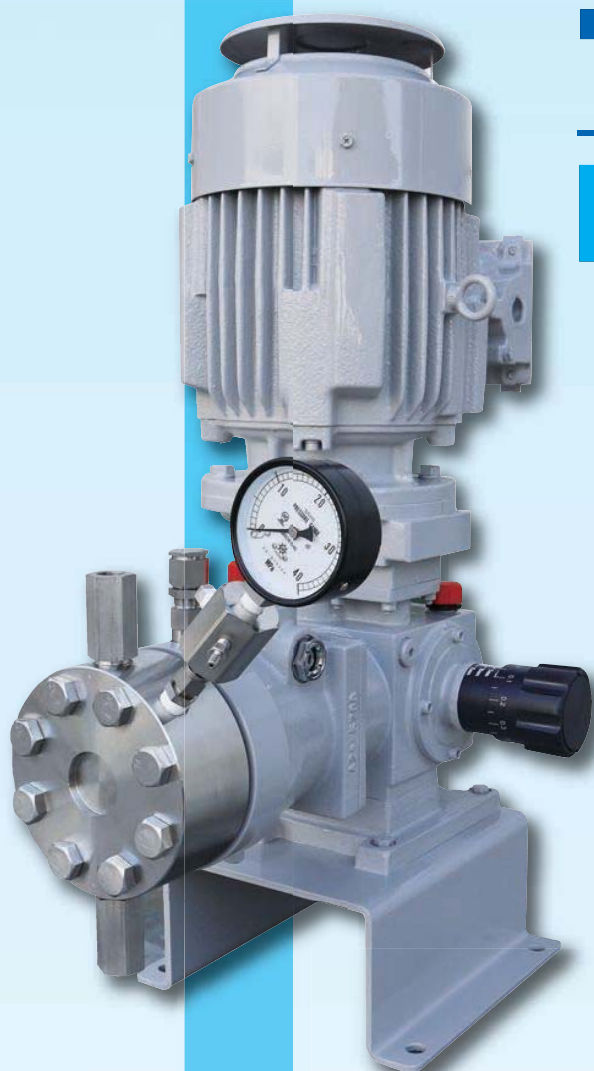


地球に優しいテクノロジー
テイコク 定量ポンプ

TEIKOKU METERING PUMPS



株式会社 帝国電機製作所

製作仕様および特長

テイコクは、シールレスポンプの総合メーカーとして、豊富な種類と数多くの納入実績をえています。なかでも往復動ポンプは、精密機械として要求される加工精度、組立精度をクリアし、定量精度の高いポンプを多数納入してきました。

この度、自社技術を駆使し、確かな技術力と永年培ったノウハウの結晶としてテイコク定量ポンプが生まれ変わりました。

《製作仕様》

| | |
|--------|---------------------------------------|
| 吐出量 | 1ヘッドあたり、0.005~3,900L/h |
| 吐出圧力 | 最高 50MPaG |
| 温度 | 最高 200℃ ダイアフラムポンプ 最高 280℃ プランジャポンプ |
| 粘度 | 最高 25,000mPa・s |
| スラリー粒径 | 最大 1.0mm |
| 適用規格 | API 675準拠 |

上記以外の仕様での製作も可能です。ご相談下さい。

《特長》

- ポンプヘッドが完全密閉型なので、毒性や可燃性の危険液、高温液、高融点液、悪臭を放つ液、大気に触れると変質する液などの取扱いに適しています。(高圧ガス保安法対応)
- スラリー液や高粘度液に対応可能です。
- ストローク長を変化させることで、幅広い流量範囲で高い定量精度を実現しています。
 - ◎ 反復精度 ±1%以下
 - ◎ 再現精度 ±3%以下
 - ◎ 直線性 ±3%以下
- 使用条件に最適で耐久性に優れたポンプチャッキバルブを装備しています。
- PTFE ダイアフラムポンプには、ダイアフラム破損検知器を標準装備しています。
- ストローク調整部、コンビネーションバルブ、リプレニッシングバルブ等の構造を見直すことで、部品点数の削減とメンテナンス性の向上を図りました。
- 独自のシール設計・製作ノウハウにより、高い安全性と信頼性を実現しました。
- 流量制御を遠隔で行える、空気式アクチュエータを装備できます。(オプション)
- 外部に取扱液が漏れても問題がない場合は、プランジャポンプを選定できます。



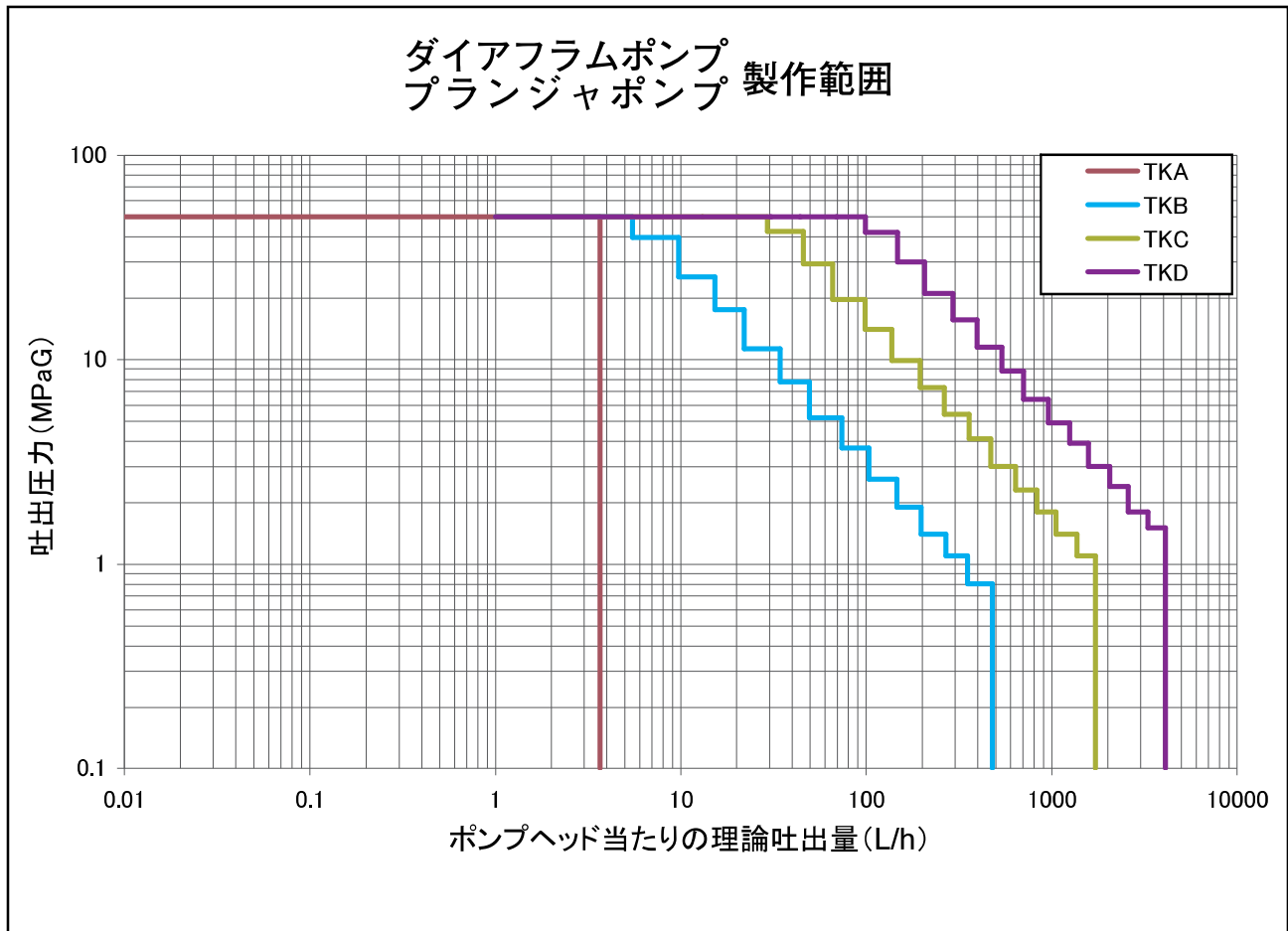
材質および製作範囲

《材質》

| 部品名称 \ 区分 | 標準 | 準標準 |
|-----------|---------------|-------------|
| ポンプボディ | SUS304 | SUS316 |
| バルブボディ | SUS304/SUS316 | SUS316 |
| ダイヤフラム | PTFE/SUS316 | PTFE/SUS316 |
| チャッキバルブ | SUS316 | SUS316 |
| 非接液部 | SS、FC他 | SS、FC他 |

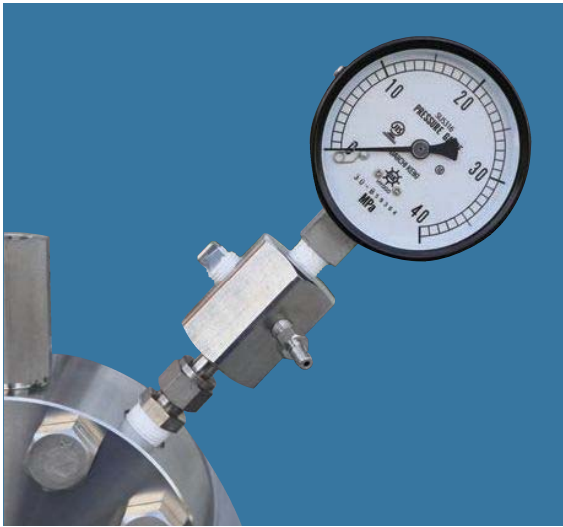
※上記以外の材質でも製作可能です。ご相談下さい。

《製作範囲》

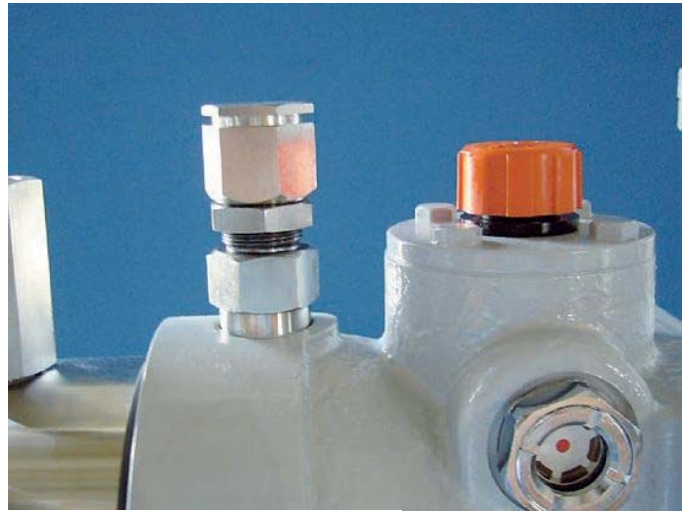


※最大6ポンプヘッドの連結が可能です。マニホールドの設計製作も行います。

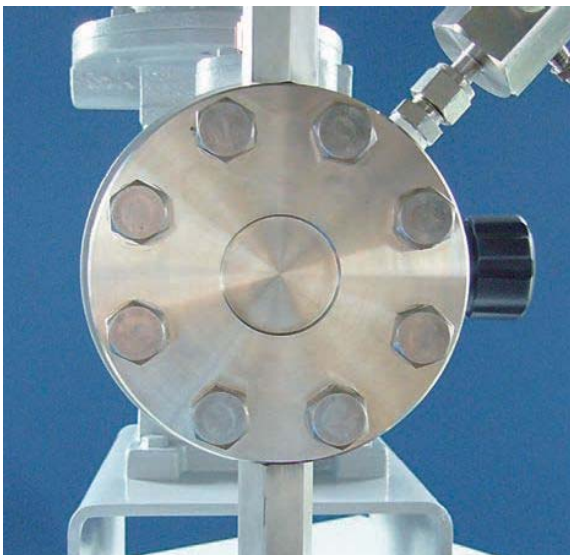
ポンプの構造



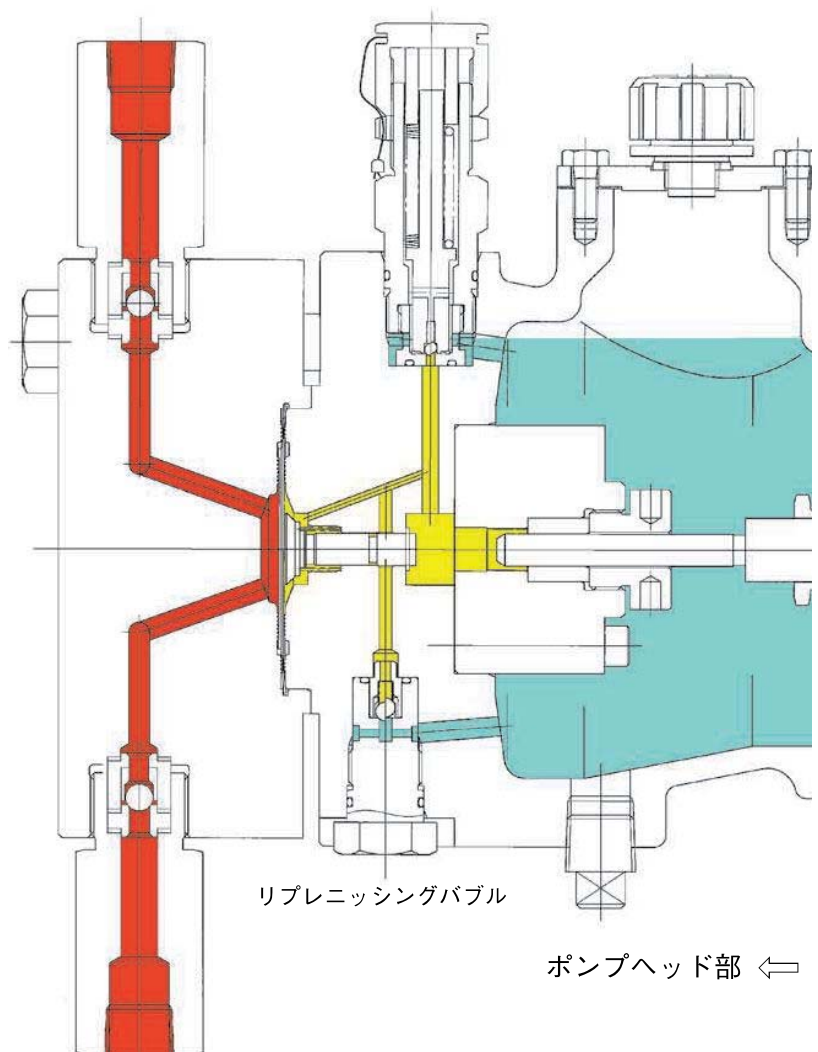
ダイアフラム破損検知器



コンビネーションバルブ
エアフィルタ
サイトグラス



ポンプボディ



リプレニッシングバルブ

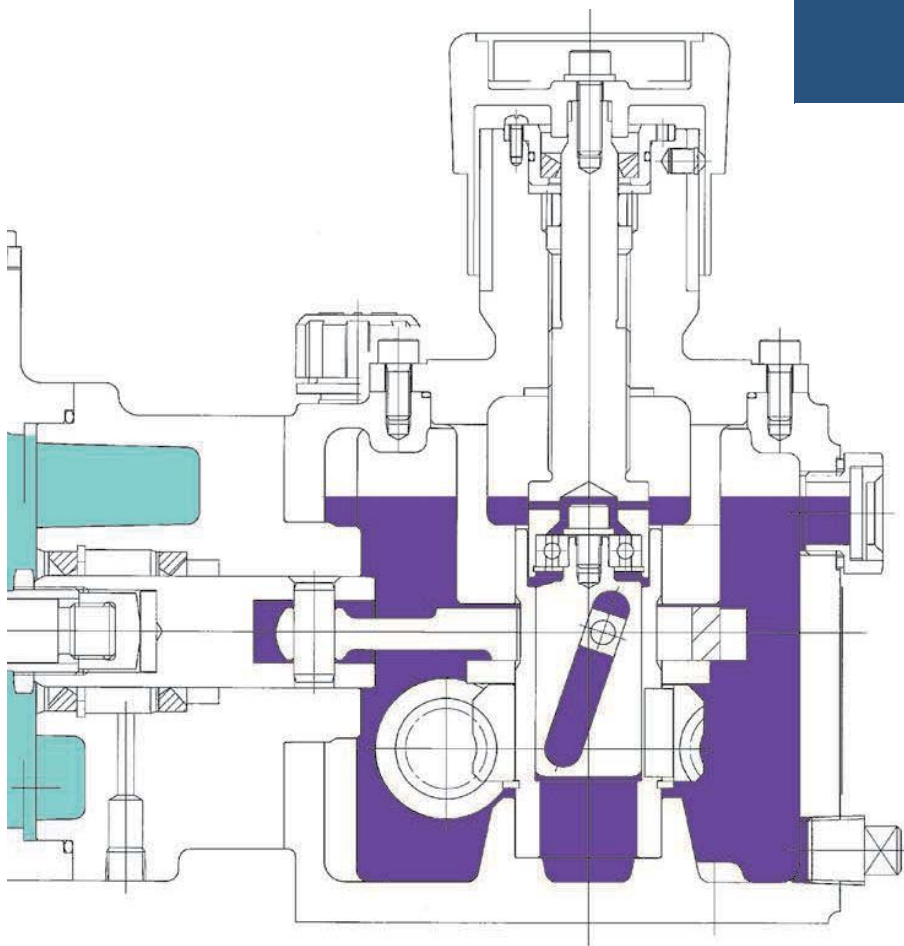
ポンプヘッド部 ←



ストローク長調整ハンドル



空気式アクチュエータ
(オプション)



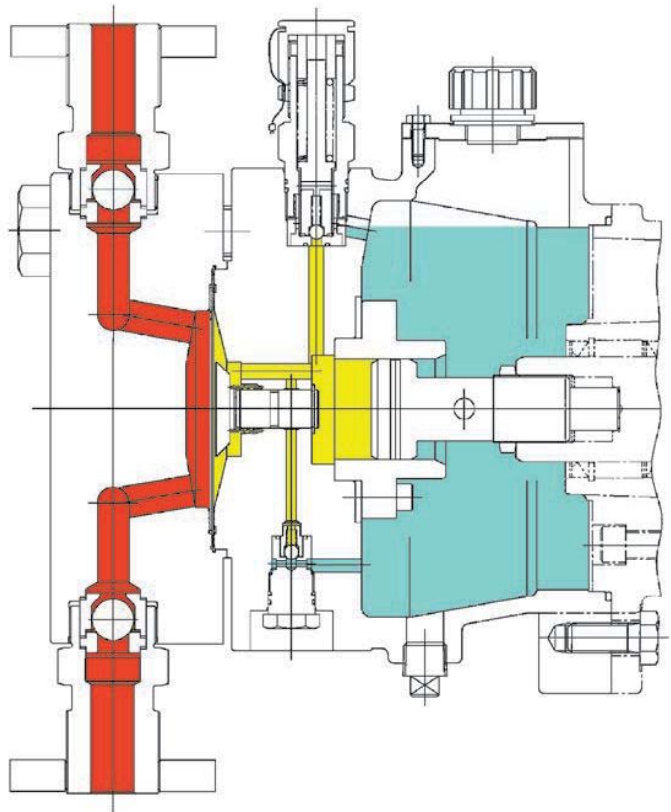
- 取扱液
- 油圧室内の作動油
- 作動油室内の作動油
- 駆動油

⇒ ギヤユニット部

ダイヤフラムポンプヘッド

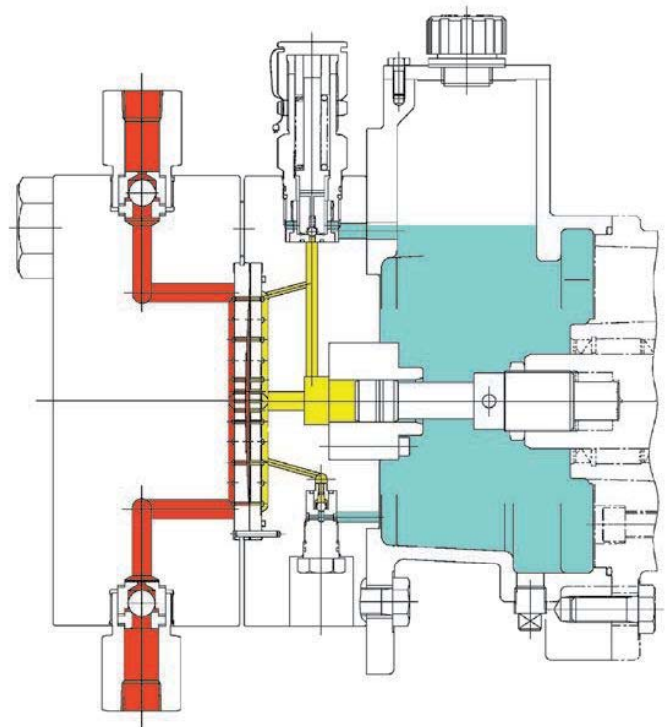
PTFEダイヤフラムポンプヘッド

- 最高35MPaGの吐出圧力まで運転可能です。
- 特殊処理したPTFEダイヤフラムにより、長期間連続運転が可能です。
- ダイヤフラム破損検知器（現場指示型）を標準で装備しています。



メタルダイヤフラムポンプヘッド

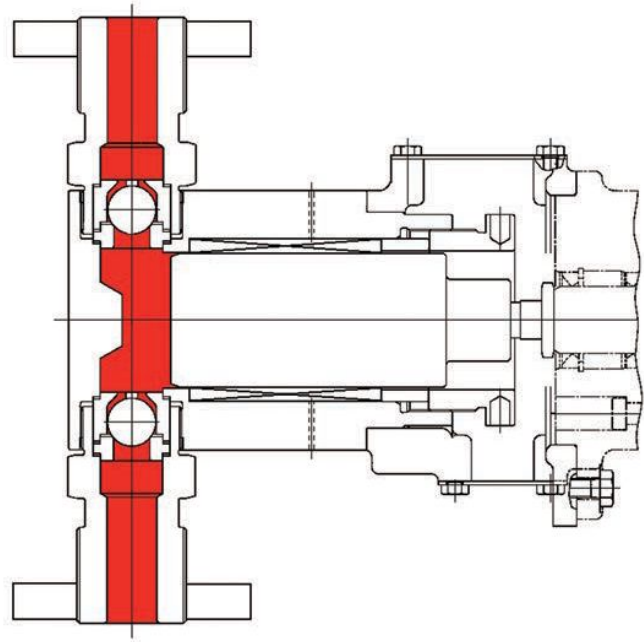
- 最高50MPaGの吐出圧力まで運転可能です。
- 最高200°Cの液体移送が可能です。
- メタルダイヤフラムのため、取扱液は油圧室に透過しません。



プランジャポンプヘッド

プランジャポンプヘッド

- 最高35MPaGの吐出圧力まで運転可能です。
- 最高280°Cの液体移送が可能です。
- 負圧下での運転が可能です。



チャッキバルブ

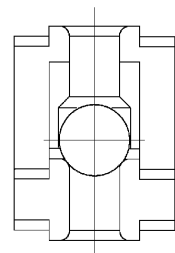
《チャッキバルブ》

- ボールバルブ

最も標準的なバルブです。

ボールの動きを制限することで、高い定量精度を保てます。

スラリー液には、通常このタイプを選定します。



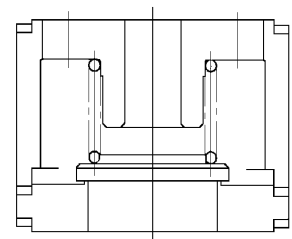
ボールバルブ

- ディスクバルブ

ボールの代わりにプレート状のディスクとスプリングで構成されます。

スプリングを用いることで、高粘度液の移送に最適です。

大口径用バルブに適しています。



ディスクバルブ

- 特殊設計品

上記の他、仕様および液性状に合わせた特殊設計も行います。ご相談下さい。

付属品

定量ポンプに付随した様々な付属品の供給も致しております。ご相談下さい。

安全弁／リリーフ弁

配管ラインの保護用として、ポンプ吐出配管に設置下さい。

背圧弁

吸込圧力と吐出圧力の差が小さい場合ポンプ吐出配管に設置下さい。

ダイヤフラム破損検知器用圧力スイッチ／圧力伝送器

ダイヤフラムの破損を遠隔地でモニタリングする場合、ポンプのダイヤフラム破損検知器に設置致します。

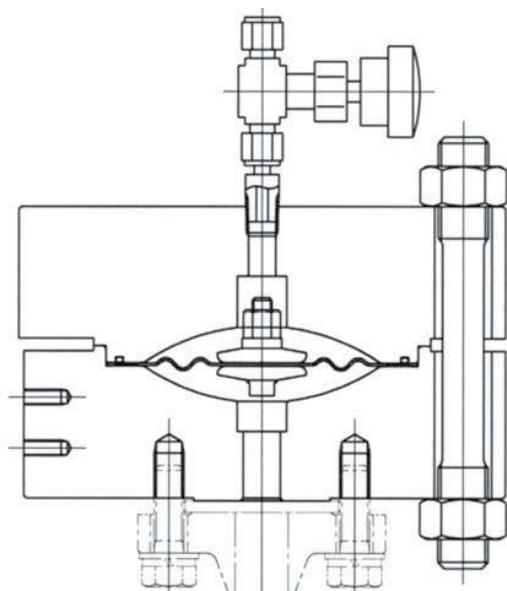
キャリブレーションポット

簡易的な吐出量確認を行う場合、ポンプ吸込配管に設置下さい。

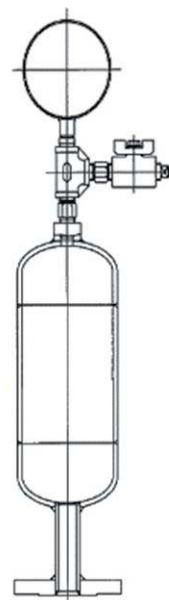
脈動防止器（ダイヤフラム型、エアチャンバー型、ブラダ型、金属ベロー型アキュムレータ）

往復動ポンプ特有の脈動を抑え、慣性抵抗を減少させたい場合、脈動防止器の設置が有効です。

PTFE ダイヤフラム型脈動防止器

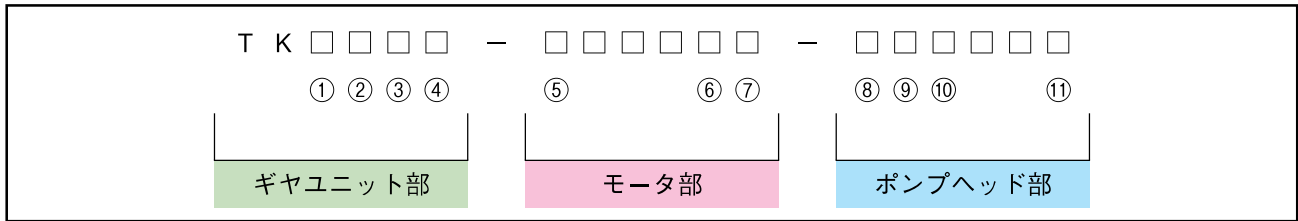


エアチャンバー型脈動防止器



帝国電機では、PTFE ダイヤフラム型脈動防止器、エアチャンバー型脈動防止器を製作致します。
PTFE ダイヤフラム型脈動防止器は、高圧ガス保安法対応可能です。

ポンプの形式表示



| ギヤユニット部 | モータ部 | ポンプヘッド部 |
|--|---|--|
| <p>① ギヤユニット形式 A：ストローク長 0~10mm可変 B：ストローク長 0~15mm可変 C：ストローク長 0~20mm可変 D：ストローク長 0~30mm可変</p> <p>② 連数 ドライブ数 (1、2、…) を表示</p> <p>③ ギヤ比 J：54 K：17 L：12.5 M：10 N：8.33</p> <p>④ ストローク長調整 M：手動 P：空気式 [電空ポジションナ] Q：空気式 [空空ポジションナ]</p> | <p>⑤ モータ定格出力 (kW) 定格出力 (0.2、0.4、…) を表示</p> <p>⑥ モータの種類 S：標準 V：インバータモータ Z：その他</p> <p>⑦ モータの極数 極数 (2、4、…) を表示</p> | <p>⑧ ヘッド形式 D：メタルシングルダイヤフラム S：PTFEサンドイッチダイヤフラム P：プランジャ</p> <p>⑨ 主要材質 M：SUS304 N：SUS316 Z：特殊</p> <p>⑩ プランジャ径 プランジャ径 (3、6、…) を表示</p> <p>⑪ 特殊仕様 無表示：なし F：フルジャケット S：セミジャケット</p> |

使用液実績表

| | | | | | |
|--|--|---|--|---|---|
| <p>ア アイオダイド アクリル酸エチル アクリルニトリル アジピン酸 アセトアルデヒド アセトニトリル アセトン アニリン アミノ酸 アルコール アルコキシシラン アンモニア水</p> | <p>塩化ビニル 塩化メチル 塩水</p> <p>オ 黄燐 オキシ塩化リン オクテン オルガノシラン オルトクレゾール オルトニトロトルエン 温水</p> <p>カ 海水 過酸化水素 苛性ソーダ カプロラクタム ガンマブチラクトン</p> <p>キ キシレン キノリン 魚油</p> <p>ク クエン酸 グリセリン クロールエチル クロールトリフルオロエチレン クロールベンゼン クロールメチル</p> <p>サ 酢酸 酢酸エチル 酢酸ビニル</p> | <p>三塩化エタン 酸化エチレン 酸化プロピレン</p> <p>シ ジエチル硫酸 ジエチレングリコール 四塩化珪素 四塩化炭素 四塩化チタン シクロヘキサン シクロペンタン ジクロロシラン ジブチルパーオキシサイド 脂肪酸 ジメチルアミン ジメチルエーテル ジメチルジサルファイド ジメチルホルムアミド ジメチル硫酸 重油 酒石酸 純水 硝酸 植物油 食用油 シラン シリコンオイル</p> <p>ス 水化ヒドラジン 水酸化アルミニウム ステアリン酸</p> <p>セ 絶縁油</p> | <p>チ 超純水</p> <p>テ デカン テトラクロロエチレン テレピン油</p> <p>ト 灯油 トランス油 トリイソブチルアルミ トリエチルアルミニウム トリクロロエチレン トリクロロシラン トリフルオロメタン スルホン酸 トルエン</p> <p>ナ ナフサ ナフタリン</p> <p>ニ 尿素</p> <p>ノ ノルマルブタン ノルマルヘキサン ノルマルヘプタン ノルマルペンタン</p> <p>ハ 発煙硫酸 パラキシレン パラフィン</p> | <p>ヒ ヒドラジン ビニルトリメトキシシラン ピリジン</p> <p>フ フェノール ブタジエン フタノニトリル フタル酸 フタル酸ジオクチル ブタン ブタンジオール ブチルカテコール ブチン フッ化ビニリデン フッ酸 ブテン フレオン プロパン プロピレン フロロ</p> <p>ヘ ヘキサフルオロプロピレン ヘキサメチレンジアミン ヘキサン ヘプタン ベンゼン ペンタン</p> <p>ホ ポリエーテル ポリ塩化アルミニウム ホルマリン</p> | <p>ホワイトオイル</p> <p>ム 無臭ブタン 無水フッ酸 無水マレイン酸</p> <p>メ メタキシレンジアミン メタクリル酸 メタノール メチルエチルケトン メチルクロライド メチルシクロヘキサン メチルメルカプタン メチレンクロライド</p> <p>モ モノメチルアミン</p> <p>ヤ 野菜ジュース ヤシ油</p> <p>ラ ラウロラクタム ラテックス</p> <p>リ 硫化水素 硫酸 硫酸第1鉄 硫酸バンド 流動パラフィン 燐酸三ナトリウム 燐酸ソーダ</p> |
|--|--|---|--|---|---|

パッケージおよびコントロールバリエーション

■ テイコク定量ポンプの他、安全弁、脈動防止器、流量計、圧力伝送器、その他機器配管（計装用電気配線、エア配管を含む）等を1つのスキッドにパッケージし、多彩なコントロールを行うことができます。

各種センサ（流量、圧力、pH値、温度等）からの信号を受け、コントローラまたは制御盤によりストロークスピードコントロールを行います。コントローラは、既設のコントロールキャビネットまたは貴社の要求する制御盤に合うように製作いたします。

制御盤は、定量ポンプのコントロールだけでなく、他のプロセスのコントロールも含めて製作いたします。また、タッチパネルを装備することでより簡単に、自由自在のコントロール、警報出力が可能となります。

このように多彩なバリエーションにより貴社の御仕様に合わせて弊社で最適なコントロールシステムを構築いたします。

移動薬注ユニット



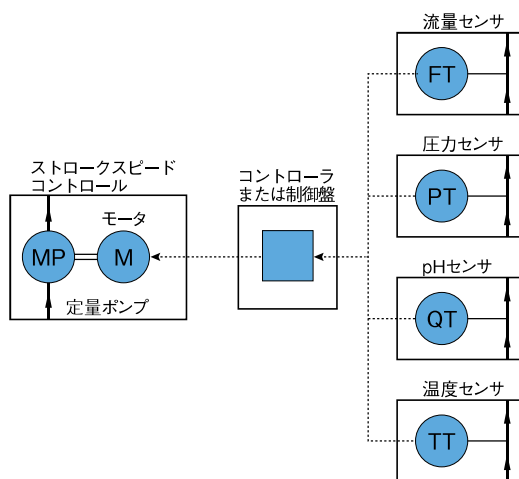
タッチパネルサンプル



■ 代表的な用途

- ・ 浄水および汚水処理のための薬液注入
- ・ 発泡用押出機への液化ガス注入
- ・ 燃料添加物、付臭剤の注入
- ・ 塗料・洗剤・食料品・医薬品の製造
- ・ 弊社スラリー用キャンドモータポンプのモータ部への液注入

プロセスコントロールサンプル



お問い合わせ

テイコク定量ポンプご用命の際は、下記項目を最寄りの営業所または出張所にご連絡ください。
 お客様の御仕様に最適のポンプを選定し、お見積もりさせていただきます。
 なお、ポンプの付属品をご用命の場合、お手数ですが、下段の内容についてもご連絡ください。

| | | |
|---|---------------------------|--------------------------|
| ※ | 適 用 法 規 | 消防法 高圧ガス保安法 |
| ※ | 必 要 台 数 | |
| | 液 体 名 | |
| ※ | 温 度 / 融 点 (°C) | / |
| ※ | 比 重 / 粘 度 - / (mPa·s) | / |
| ※ | 飽 和 蒸 気 圧 (kPaA) | |
| | ス ラ リ ー 名 / 濃 度 - / (wt%) | / |
| ※ | 粒 径 / 比 重 (μm) / - | / |
| ※ | 吐 出 量 (最 大) (L/h) | |
| | 吐 出 量 (最 小) (L/h) | |
| ※ | 吐 出 圧 力 (MPaG) | |
| ※ | 吸 込 圧 力 (MPaG) | |
| ※ | 主 要 材 質 | SUS304 SUS316 その他 () |
| | 禁 忌 材 質 | |

※印は必須項目です。

付属品

| 品 名 | 台 数 | 仕 様 |
|-------------------------|-----|----------------------|
| イ ン バ ー タ | | メーカー御指定 () |
| ノ イ ズ 対 策 機 器 | | ノイズフィルタ AC/DCリアクトル |
| 脈 動 防 止 器 | | ブラダ ダイアフラム ベロー |
| | | エアチャンバー |
| 安 全 弁 / リ リ ー フ 弁 | | 設定圧力 () MPaG |
| 背 圧 弁 | | 設定圧力 0.2MPaG 0.3MPaG |
| キ ャ リ ブ レ ー シ ョ ン ポ ッ ト | | 測定時間 () 秒 |

【販売店】

TMEX 東京貿易メカニクス株式会社

東京本社 : 〒104-0031 東京都中央区京橋2-2-1京橋エドグラン TEL : 03-6841-8570
札幌事務所 : 〒004-0867 北海道札幌市清田区北野七条1丁目7-8 TEL : 011-799-4301
北野71ビル2号室
仙台SC : 〒983-0043 宮城県仙台市宮城野区荻野町2-17-10 TEL : 022-782-8812
横浜工場 : 〒236-0002 神奈川県横浜市金沢区烏浜町12-4 TEL : 045-776-2388
名古屋SC : 〒452-0806 愛知県名古屋市区西五才美町59 TEL : 052-505-2910
大阪SC : 〒564-0043 大阪府吹田市南吹田5-19-22 TEL : 06-6192-0291
広島SC : 〒739-1733 広島県広島市安佐北区口田南2-15-17 TEL : 082-530-9191
福岡SC : 〒812-0893 福岡県福岡市博多区那珂6-26-23 TEL : 092-586-0291

【製造元】

 **株式会社 帝国電機製作所**

-
- 本社および新宮事業所 〒679-4395 兵庫県たつの市新宮町平野60番地
TEL.(0791)75-0411(代) FAX.(0791)75-4317
 - 東京営業所 〒103-0022 東京都中央区日本橋室町4丁目5番1号(さくら室町ビル12階)
TEL.(03)3275-3611(代) FAX.(03)3275-9775
 - 名古屋営業所 〒460-0003 名古屋市中区錦1丁目20番19号(名神ビル5階)
TEL.(052)201-0411(代) FAX.(052)201-0414
 - 大阪営業所 〒541-0058 大阪市中央区南久宝寺町3丁目6番6号(御堂筋センタービル9階)
TEL.(06)6251-0411(代) FAX.(06)6251-0413
 - 西部営業所 〒679-4395 兵庫県たつの市新宮町平野60番地
TEL.(0791)75-0412(代) FAX.(0791)75-4190
 - 九州営業所 〒802-0005 北九州市小倉北区堺町2丁目1番1号(角田ビル小倉9階)
TEL.(093)531-4311(代) FAX.(093)531-4274
 - 千葉出張所 〒261-0023 千葉市美浜区中瀬1丁目6番(エム・ベイポイント幕張16階)
TEL.(043)213-8440(代) FAX.(043)271-5410
 - 東京サービス工場 〒340-0004 埼玉県草加市弁天4丁目13番34号
TEL.(048)931-7177 FAX.(048)936-1610

-
- TEIKOKU USA INC. 5880 Bingle Road, Houston, TX77092
TEL.+1-713-983-9901 FAX.+1-713-983-9919
 - 大連帝国キャンドモータ
ポンプ有限公司 中国大連三潤堡工業科技園区
TEL.+86-411-8626-9657 FAX.+86-411-8626-9292
 - 台湾帝国ポンプ
有限公司 台湾台北市中山区錦州街5号9楼之1
TEL.+886-2-2567-9800 FAX.+886-2-2568-2670
 - TEIKOKU SOUTH
ASIA PTE LTD. No15 Joo Koon Crescent, Singapore 629015
TEL.+65-6861-4121 FAX.+65-6861-4521
 - TEIKOKU Electric
GmbH Muendelheimer Weg 50, D-40472 Duesseldorf, Germany
TEL.+49-211-700-6778 FAX.+49-211-749-0011
 - TEIKOKU KOREA
CO.,LTD. 5F HB Tower, 25 Nonhyun-ro 87 Gil,
Gangnam-gu, Seoul, 06236, Korea
TEL.+82-2-790-7012 FAX.+82-2-790-7014
 - HYDRODYNE TEIKOKU
(INDIA) PVT.LTD. Survey No. 18, Hissa No. 3,4 & 5 of Village Ghodbundar, Mira
Bhayander Road, Near R.T.O. Office, Mira Road (East), Thane
401107, India
TEL.+91-22-5059-2300 FAX.+91-22-5059-2318

●本カタログの内容は改良のため変更することがありますのでご了承ください。