

クリーンエネルギーの最適サービスを目指して

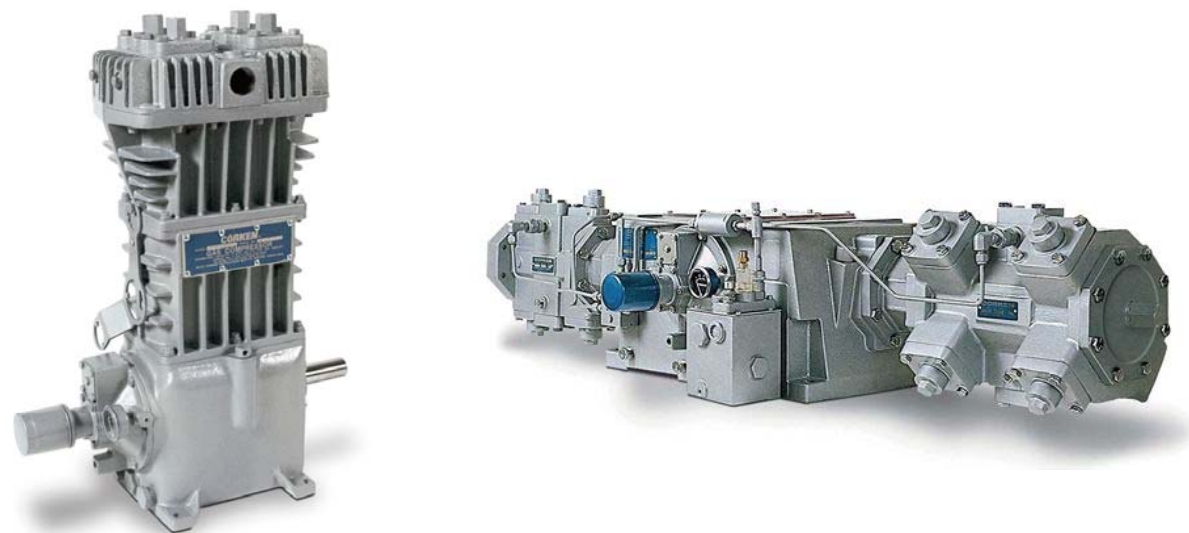
「クリーンエネルギーのコンシェルジュとして常に最適を提供する」
クリーンエネルギーに関連する機械設備・サービスを常に
最適な状態で提供することによって、社会に貢献する。
これがわたしたちのコーポレート・ミッションです。



使用・安全に関するご注意

●ご使用にあたって

1. ご使用に際して「取扱説明書」をよくお読みの上、正しく安全にご使用ください。
2. 弊社の製作範囲を無断で改造されますと、事故・故障の原因になります。絶対に行わないでください。
設備の改造等を行われる場合には、事前に弊社にご一報を頂き御相談させていただきます。
3. 使用範囲内でのご使用をお願いします。使用範囲外での使用による損傷は保証外となります。
4. 計画的な定期整備をお願いします。連続運転の場合の定期整備の目安は1回/年となります。詳細は各弊社営業所に御相談下さい。



D-Style Industrial Compressor

A Tradition of Excellence

コーケン社は、1924年に米国オクラホマ市にて設立されました。そして、1950年代初頭から、LPGマーケットに対して、プロパン、ブタン、アンモニア用のコンプレッサーおよびポンプの製品提供を行いました。

その後もコーケン社は、高い製品品質とカスタマーサービスにより、米国にとどまらず、世界のユーザーからの信頼を得て、LPGマーケット、アンモニアマーケット、そして、可燃性/爆発性/毒性ガス・流体のマーケットにおいて、産業用コンプレッサー、ポンプのメーカーとして世界的な地位を築いています。特に、LPGマーケットにおいて、コーケン社は、その高い製品品質とカスタマーサービスから、とても高い評価を得ています。創業以来、カスタマーサービスに力を注ぎ続けていますが、それと同時に、製品改良と技術的イノベーションにより、コーケン社はコンプレッサーとポンプにおいて世界的なリーダーとしての地位を確立しています。

世界的に事業展開しているコーケン社は、世界各地の規格に適合し製品を提供しています。たとえば、Underwriters Laboratories(UL)、Canadian Standards Association(CSA)、High Pressure Gas Safety Institute of Japan(KHK)、Bureau Vertas of France, European Union(EU)、Pressure Equipment Directive(PED)、ATEX Equipment Directive, European Union(EU)、Machinery Directive 他多数。また、ISO9001、ISO14001も取得しています。

コーケン社は85年以上にもわたり、アメリカ国内のみならず、アジア（日本、中国、韓国）、アフリカ、ヨーロッパ、中東、南米などに各地のビジネスパートナーを通じて、コンプレッサー・ポンプを提供しています。これからも、世界各地のビジネスパートナーとともに、最良の顧客サービスを提供し続けていきます。



Corken Facility-Located in Oklahoma City, OK



The most suitable solution of Compressor / Pump

東京貿易株式会社は、鉄鋼、資源、機械、医療機器、生活安全サービス機器を取り扱う独立系事業型商社です。

東京貿易とコーケン社は約40年近いビジネスパートナーとしての関係を持ち、日本国内における正規総代理店となります。東京貿易は、まだ黎明期であったLPG業界に対して、LPGの受入、出荷の効率化のために米国コーケン社からLPG受入コンプレッサー、LPG出荷用ポンプを初めて提供しました。それ以降、東京貿易/コーケン社のコーケン・コンプレッサー(C291/C491)、コーケン・ポンプ(コロフロ/コロベン)は、LPG受入コンプレッサーおよびLPG出荷ポンプとしての代名詞となっています。これまでの日本国内における納入実績は数千台を超え、徹底したカスタマーサービス、きめ細かなアフターメンテナンスサービスを提供し続けています。

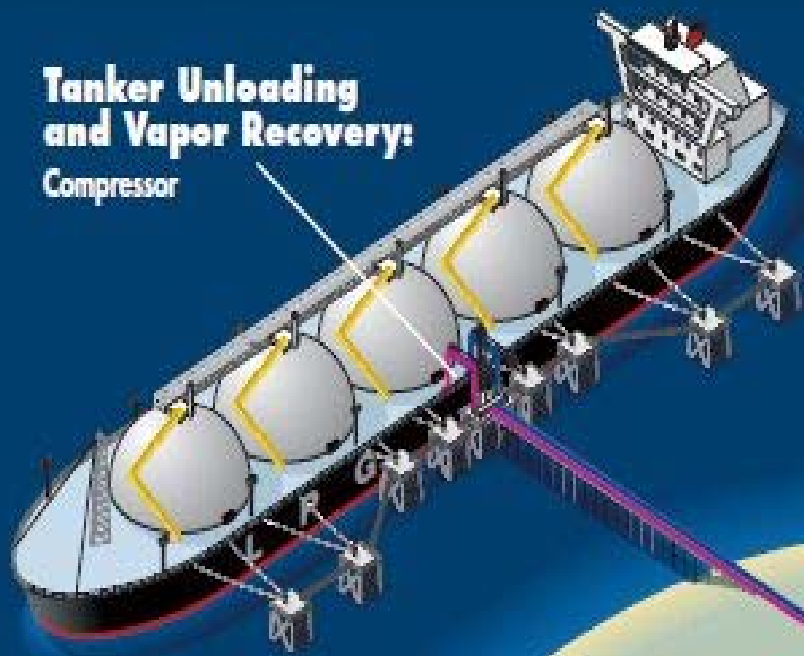
東京貿易メカニクス株式会社は、東京貿易ホールディングス(株)の一事業会社として、2001年に設立され、それまでのコーケン社の日本国内における事業を継承し現在に至ります。従来の商社機能にとどまらず、ユニット設計・製作、高圧ガス保安協会の受験・認定対応、全国にわたるきめ細かなアフターサービスの付加価値をつけ、LPG業界、アンモニアマーケット、エネルギーマーケット、ケミカルマーケットに対して一層の最適サービスを提供し続けています。

東京貿易メカニクスのサービス網



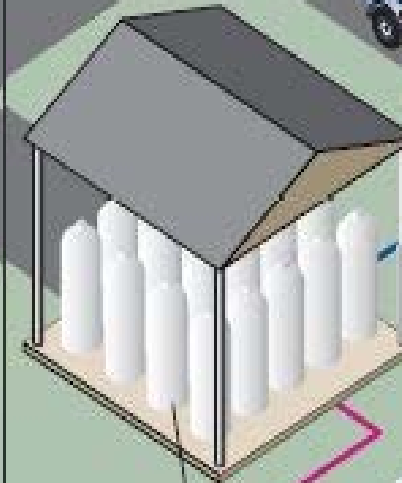
Compressor, Pump and Accessories for All Your Needs

Tanker Unloading and Vapor Recovery:
Compressor

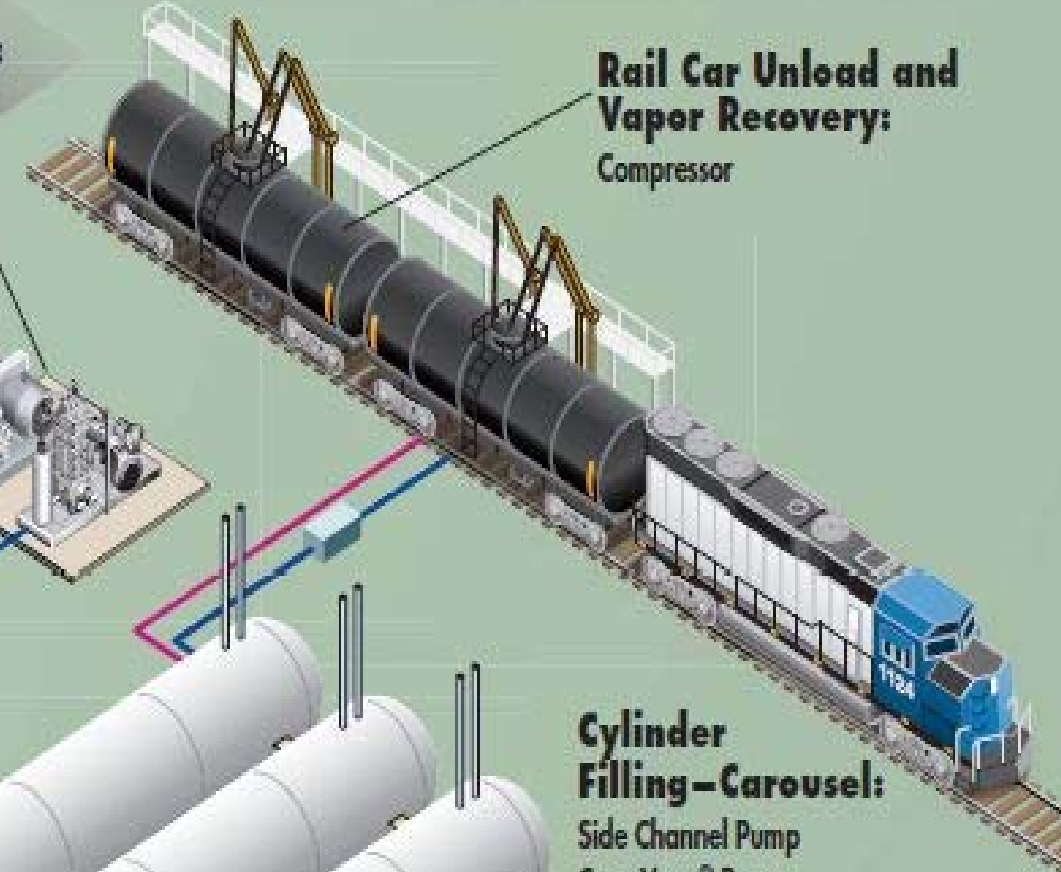


Cylinder Evacuation:

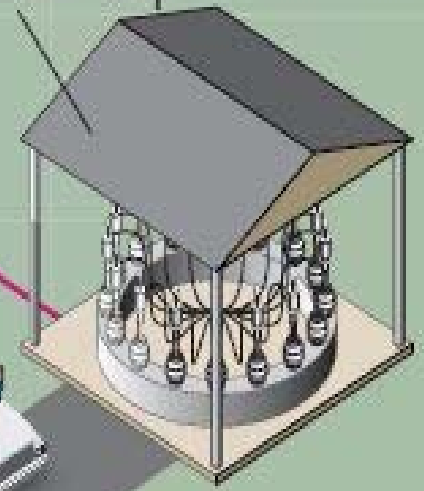
Compressor
Coro-Flo® Pump
Coro-Vane® Pump
Side Channel Pump



Rail Car Unload and Vapor Recovery:
Compressor



Cylinder Filling – Carousel:
Side Channel Pump
Coro-Vane® Pump



Cylinder Filling – Scales:

Coro-Flo® Pump
Coro-Vane® Pump
Side Channel Pump



Bulk Load & Unload:

Coro-Vane® Pump
Side Channel Pump
Truck Pump
Compressor

Automotive Filling:

Coro-Flo® Pump
Coro-Vane® Pump
Side Channel Pump



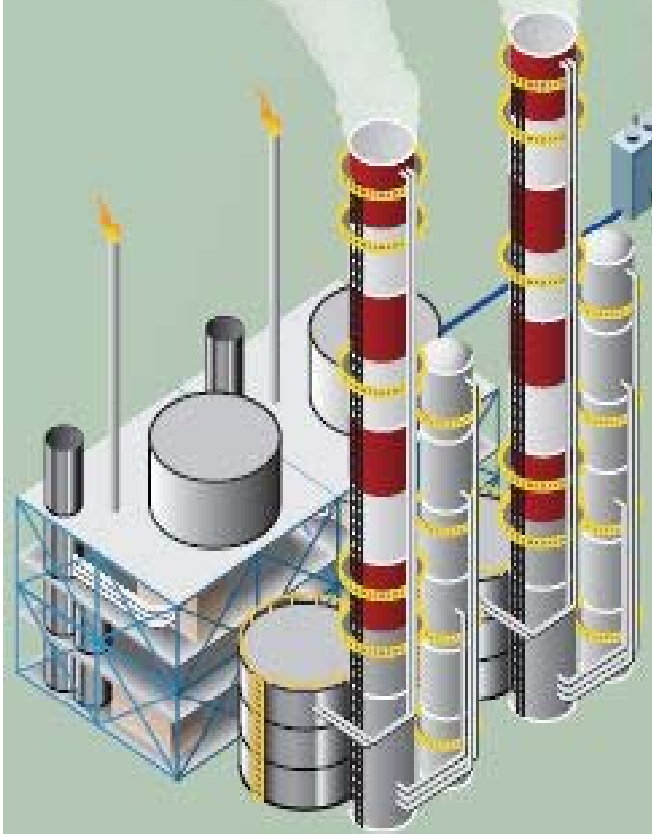
Transport Trailer Load & Unload:

Coro-Vane® Pump
Side Channel Pump
Compressor



Vaporizer Feed for Plant Consumption:

Coro-Flo® Pump
Coro-Vane® Pump
Side Channel Pump



A Quick Reference Chart of Corken Compressors

AA: 型番

A1: 縦型コンプレッサー (Vertical Compressors)

	冷却方式 (ヘッド部)	配管接続	シール機構	ディスタンスピース
C 型	空冷	ネジ接続	シングルシール	
D 型	空冷	ネジ接続	ダブルシール	シングル
WD 型	水冷	ネジ接続	ダブルシール	シングル
FD 型	空冷	フランジ接続	ダブルシール	シングル
WFD 型	水冷	フランジ接続	ダブルシール	シングル
T 型	空冷	ネジ接続	トリプルシール	ダブル
FT 型	空冷	フランジ接続	トリプルシール	ダブル
WFT 型	水冷	フランジ接続	トリプルシール	ダブル

A2: 横型コンプレッサー (Horizontal Compressors)

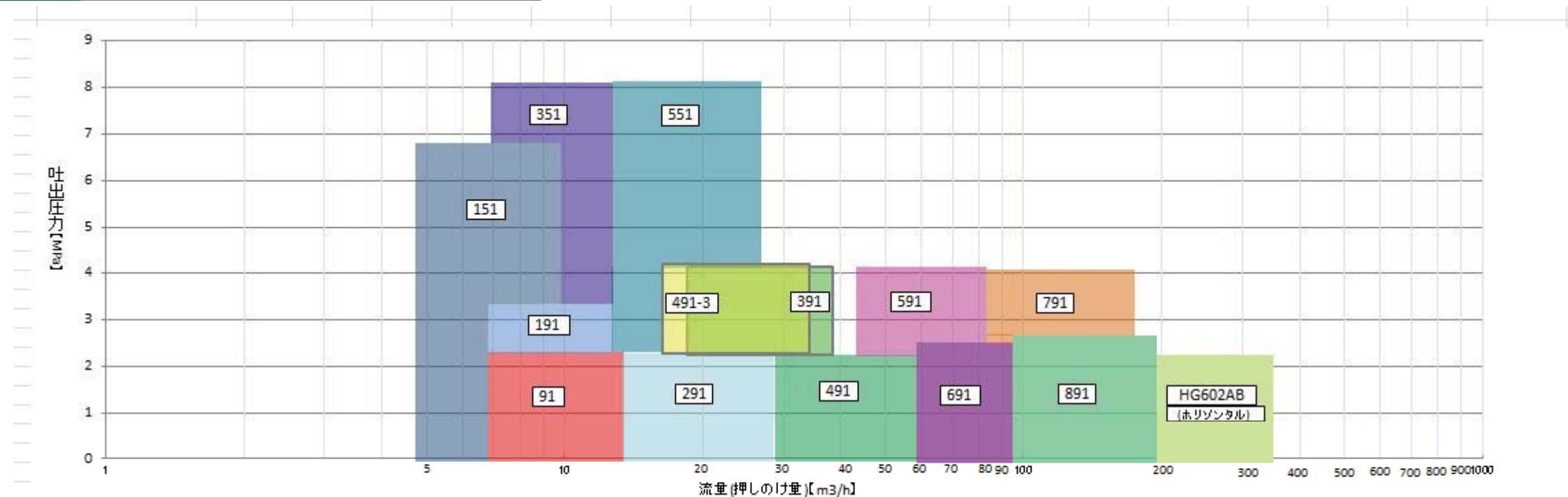
	冷却方式 (ヘッド部)	配管接続	シール機構	ディスタンスピース
HG 型	空冷	ネジ接続	シングルシール	シングル
THG 型	空冷	ネジ接続	トリプルシール	ダブル

BB: 用途別

用途	代表機種
LPG 受入用	C291、C491
アンモニア受入用	FD291、FD491、FD691
プロセス用	D/T291、D/T491、D/T691、D/T791、D/T891 WD/WFD/FT/WFT シリーズ HG600 シリーズ、THG600 シリーズ

CC: 仕様

	Model					
	91	291	491	691	891	
シリンダー内径 (mm)	76.2	76.2	101.6	114.3	114.3	
ストローク	63.5	63.5	76.2	101.6	101.6	
ピストン押し除け量 (m ³ /h)	400rpm	6.9	13.8	29.6	50.0	96.3
	765rpm	13.2	26.6	56.7	95.7	184.2
	825rpm	14.3	28.6	61.1	103.0	198.8
最大吐出圧力 (MPa)	2.3	2.3	2.3	2.3	3.1	
最大モーター (kw)	5.5	7.5	11	30	37	
最大許容吐出温度 (°C)	177					



A Quick Reference Chart of Corken Compressors

DD : バーティカル・コンプレッサー (縦型圧縮機)

		1 段圧縮						
D 型 (シングルディスタンスピース)		D91	D291	D491	D491-3	D691	D691-4	D891
T 型 (ダブルディスタンスピース)		T91	T291	T491	T491-3	T691	T691-4	T891
シリンダー内径 (mm)		76.2	76.2	101.6	76.2	114.3	101.6	114.3
ストローク		63.5	63.5	76.2	76.2	101.6	101.6	101.6
ピストン押し除け量 (m ³ /h)	400rpm	6.9	13.8	29.6	16.7	50.0	39.5	96.0
	765rpm	13.2	26.6	56.7	31.9	95.7	75.6	184.2
	825rpm	14.3	28.6	61.1	34.4	103.0	81.5	198.0
最大吐出圧力 (MPa)		2.3	2.3	2.3	4.1	2.3	4.1	3.1
最大モーター馬力 (kw)		5.5	7.5	11	11	30	30	37
最大許容吐出温度 (°C)		177						
フランジ接続オプション		Yes	Yes	Yes	Yes	Yes	Yes	
水冷オプション						Yes	Yes	

		2 段圧縮						
D 型 (シングルディスタンスピース)		FD151	D191	FD351	D391	WFD551	FD591	D791
T 型 (ダブルディスタンスピース)		FT151	T191	FT351	T391	WFT551	FT591	T791
シリンダー内径 (mm)	1 段	63.5	76.2	69.9	114.3	101.6	152.4	152.4
	2 段	31.8	44.5	44.5	63.5	63.5	82.5	82.5
ストローク		63.5	63.5	76.2	76.2	101.6	101.6	101.6
ピストン押し除け量 (m ³ /h)	400rpm	4.8	6.9	7.0	18.8	13.0	44.5	87.0
	765rpm	9.27	14.0	13.3	35.8	24.0	85.0	166.6
	825rpm	9.9	14.3	14.5	38.7	27.0	91.7	179.8
最大吐出圧力 (MPa)		8.2	4.1	8.2	4.1	6.9	4.1	4.1
最大モーター馬力 (kw)		11	11	11	11	30	30	37
最大許容吐出温度 (°C)		177						
フランジ接続オプション		Yes	Yes	Yes	Yes	Yes		Yes
水冷オプション				Yes	Yes	Yes	Yes	Yes

EE : ホリゾンタル・コンプレッサー (水平対向圧縮機)

E-1 : 1 段圧縮 ホリゾンタル・コンプレッサー (水平対向圧縮機)

Two Cylinder	HG601AA THG601AA	HG601BB THG601BB	HG601CC THG601CC
サイズ	8" × 8"	6" × 6"	5" × 5"
ピストン押し除け量 (m ³ /h)			
400rpm	234.5	130.4	89.7
900rpm	527	293	200
重量 (kg)			
HGモデル	485.4	412.8	403.7
THGモデル	530.7	458.1	449.1

E-2 : 2 段圧縮 ホリゾンタル・コンプレッサー (水平対向圧縮機)

Two Cylinder	HG602AB THG602AB	HG602AC THG602AC	HG602AD THG602AD	HG602BC THG602BC	HG602BD THG602BD	HG602BF THG602BF
サイズ	8" × 6"	8" × 5"	8" × 4"	6" × 5"	6" × 4"	6" × 2.75"
ピストン押し除け量 (m ³ /h)						
400rpm	117	117	117	65.2	65.2	65.2
900rpm	263	263	263	146	146	146
重量 (kg)						
HGモデル	449.1	444.5	440.0	421.9	406.0	399.2
THGモデル	494.4	489.9	485.4	467.2	451.3	444.5

Two Cylinder	HG602BE THG602BE	HG602CD THG602CD	HG602CF THG602CF	HG602DE THG602DE	HG602DF THG602DF	HG602EF THG602EF
サイズ	6" × 3.25"	5" × 4"	5" × 2.75"	4" × 3.25"	4" × 2.75"	3.25" × 2.75"
ピストン押し除け量 (m ³ /h)						
400rpm	65.2	44.9	44.9	28.5	28.5	18.3
900rpm	100	100	100	63	63	40
重量 (kg)						
HGモデル	399.2	399.2	393.3	390.1	390.1	383.3
THGモデル	444.5	444.5	438.6	435.5	435.5	428.7

The feature of Corken Standard Compressors for LPG & Ammonia

【多様なラインナップ】

コーケン堅型コンプレッサーは、LPG 用、アンモニア用として各種仕様 / 能力に合わせ多様なラインナップを有しています (型式: 91, 191, 291, 491, 691 & 891)。吸入配管・吐出配管は、ねじ込み接続、もしくは、フランジ接続でも対応しています。

【メンテナンス性】

コーケン堅型コンプレッサーは、簡潔な構造であるため日常的なメンテナンス性に優れています。たとえば、バルブ交換などは配管を外さずに容易に交換することができます。

【簡潔な構造】

コーケン堅型コンプレッサーは、1組のVパッキン、もしくは、Vパッキンとセグメントパッキンを組み合わせた簡潔な構造となります。代表的なLPG受入用コーケン・コンプレッサー (C291/C491) は、一段圧縮で1組のVパッキンにて構成されています。

Vパッキンは、複数のVリング、メール / フィメールパッキンリング、ワッシャーそしてスプリングから、セグメントパッキンは、パッキンカップ、スペーサー、Oリング、セグメントパッキン、バックアップリングそしてスプリングから構成されています。

これらの1段圧縮 / C型 (シングルシール) コンプレッサーは、どれもオイルフリーコンプレッサーではありません。オイルフリーコンプレッサーを希望される場合には、D型もしくはT型コンプレッサーを推奨致します。

高効率バルブ

コーケンバルブは静かな運転と高い耐久性があります。バルブプレートはメタリックやステンレススチールやPEEK材を含むメタリック以外の材料でも製作できます。

自己潤滑ピストンリング

コーケンのピストンリングは潤滑油なしでも潤滑効果のあるデザインをしています。材料のオプションとしては、ALLOY50やサーモプラスチックなどニーズに合わせて対応しております。

窒化処理ピストンロッド

ほとんど摩耗がありません

鋳鉄のクロスヘッド

耐久性のある鋳鉄のクロスヘッドを使用することにより、ほとんど摩耗や腐食がありません。

ヘッド

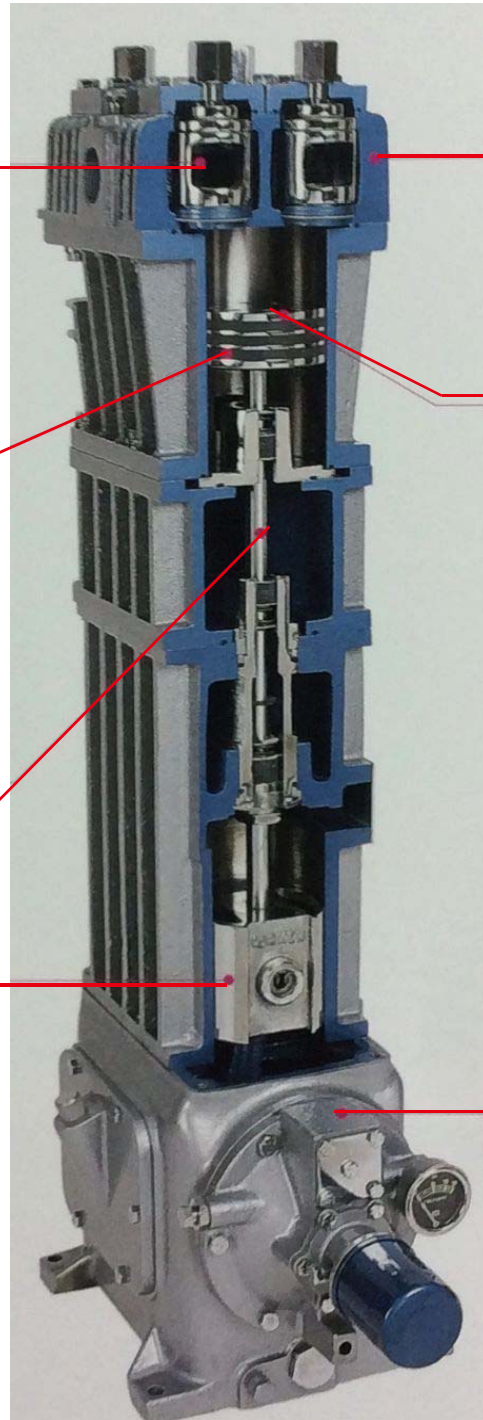
全てのシリンダーヘッドにはタグタイトル鋳鉄を使用しており、熱に対して最高の強度があります。

ピストン

ピストンはシンプルにデザインされ長寿命で高性能です。

強制潤滑クランクケースとフィルタ

自己潤滑オイルポンプは回転方向に関わらず適切な潤滑をします。標準装備の10マイクロンフィルタを使用することによってベアリングの寿命を延ばします。



The feature of Corken Vertical Compressors / D-Style

コーケン D 型コンプレッサーは、ダブルシール / シングルディスタンスピースのコンプレッサーとなり、オイルフリーコンプレッサーとなります。

【シール構造】

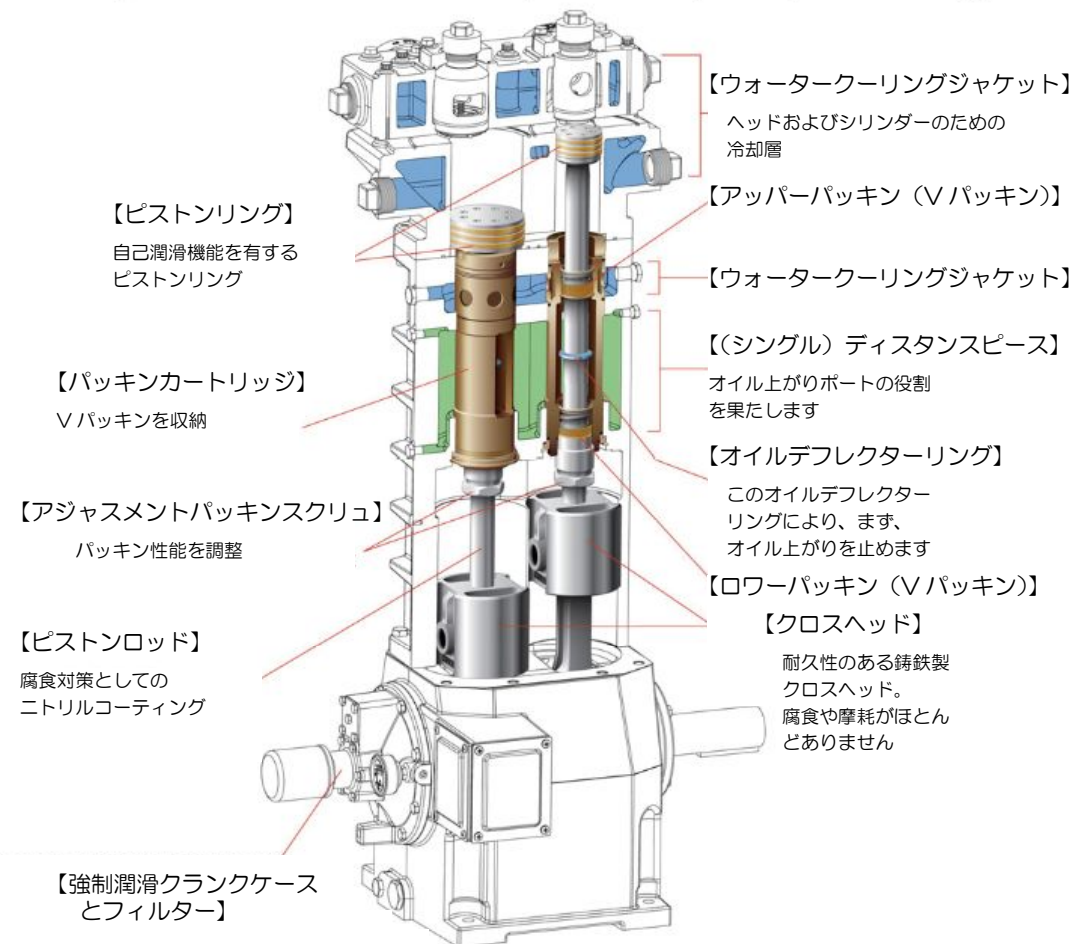
①ローパッキン ②アッパーパッキン ③オイルデフレクターリング

- ・ローパッキン、オイルデフレクターリングによりオイル上がりを抑制します
- ・アッパーパッキンにてディスタンスピース部へのリークをシールします。

【ディスタンスピースの役割】

- ・ディスタンスピース=オイルポート層により、オイル上がりを抑制します。

D-Style Vertical Gas Compressor (Reciprocating)



WFD551 モデル

The feature of Corken Vertical Compressors / T-Style

コーケン T 型コンプレッサーは、トリプルシール / ダブルディスタンスピースのコンプレッサーとなり、オイルフリーコンプレッサーとなります。

【シール構造】

①ローパッキン (Vパッキン) ②ミドルパッキン (Vパッキン) ③アッパーパッキン (セグメントパッキン)

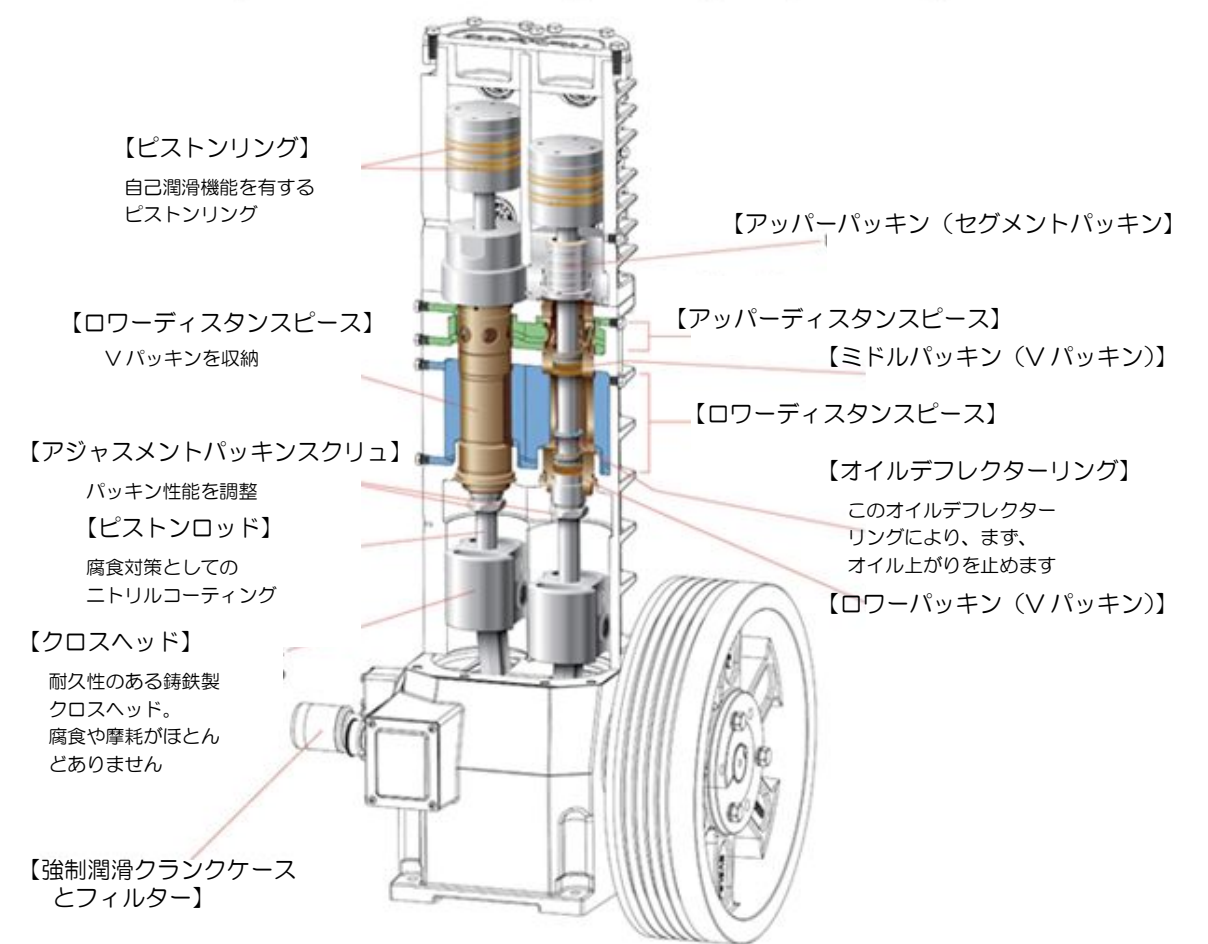
④オイルデフレクターリング

- ・ローパッキン、ミドルパッキン、オイルデフレクターリングにてオイル上がりをシールします。
- ・アッパーパッキンにて、オイル上がり及び圧縮ガスをシールします

【ダブルディスタンスピースの役割】

- ・ディスタンスピース=オイルポート層を2段設けることにより、オイル上がりをより抑制します。

T-Style Vertical Gas Compressor (Reciprocating)



T891 モデル

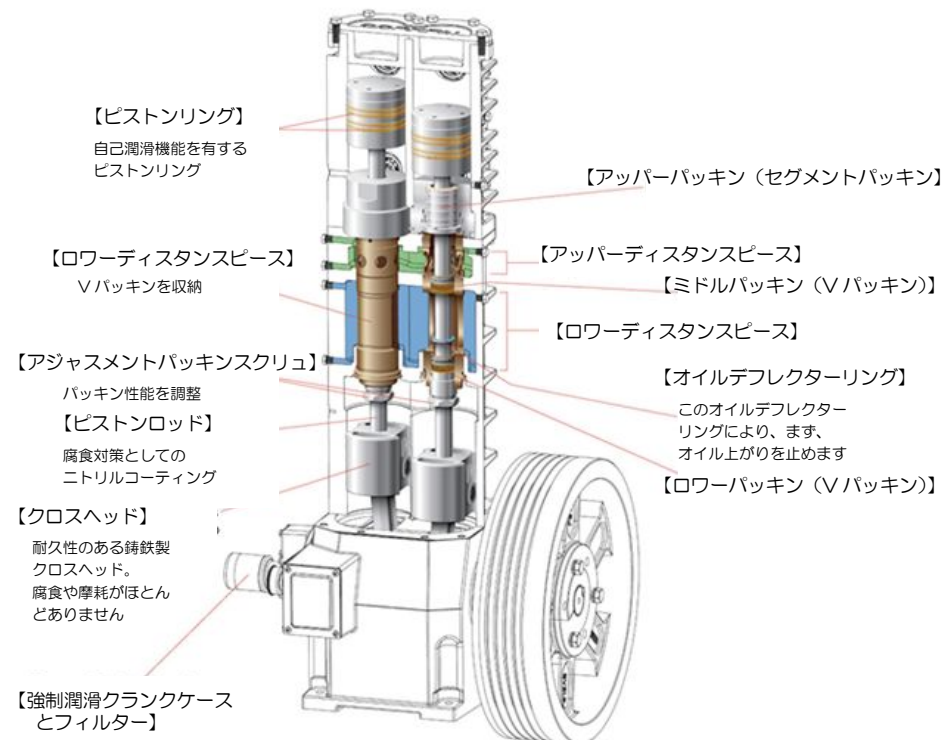
The feature of Corken Vertical Compressors / T791 & T891

【圧縮ガスの外部漏洩対策・オイルフリーコンプレッサー】

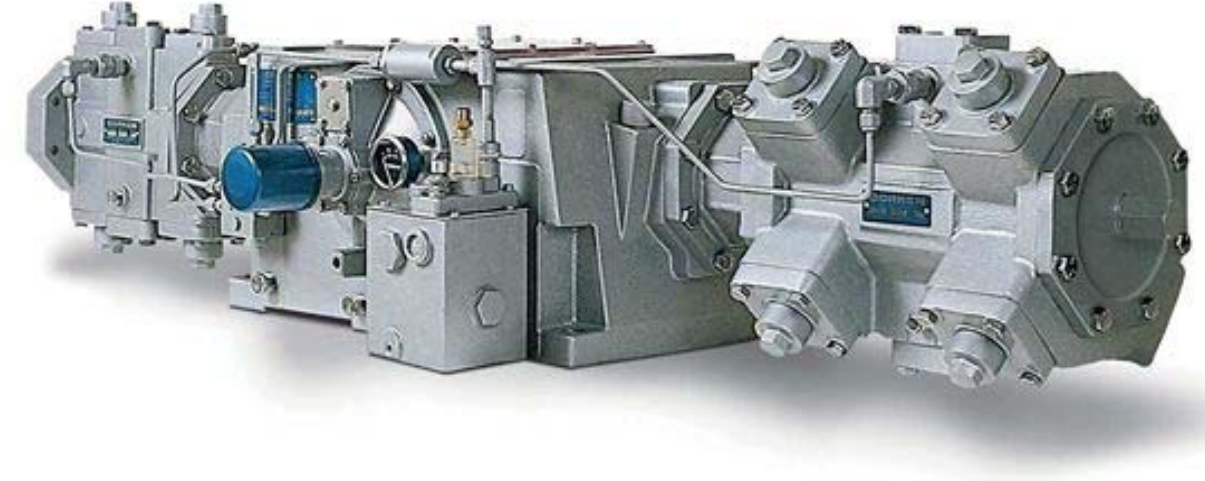
コーケン T791/T891 コンプレッサーは、は、圧縮ガスのリークおよびオイル上りをより抑制したコンプレッサーとなります。この T791/T891 の特徴は、ローワー / ミドル / アッパーの 3 セットによるシール構成、オイルデフレクターリング、また、ディスタンスピース（オイルポート層としての役割も兼務）を 2 層設けています。これにより、クランクケースからのオイル上がり抑制し、プロセス配管側へのオイル混入を防ぎます。



T-Style Vertical Gas Compressor (Reciprocating)



The feature of Corken Horizontal industrial Gas Compressors



【コーケン・ホリゾンタル・コンプレッサー】

コーケン縦型コンプレッサーでは、要求流量 / 圧力を満足できない場合に、コーケン社のホリゾンタル型コンプレッサーをお薦めします。

コーケン・ホリゾンタル・コンプレッサーは、11.37MPaまで昇圧できる two-throw デザインのコンプレッサーです。ピストン押し除け量は、12.9m³/h から 704m³/h までの範囲となります。水平対向式であるため機動が円滑で、静かな運転が可能であり、使用条件にあわせた複数のシリンダーサイズを選定することができます。シリンダーサイズは、203.2mm、152.4mm、127.0mm、101.4mm、82.6mm、69.9mmとなります。

【2 シリーズ】

コーケン・ホリゾンタル・コンプレッサーは、次の 2 つのシリーズからなります。

①HG600 シリーズ (標準)

1 ピストンロッドにつき、1 組のパッキン

②THG600 シリーズ

1 ピストンロッドにつき、3 組のパッキン

【HG600 シリーズ】

HG600 シリーズは、1 ピストンロッドにつき 1 組のパッキンを有するタイプです。使用例としては、LPG、天然ガス、ブースター用となります。

【THG600 シリーズ】

THG600 シリーズ (T 型) は、外部漏洩防止用の 2 つのディスタンスピース 3 組のパッキンセットから構成されたコンプレッサーです。各ディスタンスピースは、加圧、パージ、ベントができるよう独自の機構を有しています。この THG600 シリーズは、ガス漏洩により重大な汚染 (腐食、毒性) が起こりうる場所への使用が適しています。

The feature of Corken Horizontal industrial Gas Compressors

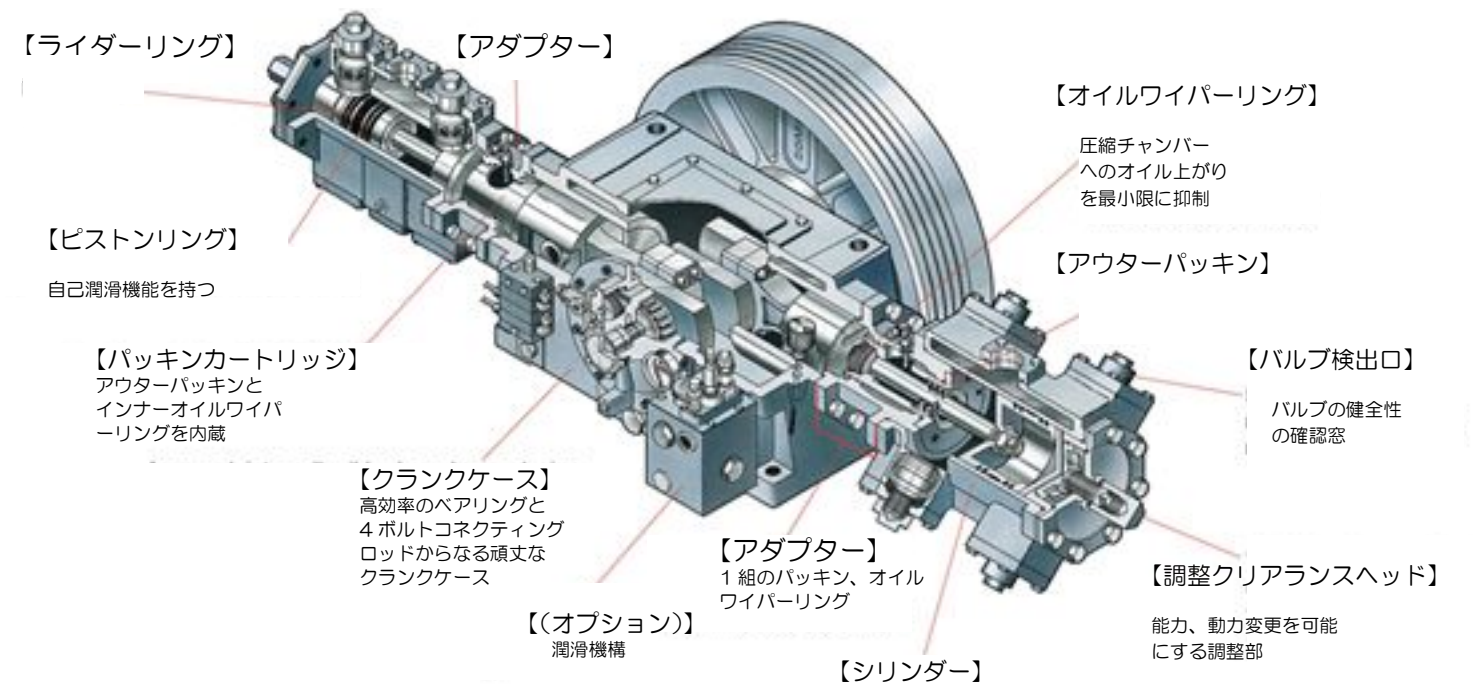
【HG600 シリーズ】

【オイルフリー・コンプレッサー】

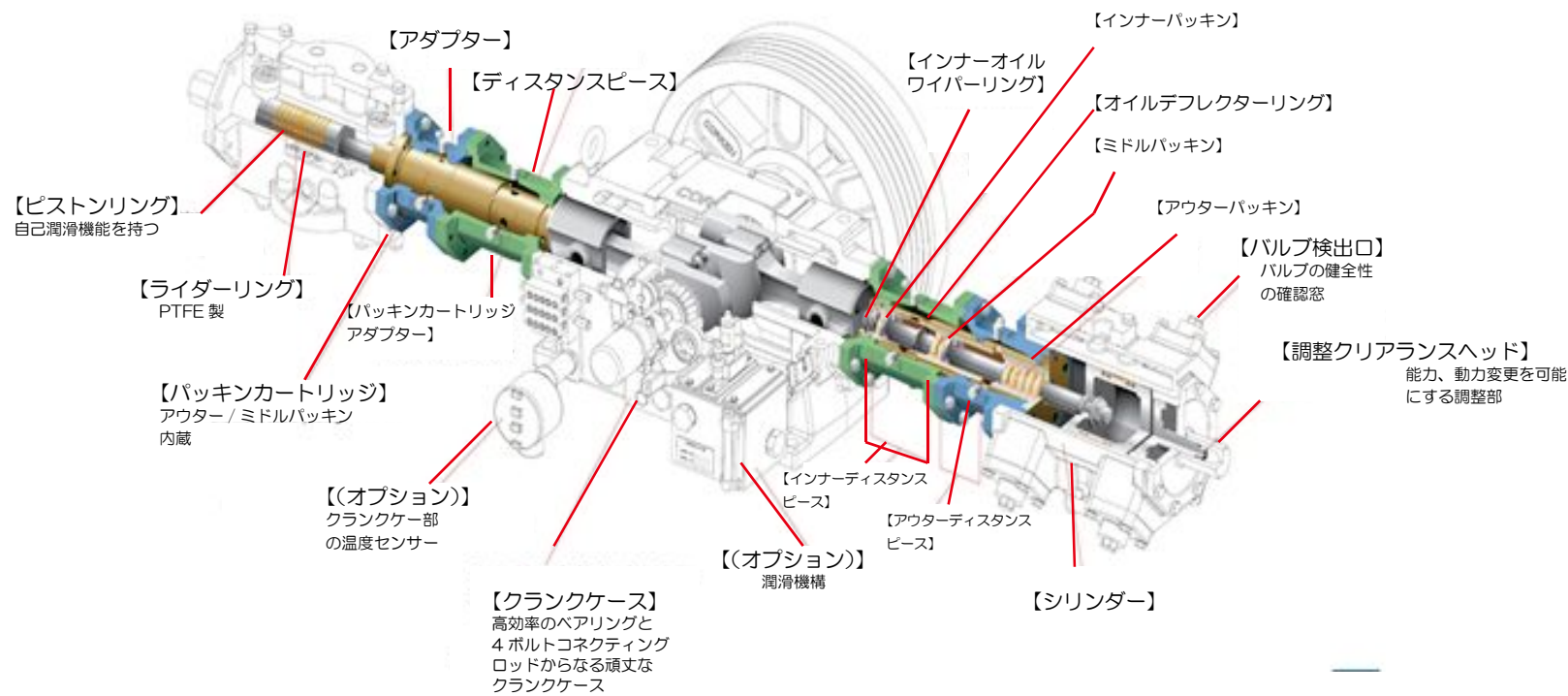
THG600 シリーズは、3組のパッキンを有しています。また、各パッキン間のディスタンスピースは、コンプレッサーのストロークより大きいので、ピストンロッドを通じたオイル上がりを防止します。言い換えれば、1段目のパッキンに接触するピストンロッドの運動範囲は、2段目のパッキンに接触するピストンロッドの運動範囲に到達せず、2段目のそれは3段目のそれに到達しない構造となっています。これにより、オイルは、各パッキンによってシールされ、且つ、オイルデフレクターリングにより、オイルがスワイプされることから、アウターディスタンスピースにオイルが上がることを抑制します。

【使用条件に合わせた圧縮段数】

HG600 シリーズ（標準）および THG600 シリーズは、使用条件に合わせて1段圧縮、2段圧縮仕様が可能です。1段圧縮仕様は、低流量 / 高圧力に向いており、2段圧縮仕様は、高流量 / 高圧力に適しています。



【THG600 シリーズ】



【対象業界】

- ・化学業界
- ・石油化学業界
- ・製紙業界
- ・エネルギー業界
- ・電気業界
- ・エアゾール業界
- ・食品業界
- ・医療