

テイコクモータポンプ 無線遠隔監視システム TRM-W (耐圧防爆構造)



キャンドモータポンプ以外の他のセンサへも対応可能

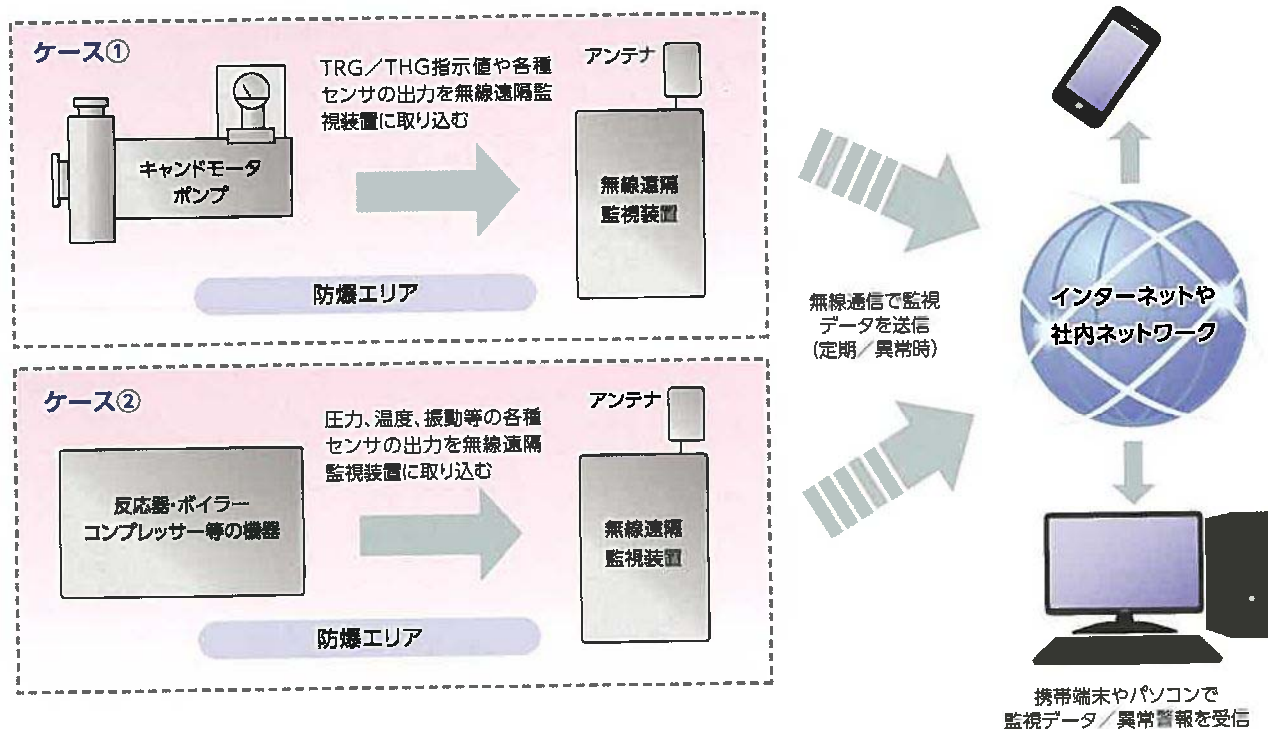
キャンドモータポンプ以外の機器(反応器、ボイラー、コンプレッサー他)の圧力、流量、振動、温度等も4-20mA DC信号 / 1-5V DC信号を出力できる機器であれば無線遠隔監視できます。



株式会社 帝国電機製作所

TRM-Wの概要

テイコクモータポンプに搭載された、ベアリング摩耗検知器TRG/THGの指示値を、無線で遠隔監視が可能です。また、テイコクモータポンプ以外の機器の圧力、振動、温度等も、無線で遠隔監視が可能です。



TRM-Wの特長

① コスト削減

無線で監視情報を送信するため、ケーブルの埋設工事が不要です。また、メールやパソコンで監視できるため、現場まで行く必要がありません。

② 軸受摩耗状態の無線遠隔監視

帝国電機製キャンドモータポンプに搭載された軸受摩耗監視装置TRG/THGに対応しています。

③ 防爆エリアへの設置

耐圧防爆対応品、非防爆品をラインナップしていますので、防爆エリア内・外問わず設置・ご使用可能です。

④ 各種センサへの対応

帝国電機製以外のポンプや機器（反応器、ボイラー、コンプレッサー他）の圧力、流量、振動、温度等も、4-20mA DC信号/1-5V DC信号を出力できる機器であれば無線遠隔監視できます。

⑤ 移動式としての一時的な使用

TRM-W(防爆BOX)を台車に搭載することで、「移動式」無線遠隔監視装置として活用することができます。

【活用例】

- ① 新規設置時の運転初期データを監視。(その後、問題なければ別ポンプに使用)
- ② 定修後のスタート時の運転データを監視。(その後、問題なければ別ポンプに使用)

⑥ 納入済、設置済のポンプ・機器にも対応

⑦ 定期通報、異常時通報、ログ出力機能搭載

あらかじめ設定した時間間隔で、監視情報をメールやパソコンに送信します。また、設定された警報値を超えた場合にも、監視情報を送信します。さらに、監視情報のログを出力できるので、傾向監視が可能となり、監視対象機器の予防保全ができ、メンテナンスコストの削減が図れます。

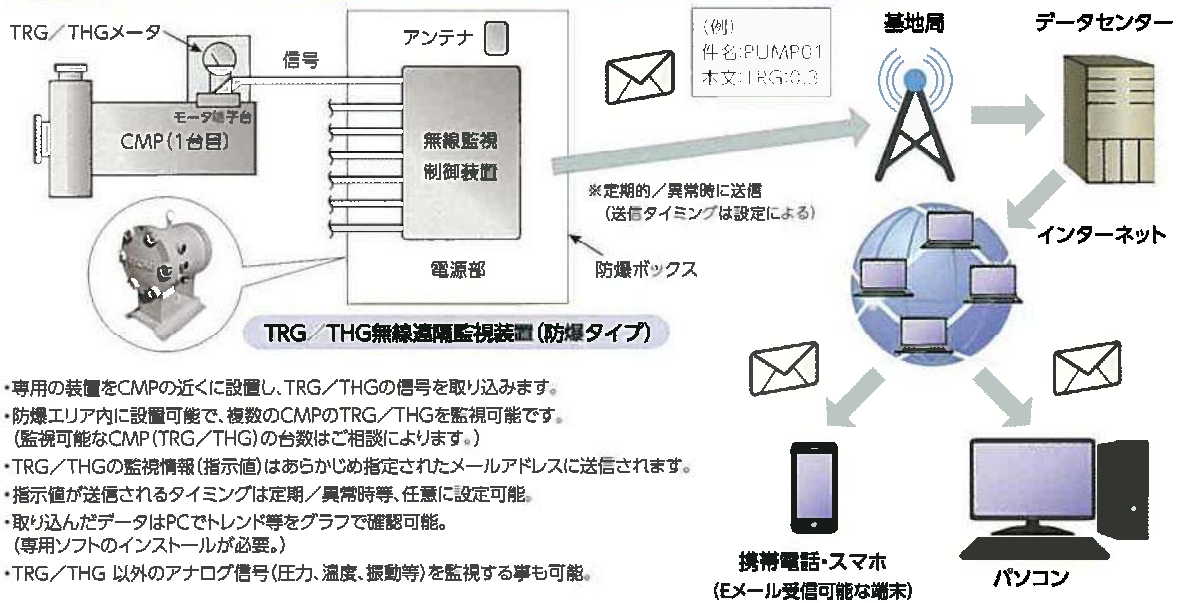
TRM-Wのラインナップ

セルラー方式と無線LAN方式の2つの無線方式に対応可能です。また、防爆エリア用及び非防爆エリア用の装置をご用意しております。

TRM-Wのシステム構成例

●セルラー方式

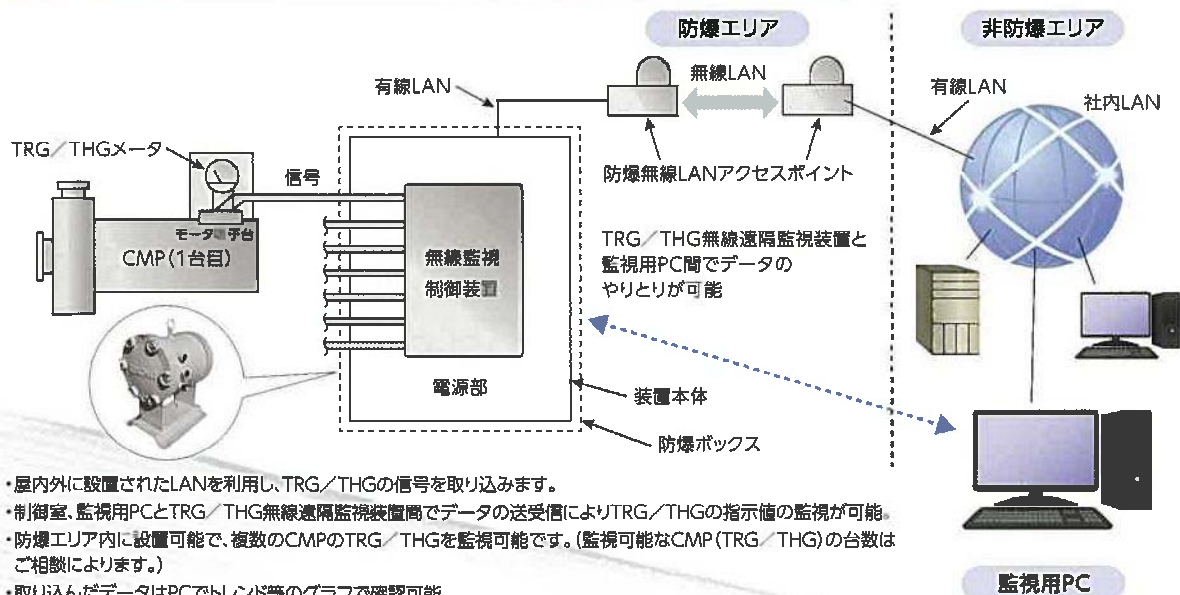
セルラー方式を利用した TRG / THG 指示値の無線遠隔監視



- 専用の装置をCMPの近くに設置し、TRG / THGの信号を取り込みます。
- 防爆エリア内に設置可能で、複数のCMPのTRG / THGを監視可能です。(監視可能なCMP (TRG / THG)の台数をご相談によります。)
- TRG / THGの監視情報 (指示値) はあらかじめ指定されたメールアドレスに送信されます。
- 指示値が送信されるタイミングは定期 / 異常時等、任意に設定可能。
- 取り込んだデータはPCでトレンド等をグラフで確認可能。(専用ソフトのインストールが必要。)
- TRG / THG 以外のアナログ信号 (圧力、温度、振動等) を監視する事も可能。

●無線LAN方式

無線LANを利用した TRG / THG 指示値の無線遠隔監視



- 屋内外に設置されたLANを利用し、TRG / THGの信号を取り込みます。
- 制御室、監視用PCとTRG / THG無線遠隔監視装置間でデータの送受信によりTRG / THGの指示値の監視が可能。
- 防爆エリア内に設置可能で、複数のCMPのTRG / THGを監視可能です。(監視可能なCMP (TRG / THG)の台数をご相談によります。)
- 取り込んだデータはPCでトレンド等のグラフで確認可能。
- TRG / THG以外のアナログ信号 (圧力、温度、振動等) を監視する事も可能。

TRM-Wの監視方法

●PCでの監視

専用のソフトを使用して、指示値のトレンドグラフやログを出力できます。



●メールで通知

登録されたメールアドレスに、定期的に指示値を送信します(定期通報)。また、あらかじめ設定した指示値になったときに、警報メールを送信します(異常時通報)。

※メール内容サンプル (左：定期通報 右：異常時通報)

件名：ポンプ 01 の定期監視

本文

BEARING WEAR RADIAL, 13, %
BEARING WEAR AXIAL, 50, %
FRAME TEMPERATURE, 48, °C

・
・
・

件名：ポンプ 01 の異常監視

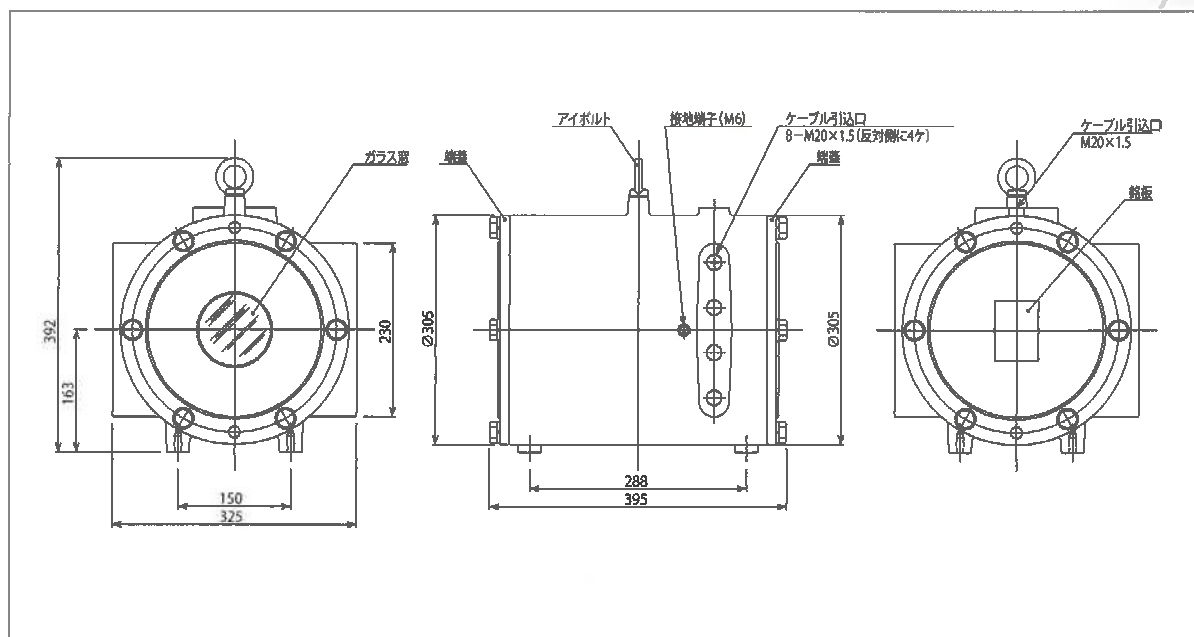
本文

TRG 指示値が“注意”設定値を超えました。
BEARING WEAR RADIAL, 50, %

TRM-Wの仕様

項目	耐圧防爆タイプ	非防爆タイプ
型式	EPRMT-FP2-02C/02L	NPRMT-FP2-01
防爆	Exd II BT6	なし
保護等級	IP65	IP54
重量	約 30kg	監視可能信号数による
サイズ (mm)	395×325×392	監視可能信号数による
入力信号	TRG 信号、DC4-20mA 信号、DC1-5V 信号	
通信方式	①セルラー方式 ②無線 LAN 方式	
電源	①AC100V ②AC200V 50 / 60Hz	
監視可能信号数	8ch ~ 打合せによる	4ch ~ 打合せによる

TRM-Wの外形



【販売店】

TMEEX 東京貿易メカニクス株式会社

東京本社 : 〒104-0031 東京都中央区京橋2-2-1京橋エドグラン
札幌事務所 : 〒060-0908 北海道札幌市東区北8条東3-1-1宮村ビル
仙台SC : 〒983-0043 宮城県仙台市宮城野区荻野町2-17-10
横浜工場 : 〒236-0002 神奈川県横浜市金沢区烏浜町12-4
名古屋SC : 〒452-0806 愛知県名古屋市西区五才美町59
大阪SC : 〒564-0043 大阪府吹田市南吹田5-19-22
広島SC : 〒739-1733 広島県広島市安佐北区口田南2-15-17
福岡SC : 〒812-0893 福岡県福岡市博多区那珂6-26-23

【製造元】



株式会社 帝国電機製作所

- 本社および新宮事業所 〒679-4395 兵庫県たつの市新宮町平野60番地
TEL.(0791)75-0411(代) FAX.(0791)75-4317
- 東京営業所 〒103-0022 東京都中央区日本橋壺町4丁目5番1号(さくら室町ビル12階)
TEL.(03)3275-3611(代) FAX.(03)3275-9775
- 名古屋営業所 〒460-0003 名古屋市中区錦1丁目20番19号(名神ビル5階)
TEL.(052)201-0411(代) FAX.(052)201-0414
- 大阪営業所 〒541-0058 大阪市中央区南久宝寺町3丁目6番6号(御堂筋センタービル9階)
TEL.(06)6251-0411(代) FAX.(06)6251-0413
- 西部営業所 〒679-4395 兵庫県たつの市新宮町平野60番地
TEL.(0791)75-0412(代) FAX.(0791)75-4190
- 九州営業所 〒802-0005 北九州市小倉北区堺町2丁目1番1号(角田ビル小倉9階)
TEL.(093)531-4311(代) FAX.(093)531-4274
- 千葉出張所 〒261-0023 千葉県美浜区中瀬1丁目6番(エム・ベイポイント幕張16階)
TEL.(043)213-8440(代) FAX.(043)271-5410
- 東京サービス工場 〒340-0004 埼玉県草加市并天4丁目12番4号
TEL.(048)931-7177 FAX.(048)936-1610

- TEIKOKU USA INC. 5880 Bingle Road, Houston, TX77092
TEL.+1-713-983-9901 FAX.+1-713-983-9919
- 大連帝国キャンドモータ
ポンプ有限公司 中国大連三潤堡工業科技園区
TEL.+86-411-8626-9657 FAX.+86-411-8626-9292
- 台湾帝国ポンプ
有限公司 台湾台北市中山区錦州街5号9楼之1
TEL.+886-2-2567-9800 FAX.+886-2-2568-2670
- TEIKOKU SOUTH
ASIA PTE LTD. No.15 Joo Koon Crescent, Singapore 629015
TEL.+65-6861-4121 FAX.+65-6861-4521
- TEIKOKU Electric
GmbH Muendelheimer Weg 50, 40472 Duesseldorf Germany
TEL.+49-211-700-6778 FAX.+49-211-749-0011
- TEIKOKU KOREA
CO.,LTD. 5F HB Tower, 25 Nonhyun-ro 87 Gil,
Gangnam-gu, Seoul, 06236, Korea
TEL.+82-2-790-7012 FAX.+82-2-790-7014
- Hydrodyne(India)
Pvt. Ltd. Survey No. 18, Hissa No. 3,4 & 5 of Village Ghodbunder, Mira
Bhayander Road, Near R.T.O. Office, Mira Road (East), Thane
401107, India
TEL.+91-22-4064-7600 FAX.+91-22-4064-7634

●本カタログの内容は改良のため変更することがありますのでご了承ください。