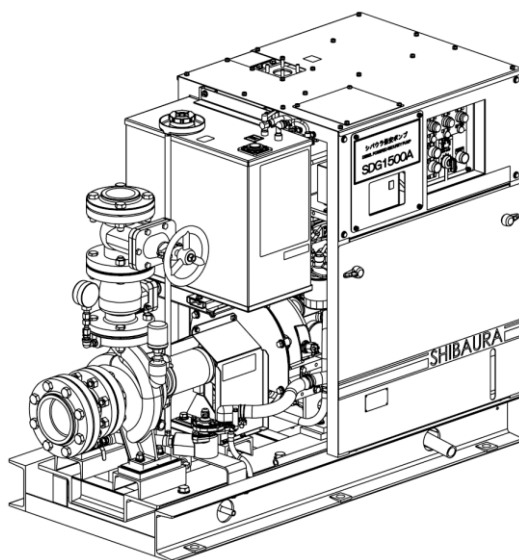


# SHIBAURA

## 取扱説明書

**シバウラ** ディーゼル全自動保安ポンプ

SDG1000A SDG1500A



当製品を安全に、また正しくお使いいただくために必ずこの取扱説明書をお読みください。誤った使い方をすると、事故を引きおこす恐れがあります。

お読みになった後も必ず製品に近接して保存してください。

この取扱説明書を紛失または損傷された場合は、速やかに当社または当社販売店にご注文ください。

株式会社 シバウラ防災製作所



# もくじ

<b>1</b>	<b>安全にご使用いただくために</b> .....	1
<b>2</b>	<b>安全のために必ず守っていただきたいこと</b>	
	2-1 警告ラベル貼付位置 .....	2
	2-2 注意項目 .....	3
<b>3</b>	<b>各部のなまえ</b> .....	6
<b>4</b>	<b>操作盤の作動</b>	
	4-1 操作盤 .....	8
	4-2 遠隔操作盤 .....	9
<b>5</b>	<b>設 置</b>	
	5-1 設置場所 .....	10
	5-2 据 付 .....	10
	5-3 配 管 .....	11
	5-4 カップリング軸芯確認 .....	13
	5-5 配 線 .....	14
<b>6</b>	<b>取扱方法</b>	
	6-1 補 給 .....	15
	6-2 操作盤で運転する場合 .....	17
	6-3 遠隔操作盤で運転する場合 .....	20
	6-4 水抜き .....	21
<b>7</b>	<b>冬期寒冷地における注意</b>	
	7-1 設置する場合の注意 .....	22
	7-2 エンジン冷却液の注意 .....	22
	7-3 エンジン燃料の注意 .....	22
	7-4 エンジンオイルの注意 .....	22
	7-5 運転後の注意 .....	22
<b>8</b>	<b>定期点検</b>	
	8-1 定期点検表 .....	23
	8-2 点検方法 .....	24
<b>9</b>	<b>故障の見分け方と処置の方法</b> .....	34
<b>10</b>	<b>諸元表</b> .....	36
<b>11</b>	<b>外形図</b> .....	38
<b>12</b>	<b>配線図</b> .....	40
<b>13</b>	<b>フローチャート（自動運転）</b> .....	41






## 1 安全にご使用いただくために

取扱説明書は機械の一部です。

保安ポンプと共に大切に保管してください。

本書の他、ポンプ・エンジンの取扱説明書の内容をご理解の上、安全に使用してください。

この取扱説明書の文中に△マークを付けた項目は、安全にお使いいただくうえで特に重要な項目ですので、必ず守ってください。

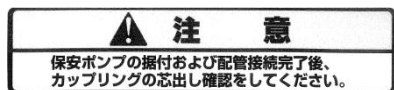
 <b>危 険</b>	取扱いを誤った場合、死亡または重傷を負う危険が切迫して生じることが想定される場合。
 <b>警 告</b>	取扱いを誤った場合、死亡または重傷を負う危険が想定される場合。
 <b>注 意</b>	取扱いを誤った場合、軽傷または物的損害の発生が想定される場合。

なお、品質・性能向上あるいは安全上、使用部品の変更を行なうことがあります。その際には、本書の内容及び写真・イラストなどの一部が本製品と一致しない場合がありますので、ご了承ください。

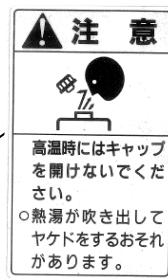
## 2 安全のために必ず守っていただきたいこと

### 2-1 警告ラベル貼付位置

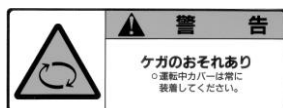
下図の位置に警告ラベルを貼り付けてあります。はがれたり、損傷した場合は、各ラベルの部品番号でご注文ください。



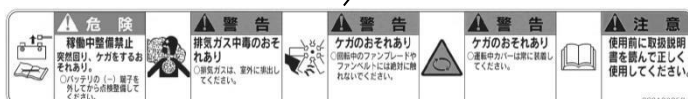
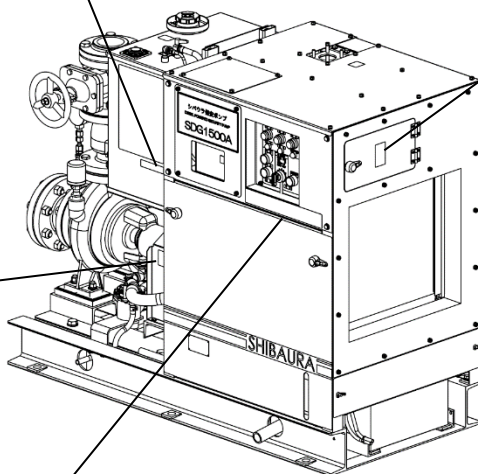
部品番号 290192650



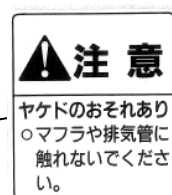
部品番号 290191820



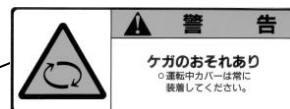
部品番号 290191940



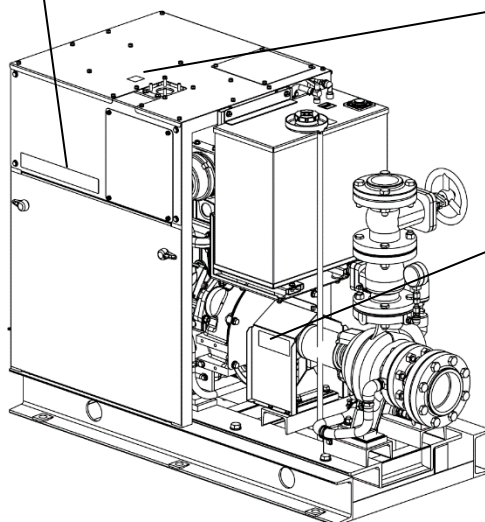
部品番号 290193250



部品番号 290191810



部品番号 290191940



## 2 安全のために必ず守っていただきたいこと

### 2-2 注意項目

#### (1) 全般的な注意項目

**⚠ 注意**

〈守らないと〉

○使用前に取扱説明書を読んで正しく使用してください。

●誤った使い方をすると重大な事故をまねくおそれがあります。

**⚠ 注意**

〈守らないと〉

○定期点検を必ず実施してください。

●破損等による事故の発生や、消火に支障が出るおそれがあります。

**⚠ 警告**

〈守らないと〉

○本機の操作盤で操作する場合は、はち巻、首巻、ネクタイ、腰タオル、だぶついた服は着用しないでください。

●機械に巻き込まれて大ケガをするおそれがあります。

**⚠ 注意**

〈守らないと〉

○不要になったバッテリー、油脂等を廃棄する場合は、産業廃棄物処理の専門業者に処分を委託してください。

●火災やヤケドをしたり、環境を汚染したりするおそれがあります。

#### (2) 設置するときの注意項目

**⚠ 注意**

〈守らないと〉

○本機を吊り上げる場合は、下部ベースの吊り上げ穴を使ってください。

●落下したり機体を破損したりするおそれがあります。

**⚠ 警告**

〈守らないと〉

○マフラ及び排気配管は、可燃物から 30 cm 以上離して設置してください。

○排気配管が建物の壁を貫通する穴の周囲には 60 cm 角以上の耐火材を設置してください。

●火災になるおそれがあります。

**⚠ 警告**

〈守らないと〉

○排気口から 3m 以内に可燃物を置かないでください。

●火災になるおそれがあります。

**⚠ 警告**

〈守らないと〉

○排気ガスは屋外に排出してください。

○排気配管は洩れがないように施工してください。

●排気ガス中毒になるおそれがあります。

## 2 安全のために必ず守っていただきたいこと

### 警告

<守らないと>

○本機は 16 mm のアンカーボルト 6 本で固定してください。

●振動で移動して排気配管が破損して火災やガス中毒になるおそれがあります。

### 注意

<守らないと>

○本機と排気配管を接続する場合は、必ずフレキシブルパイプを設置してください。

●振動で排気配管が破損して火災やガス中毒になることがあります。

### 注意

<守らないと>

○排気配管に断熱材を巻き付けるか、カバーを設置してください。

●室内温度が上昇しオーバーヒートすることがあります。

●運転中に触れるとヤケドをするおそれがあります。

### (3) 運転中の注意項目

#### 警告

<守らないと>

○燃料補給時火気厳禁。

○燃料はこぼさないでください。こぼした燃料はすぐにふき取ってください。

○燃料補給中はエンジンを停止してください。

●火災になるおそれがあります。

#### 注意

<守らないと>

○運転中や運転直後には、マフラ及びその周辺や排気配管には触れないでください。

●ヤケドするおそれがあります。

#### 注意

<守らないと>

○ラジエタが素手で触れられないほど熱いときは、ラジエタキャップをゆるめないでください。

●熱湯が吹き出しヤケドをするおそれがあります。

#### 警告

<守らないと>

○運転中のカップリング、プーリ、クーリングファン、V ベルトなどの回転体には絶対に触れないでください。

●手や衣服が巻き込まれてケガをするおそれがあります。

#### 警告

<守らないと>

○運転中カバーは常に装着してください。

●手や衣服が巻き込まれてケガをするおそれがあります。



## 2 安全のために必ず守っていただきたいこと

### (4) 点検整備時の注意項目

#### 危険

○運転中・運転待機中整備禁止。遠隔操作盤から信号が入り、突然回り出すことがあります。

○充電器の電源を OFF にし、バッテリーの(-)端子を外してから点検整備をしてください。

<守らないと>

●体や衣服が巻き込まれてケガをするおそれがあります。

#### 注意

○マフラやエンジンなどの高温部分が十分に冷めてから点検整備をしてください。

<守らないと>

●ヤケドをするおそれがあります。

#### 警告

○充電中はバッテリーに火気を近づけないでください。

<守らないと>

●引火爆発のおそれがあります。

#### 注意

○バッテリーの電解液は強酸性物質です。身体や衣服等につけないでください。ついた場合はすぐに水洗いしてください。

<守らないと>

●ヤケドをしたり、衣服が破損したりするおそれがあります。

#### 注意

○バッテリー端子にコードを取り付けるときは、(+)端子を先に付け、取り外すときは、(-)端子を先に外してください。

<守らないと>

●ショートしてヤケドをするおそれがあります。

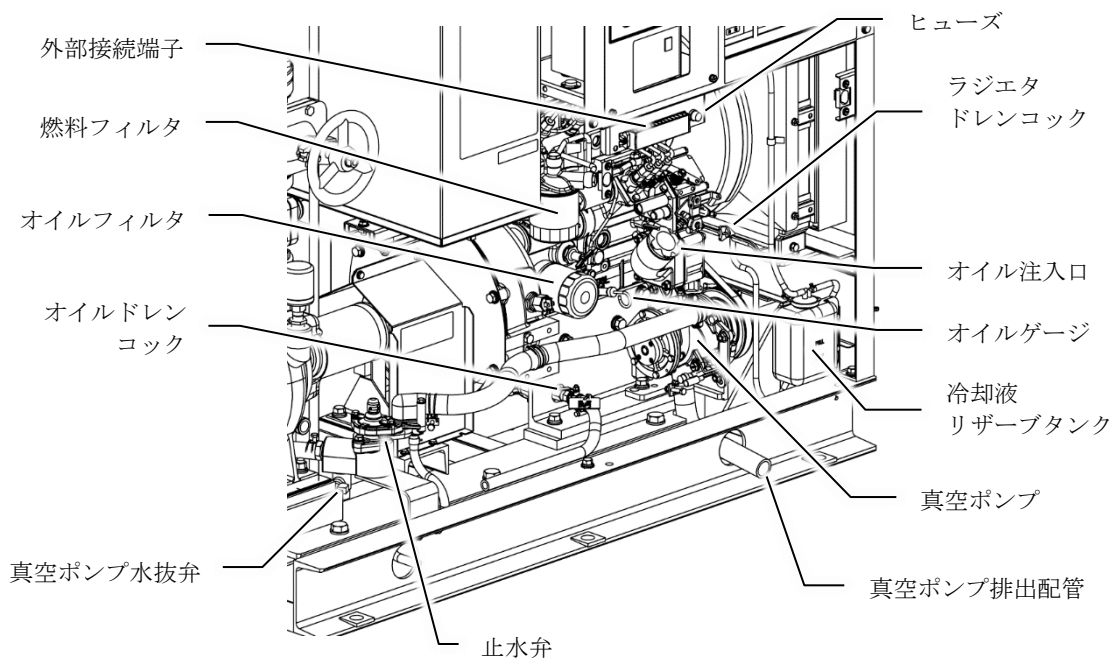
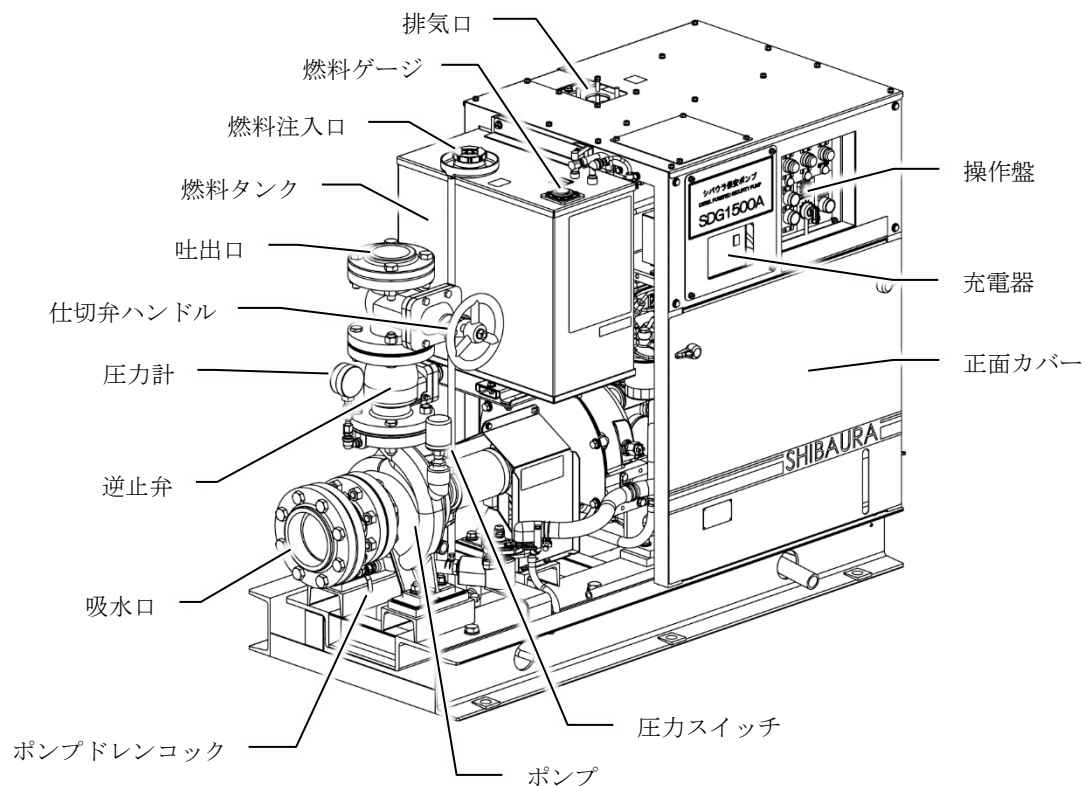
#### 注意

○指定以外の充電器で充電しないでください。

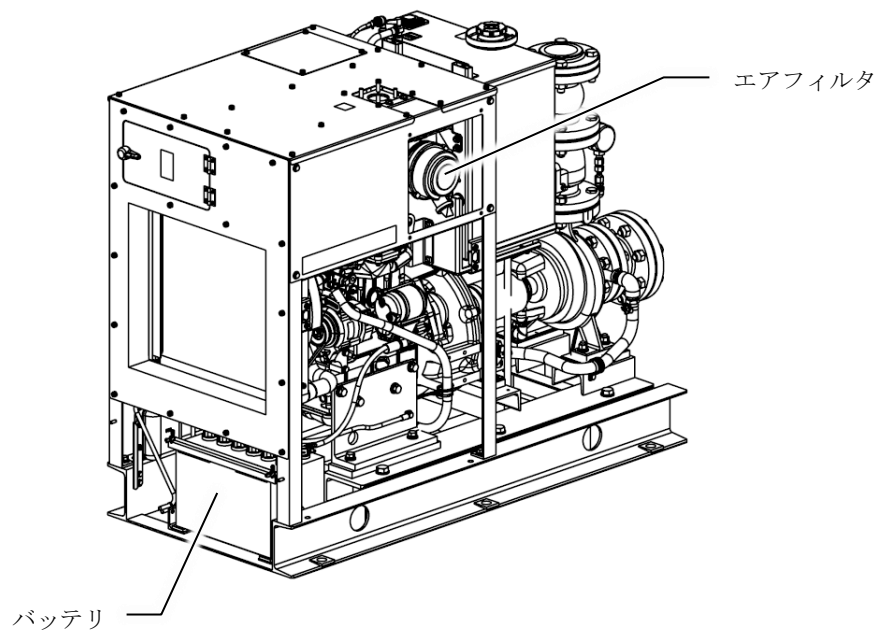
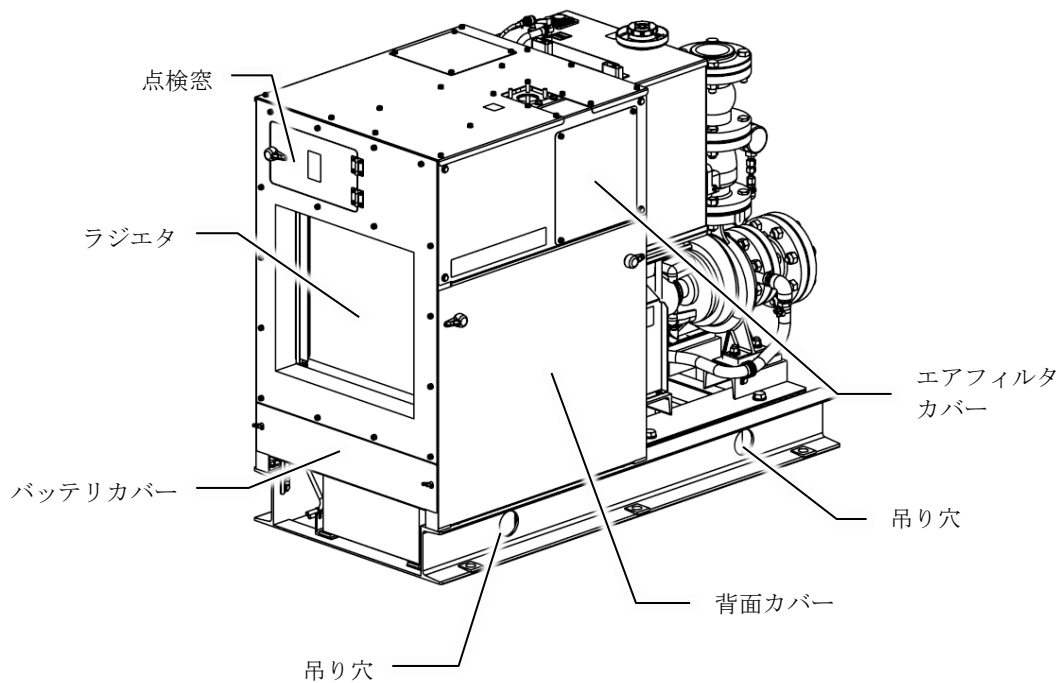
<守らないと>

●加熱したり、配線が焼損したりして火災になるおそれがあります。

### 3 各部のなまえ



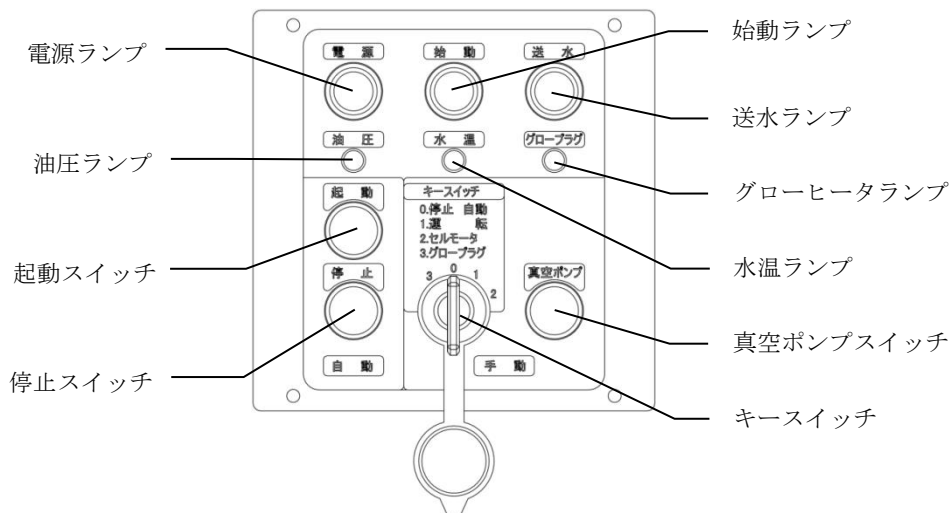
### 3 各部のなまえ



## 4 操作盤の作動

### 4-1 操作盤

#### (1) 各部のなまえ



#### (2) 表1 モニターランプ 始動・送水・油圧・水温ランプは自動運転時のみ点灯（異常検知）します。

部品名	機能	作動	対処
電源ランプ	電源表示	○ 電源（バッテリー）接続で点灯する。	充電する。 電球を交換する。 34 ページ参照
始動ランプ	運転表示	○ 運転中点灯する。 ○ エンジン系異常停止時点滅する。 (始動不能、水温異常、油圧低下)	異常状態をなくす。 34 ページ参照
送水ランプ	水圧表示	○ 運転中ポンプ水圧があると点灯する。 ○ ポンプ系異常停止時点滅する。 (吸水不能、落水)	異常状態をなくす。 34 ページ参照
油圧ランプ	エンジン潤滑油圧異常表示	○ 油圧が低下すると点灯し、エンジンを停止する。	エンジンにエンジンオイルを補給する。 27 ページ参照
水温ランプ	エンジン冷却水温異常表示	○ エンジン冷却水温が規定より上がると点灯し、エンジンを停止する。	オーバーヒートの原因を調べて対処する。 34 ページ参照
グローヒータランプ	グローヒータ作動表示	○ グローヒータに電流が流れている間点灯する。	冷態手動始動時にはランプが消えるまでキースイッチを「3」に回し続ける。 17 ページ参照

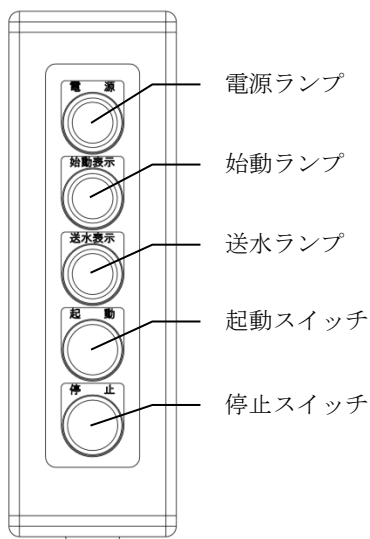
## 4 操作盤の作動

(3) 表 2 押ボタンスイッチ・キースイッチ

部品名	機能	作 動
起動スイッチ	自動運転開始	○ ボタンを押すと自動運転に入り、エンジン始動→吸水→送水まで自動で行う。
停止スイッチ	停止、リセット	○ 運転中にボタンを押すと運転を停止する。 ○ 停止状態でボタンを押すと、異状等で点灯、又は点滅しているランプを消す。(リセット) ○ 故障信号出力リセット。
キースイッチ	手動運転	○ 手動でエンジンを始動・停止する。 ○ キースイッチが「0」以外に入っているときは、自動運転できない。
真空ポンプスイッチ	真空ポンプ手動作動	○ キースイッチを「1」にして、ボタンを押している間真空ポンプが作動する。

### 4-2 遠隔操作盤

#### (1) 各部のなまえ



#### (2) モニターランプ、押ボタンスイッチ

モニターランプ及び押ボタンスイッチの機能、作動等は、操作盤と同じです。8 ページの表 1 を参照してください。但し、遠隔操作盤にキースイッチは付いていません。

## 5 設置

### 5-1 設置場所

次の点に注意して設置する場所を決めて下さい。12 ページの図 1 設置施工例を参照下さい。

- (1) 必ず屋内に設置して下さい。
- (2) メンテナンスが容易にできるように保安ポンプの周囲、上面には十分なスペースを設けて下さい。
- (3) 搬入・搬出の開口部及び通路を確保して下さい。
- (4) 床には基礎及び基礎ボルトの設置をして下さい。
- (5) エンジン排気管は必ず屋外に開口して下さい。
- (6) 排気口から 3m 以内に可燃物がないよう計画して下さい。
- (7) 遠隔操作盤の設置場所を計画して下さい。
- (8) 自動充電器用の電源 AC100V を設けて下さい。
- (9) 温度・湿度の高くない場所に設置して下さい。
- (10) 室内は 40℃以下になるよう吸気口・排気口を設けて下さい。

### 5-2 据付

- (1) 本機は、平滑水平なコンクリート基礎にアンカーボルトでしっかり固定してください。

#### 警告

- 本機は 16 mm のアンカーボルト 6 本で固定してください。
- エンジン振動で移動して排気配管が破損し、火災やガス中毒になるおそれがあります。

- (2) 遠隔操作盤は事務所等の操作性の良い場所に設置してください。

## 5 設置

### 5-3 配管

- (1) 排気配管の出口は、建物の外に開口するとともに先端は雨水等が入らないように下向きにしてください。雨水等が入ると破損することがあります。

#### ⚠ 警告

- マフラ及び排気配管は、可燃物から 30 cm以上離して設置してください。
- 排気配管が建物の壁を貫通する穴の周囲には 60 cm角以上の耐火材を設置してください。
- 火災になるおそれがあります。

#### ⚠ 警告

- 排気口から 3m以内に可燃物を置かないでください。
- 火災になるおそれがあります。

#### ⚠ 警告

- 排気ガスは、洩れがないように施工し屋外に排出してください。
- 排気ガス中毒になるおそれがあります。

#### ⚠ 注意

- 本機と排気配管を接続する場合は、必ずフレキシブルパイプを設置してください。
- 振動で排気配管が破損して火災やガス中毒になるおそれがあります。

#### ⚠ 注意

- 排気配管に断熱材を巻き付けるか、カバーを設置してください。
- 室内温度が上昇しオーバーヒートすることがあります。
- 運転中に触れるとヤケドをするおそれがあります。

- (2) 吸水管と吐出管をポンプに接続する場合は、必ずフレキシブルパイプを設置し、配管の荷重がポンプに加わらないようにしてください。正しく設置しないと、カップリングの芯がずれたり、地震等によりポンプが破損することがあります。
- (3) 吸水管の先端にはストレーナを設置してください。ゴミが詰まって、水が出なくなることがあります。
- (4) ポンプと水源は、極力近づけ、吸水高さもできるだけ低くしてください。ポンプ性能の低下を防ぎます。

## 5 設置

- (5) 真空ポンプの排出配管は、25A以上で曲りが少なく短くしてください。真空ポンプの性能低下を防ぎます。
- (6) 真空ポンプの排出配管は、開口部を設けた配管に接続してください。真空ポンプの性能低下を防ぎます。
- (7) 排気管に断熱材を施工するか、カバーを設置してください。

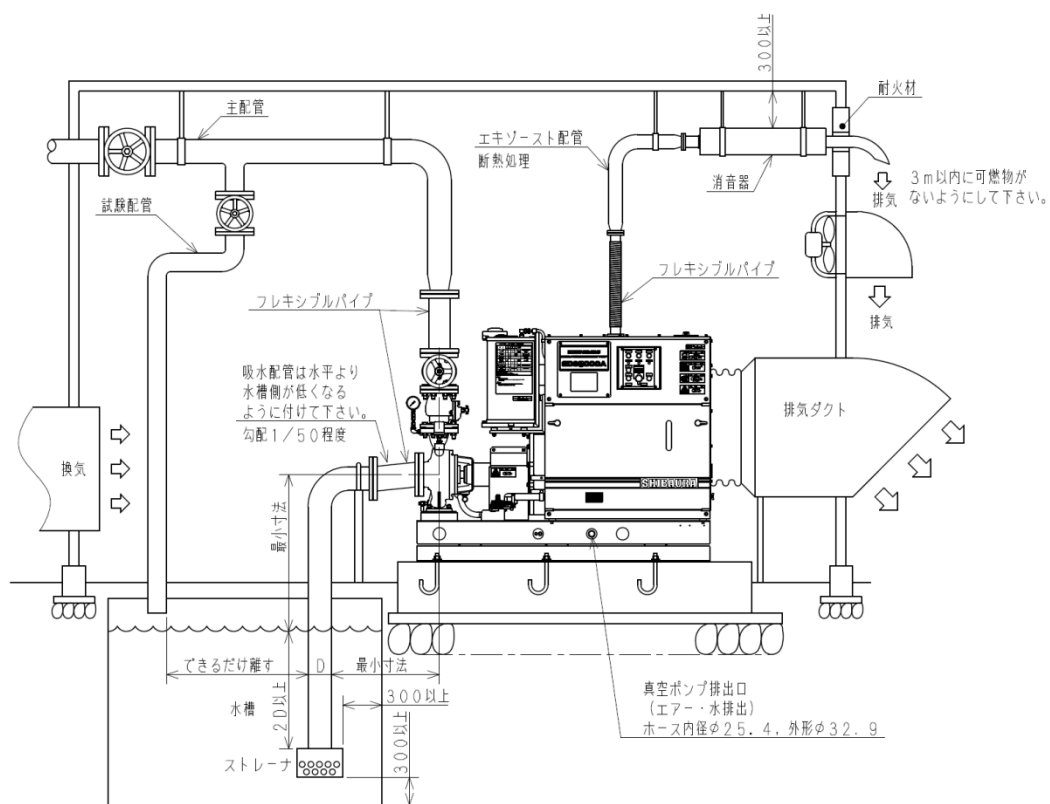


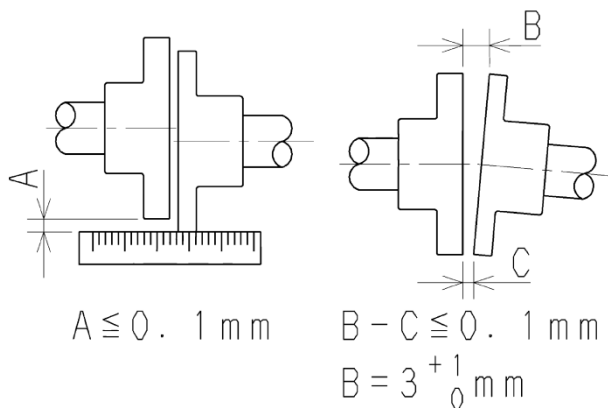
図1 設置施工例



## 5 設 置

### 5-4 カップリング軸芯確認

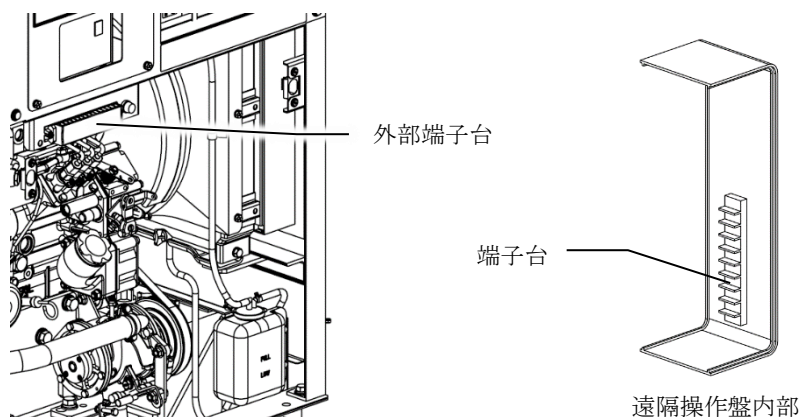
- (1) カップリングの軸芯は、運搬及び設置の状況で芯がずれることがあります。据付、配管作業終了後にカップリングの軸芯確認を行ってください。
- (2) 同芯度、平行精度が下図精度に入らない場合は芯出しをおこなってください。芯出しはポンプ側で調節して下さい。ハンマなどで位置を調節する場合はケーシング脚部をたたいてください。カップリングをたたかないでください。軸受を傷める恐れがあります。



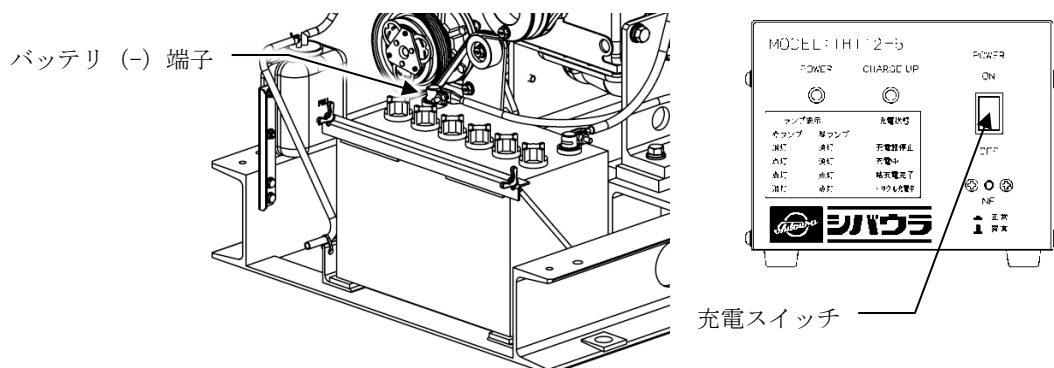
## 5 設置

### 5-5 配線

- (1) 本機・操作盤・遠隔操作盤間の配線太さは、1.25 mm<sup>2</sup>以上にしてください。細いと作動不良の原因となります。配線長さが 100m 以上のときは 2 mm<sup>2</sup>以上にしてください。
- (2) 遠隔操作盤への配線は、なるべく地下配線にしてください。空中配線にする場合は鋼管に通すか、シールド線を使用してください。カミナリ等による誤作動を防止します。
- (3) 配線は、電力線等に沿わせないでください。誘導電流による誤作動を防止します。
- (4) 配線の接続部は、ネジ止め、圧着等で確実に固定し、完全に防湿絶縁してください。
- (5) 配線は、機器の端子番号に合わせて取り付けてください。誤って配線するとコントロール基盤を焼損したり、誤作動したりすることがあります。



- (6) 配線が完了したらバッテリーの(-)端子にバッテリーコードの端子を取り付け、ボルトを締めてください。



- (7) 充電器の商用電源用コードを AC100V のコンセントに差し込んで、充電スイッチを ON にしてください。

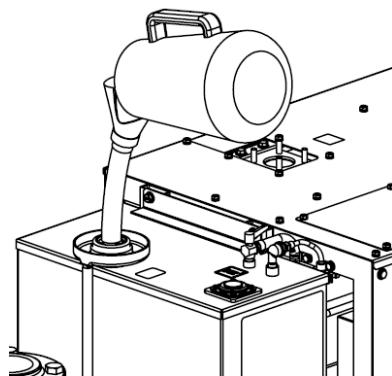
## 6 取扱方法（ご使用になる前に）

### 6-1 補給

#### (1) 燃料を注入する。

この保安ポンプは、ディーゼルエンジン駆動です。自動車用軽油をレベルゲージ上限まで注入してください。ガス欠になると燃料補給後エア抜きが必要となりますので注意してください。

注意：燃料には夏用、冬用の2種類があります。季節の変わり目には入れ換えてください。

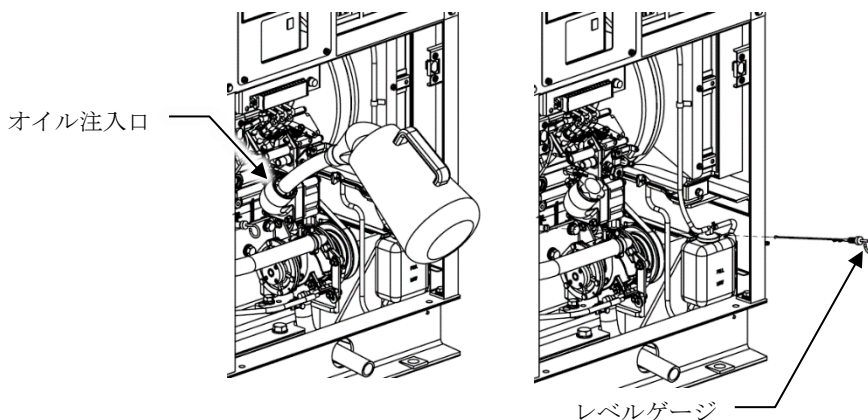


#### 警告

- 燃料補給時火気厳禁。
- 燃料はこぼさないでください。こぼれた燃料はすぐにふき取ってください。
- 燃料補給中は、エンジンを停止してください。
- 火災になるおそれがあります。

#### (2) エンジンオイルを注入する。（27 ページ参照）

正面カバーを外すとオイル注入口とエンジンオイルレベルゲージがあります。ディーゼル用モータオイルをレベルゲージの規定線まで注入してください。\*出荷時はエンジンオイルを充填してありますが、念のためレベルゲージで確認してください。



X：オイル規定線

Y：オイル追加範囲

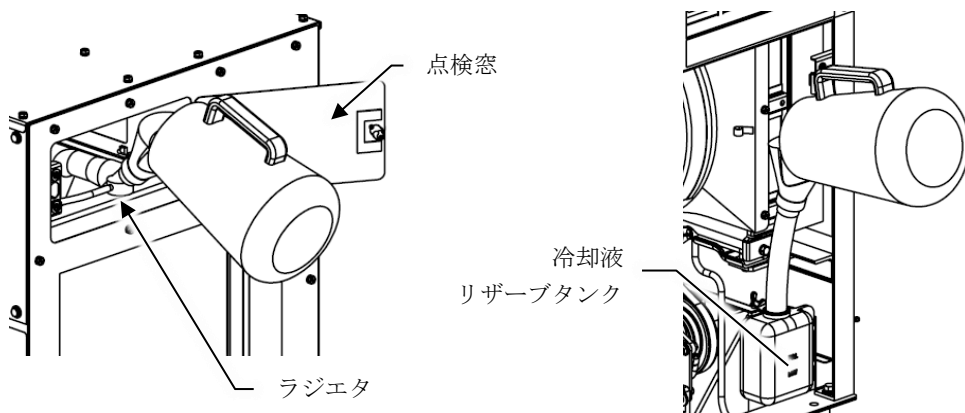
## 6 取扱方法（ご使用になる前に）

### (3) エンジン冷却液を注入する。（25 ページ参照）

点検窓を開けラジエタキャップを外し、冷却液を注入してください。正面カバーを外して冷却液リザーブタンクの FULL まで冷却液を入れてください。出荷時には冷却液を $-30^{\circ}\text{C}$ に調合して充填してあります。設置してある地方の最低温度に合わせて調合し、注入してください。調合割合は 22 ページ参照

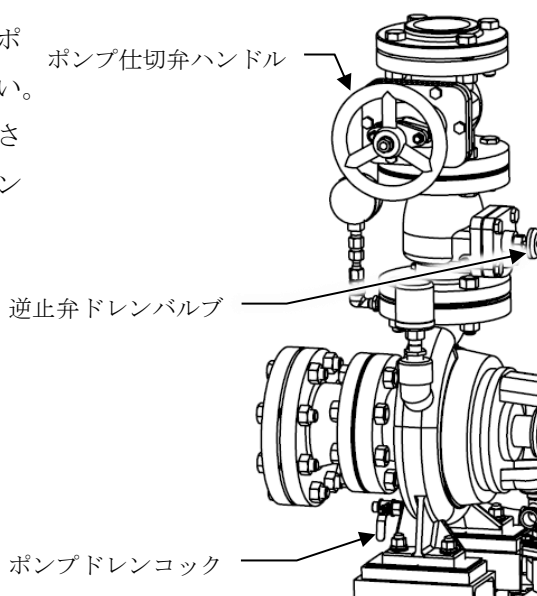
#### ⚠ 警告

- ラジエタが素手でさわれないほど熱いときはキャップをゆるめないでください。
- 熱湯が吹き出し、ヤケドをするおそれがあります。



### (4) バルブ操作

試運転または点検等で運転する場合は、ポンプ仕切弁ハンドルを回して閉じてください。運転待機状態では仕切弁を全開にしてください。ポンプのドレンコックと逆止弁のドレンバルブを閉じてください。



## 6 取扱方法（操作方法）

### 6-2 操作盤で運転する場合

#### (1) 手動運転（点検用）

##### (a) グローヒータ ON

キースイッチにキーを差込み、左に回し「3」にします。グローヒータランプが点灯します。

##### (b) エンジン始動

グローヒータランプが消えたらキーを右に回し「2」にしてください。セルモータが回ります。

##### (c) 運転

エンジンが始動したらキースイッチから手を離します。キーは「1」に戻ります。セルモータが停止します。

##### (d) 吸水

真空ポンプスイッチを押し続けると真空ポンプが始動し吸水します。ポンプの圧力計が上がったらスイッチから手を離してください。真空ポンプが停止します。

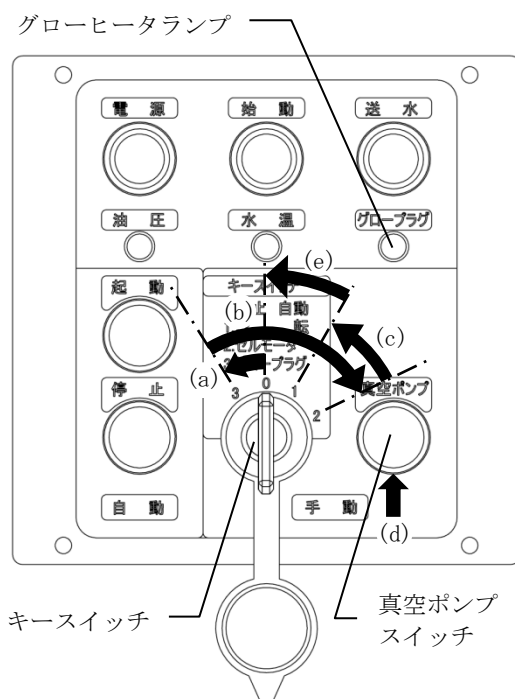
##### (e) 停止

停止する場合は、キースイッチを「0」に回して抜いてください。

##### (f) 水抜き

運転待機で凍結の恐れがある場合は、必ず水抜き操作をしてください。水抜きの方法は 21 ページ参照

注意：手動運転では始動・送水・油圧異常・水温異常のランプは点灯しません。点検用として使用してください。



## 6 取扱方法（操作方法）

### (2) 自動運転

起動スイッチの操作でエンジン始動→吸水→送水まで自動的に行います。

- (a) キースイッチを「0」にしてキーを抜いてください。17 ページ参照  
「0」以外に入っていると自動運転できません。

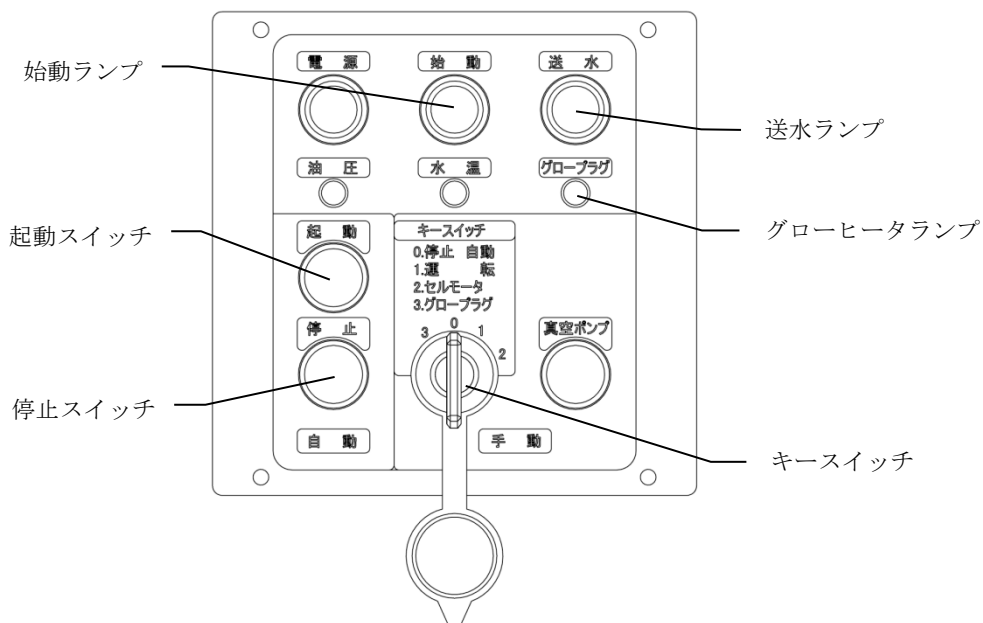
### (b) 運 転

起動スイッチを押してください。機器と盤面の作動は次のようになります。

- 始動ランプとグローヒータランプが点灯します。
- セルモータが回りエンジンが始動するとグローヒータランプが消えます。
- 真空ポンプが始動し吸水します。
- 送水(吐出圧発生)が始まると送水ランプが点灯し、真空ポンプが停止します。

### (c) 停 止

停止スイッチを押してください。運転待機で凍結の恐れがある場合は、必ず水抜き操作をしてください。水抜きの方法は 21 ページ参照



## 6 取扱方法（操作方法）

### ⚠ 注意

- 運転中や運転直後には、マフラ及びその周辺や排気配管には触れないでください。
- ヤケドのおそれがあります。

### ⚠ 注意

- ラジエタが素手でさわれない程熱いときはキャップをゆるめないでください。
- 熱湯が吹き出し、ヤケドをするおそれがあります。

### ⚠ 警告

- 運転中のカップリング、プーリ、クーリングファン、Vベルトなどの回転体には絶対に触れないでください。
- 手や衣服が巻き込まれてケガをするおそれがあります。

### ⚠ 警告

- 運転中カバーは常に装着してください。
- 手や衣服が巻き込まれてケガをするおそれがあります。

### ⚠ 警告

- 燃料補給時火気厳禁。
- 燃料はこぼさないでください。こぼした燃料はすぐにふき取ってください。
- 燃料補給中は、エンジンを停止してください。
- 火災になるおそれがあります。

## 6 取扱方法（操作方法）

### 6-3 遠隔操作盤で運転する場合

起動スイッチの操作でエンジン始動→吸水→送水まで自動的に行います。

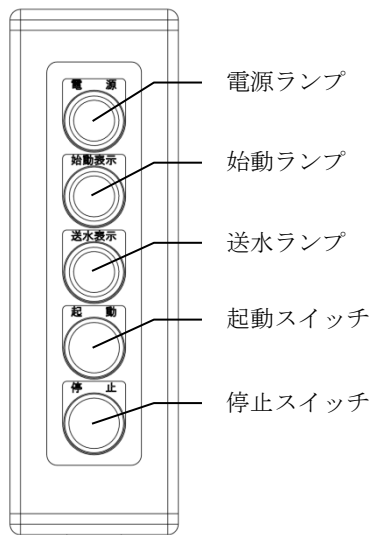
#### (1) 運 転

起動スイッチを押してください。機器と盤面の作動は次のようになります。

- (a) 始動ランプが点灯します。
- (b) エンジン始動に続き真空ポンプが始動し吸水します。
- (c) 送水（吐出圧発生）が始まると送水ランプが点灯し、真空ポンプが停止します。

#### (2) 停 止

停止スイッチを押してください。運転待機で凍結の恐れがある場合は、必ず水抜き操作をしてください。水抜きの方法は21ページ参照





## 6 取扱方法（操作方法）

### 6-4 水抜き

冬期、凍結のおそれがあるときは水抜きを行ってください。

#### (1) 水抜き

ポンプのドレンコック・逆止弁のドレンコックを開放して水を抜きます。

#### (2) 真空ポンプ水抜き

水が出なくなったら手動運転にて真空ポンプ内の水を抜きます。

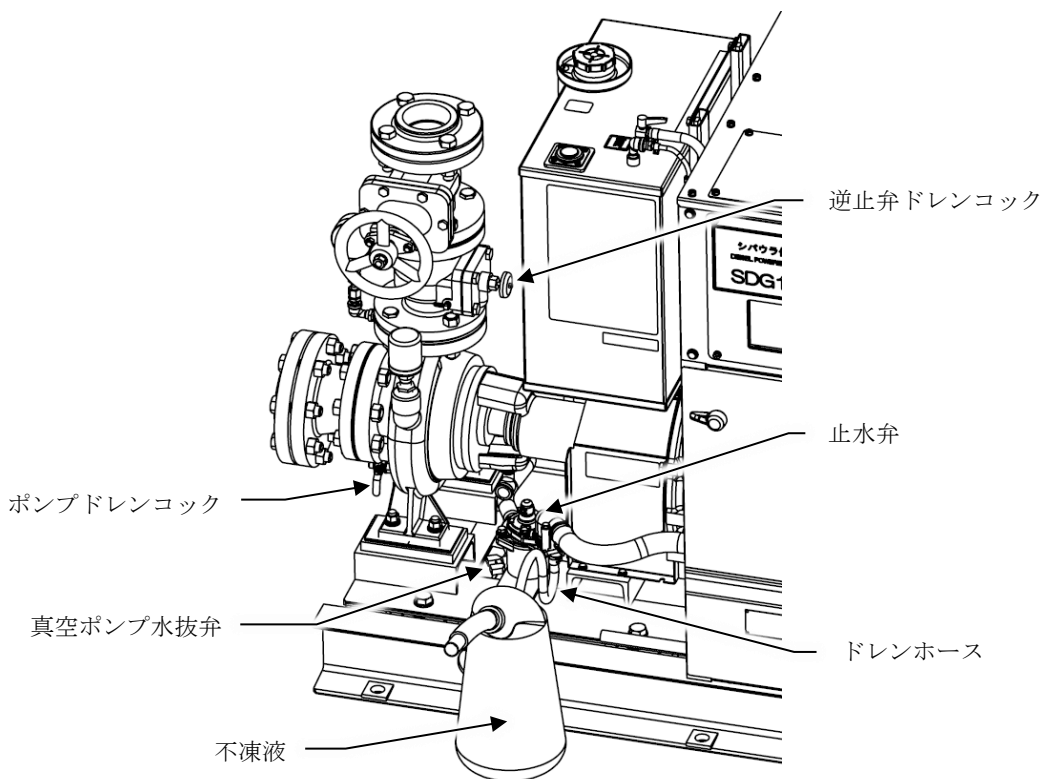
(a) キースイッチでエンジンを始動します。17 ページ参照

(b) 真空ポンプ水抜弁を開いてください。

(c) 真空ポンプスイッチを約 3 秒間押し続けてください。この操作を 3 回程繰り返し真空ポンプ内の水を抜いてください。水がポンプまで吸い上げられないように注意してください。

(d) 寒冷地では止水弁のドレンホースから不凍液を吸入してください。下図参照

(e) エンジンを停止して真空ポンプ水抜弁・ドレンコックを閉じ、運転待機状態にしてください。



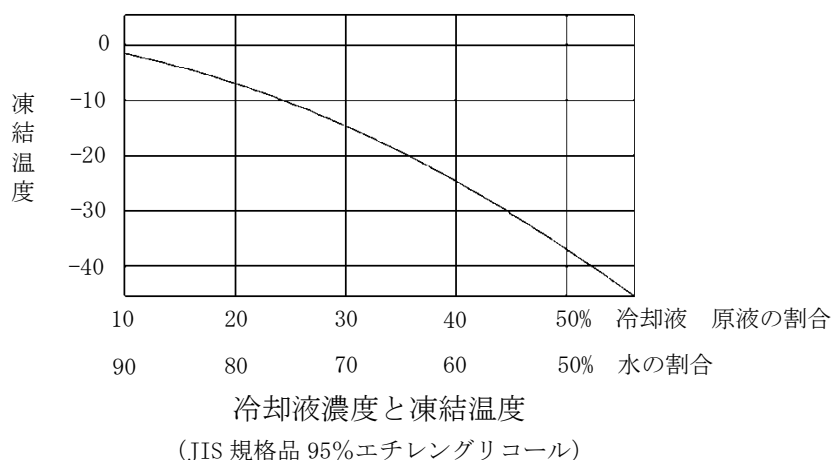
## 7 冬期寒冷地における注意

### 7-1 設置する場合の注意

設置条件により水抜きできない場合はポンプ小屋内を加熱するか、赤外線灯等でスポット加熱してください。凍結防止帯の使用も有効です。配管は水溜りができないように設置するとともに、空気弁や水抜弁を必要に応じて設けてください。

### 7-2 エンジン冷却液の注意

エンジンの冷却液は、ポンプを設置した地方の最低温度に合った濃度に調整した不凍液を充填してください。工場出荷時には、 $-30^{\circ}\text{C}$ （45%）に調整して充填してあります。



### 7-3 エンジン燃料の注意

燃料は冬期用に入れ換えてください。自動車用軽油には冬期用と夏期用があります。タンク内の燃料を入れ換えた後に運転して、燃料パイプ内の燃料を冬期用にしてください。厳寒時夏期用燃料は、流動性がなくなり、運転不能になることがあります。

### 7-4 エンジンオイルの注意

エンジンオイルは、夏冬兼用のマルチグレード品（10W30、5W40等）を使用してください。厳寒時夏用オイルは粘度が高くなるので始動できないことがあります。

### 7-5 運転後の注意

運転後は必ず真空ポンプの水抜きを行い、不凍液を吸入させてください。21 ページ参照

## 8 定期点検

### 8-1 定期点検表

項目	点検時期					備考
	運転毎	毎月	初回 50時間	100 時間毎	200時間 以後	
燃料	○					自動車用軽油
エンジン潤滑油	○		◎	◎	100時間毎 交換	ディーゼルオイル API 分類 CF 級以上 約 3.0ℓ
			使用時間が少ない場合は 年 1 回交換			
エンジン冷却液 (ラジエタ)		○	2年毎交換			ロングライフクー ラント 約 3.5ℓ
エンジン冷却液 (リザーブタンク)		○	2年毎交換			ロングライフクー ラント 約 0.3ℓ
バッテリー		○	12V 60Ah 2年毎に交換			蒸留水を上限線ま で補給
冷却ファンベルト		○	摩耗したら交換			A 形 30 インチ
真空ポンプベルト		○	摩耗したら交換			バンドー化学(株) 品番 4PK750 相当品
燃料フィルタ				○	100時間毎 清掃	500時間毎交換
エンジンオイル フィルタ			◎	◎		
エアクリーナ エレメント				○	100時間毎 清掃点検	破れ、ピンホール等 なきこと 500時間毎交換
真空ポンプ ストレーナ		○				
ゴム製部品	3年毎に交換					ホース・パッキン等
各部の損傷、洩れ、 錆、ゆるみ等		○				表示灯 口金 BA9S G11 1W(18V)
○：補充又は調整、洗浄 ◎：交換 上表は一般条件における点検時期を示してあります。 特別な使用条件の場合は上表の時期にかかわらず点検使用してください。						

## 8 定期点検

### 8-2 点検方法

火災が発生したとき保安ポンプが機能を確実に発揮する為には、月に1度の定期点検は欠かせません。下記の方法により正しく安全に点検してください。

#### ⚠ 危険

運転中・運転待機中整備禁止

○遠隔操作盤から信号が入り突然回り出すことがあります。充電器の電源を OFF にしバッテリーの(-)端子を外してから点検整備をしてください。

●体や衣服が巻き込まれてケガをすることがあります。

#### ⚠ 注意

○マフラやエンジン等の高温部分が十分に冷めてから点検整備をしてください。

●ヤケドをするおそれがあります。

#### (1) 正面・背面カバーの脱着・点検窓の開閉

カバーを外すときはレバーを90°まわすとロックが外れます。カバーを取り付けるときはレバーを横向きにして押しつけるとロックがかかります。

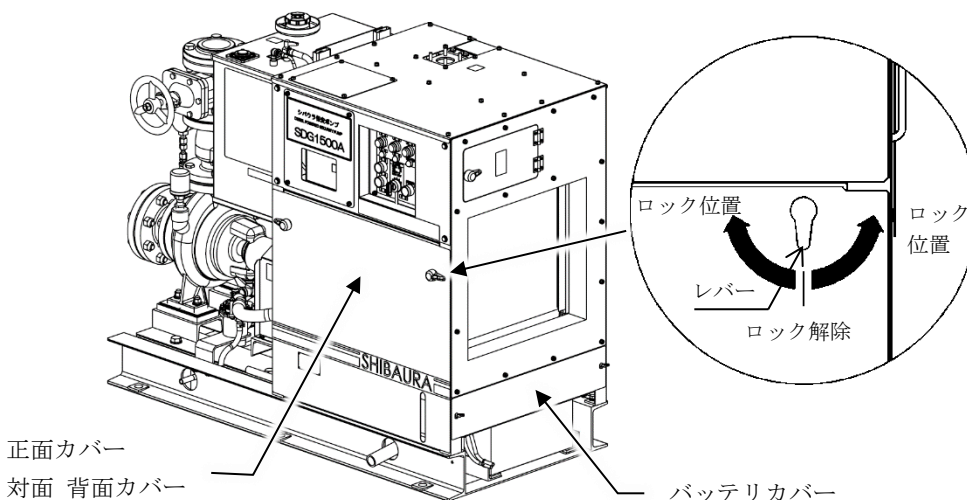
#### (2) バッテリーカバーの脱着

カバーを外すときは蝶ナットを外してください。

#### ⚠ 注意

○運転中・運転待機状態はカバーを常に装着してください。

●手や衣服が巻き込まれてケガをするおそれがあります。



## 8 定期点検

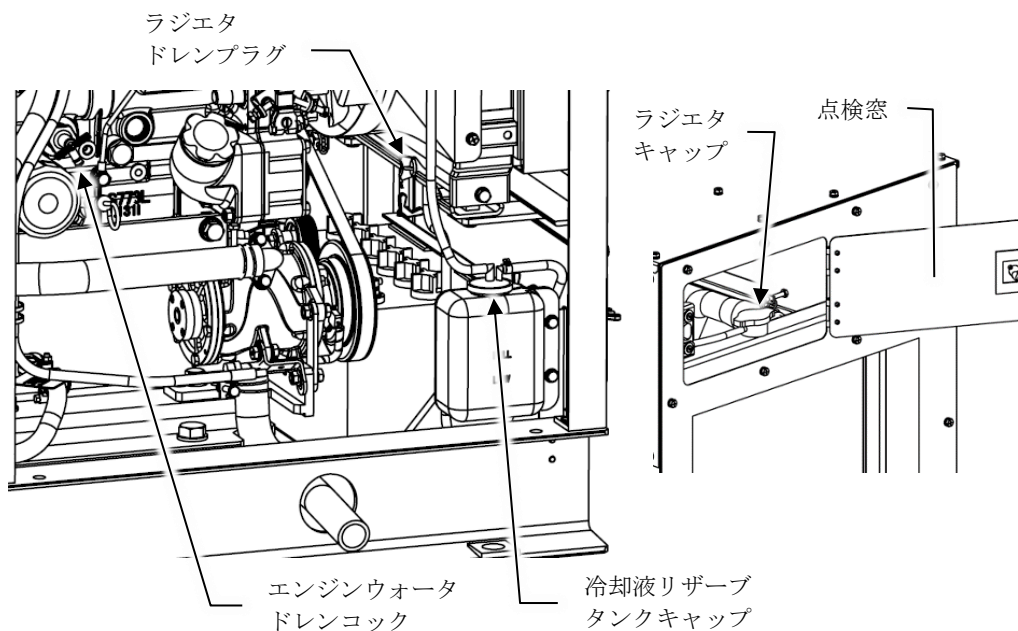
### (3) エンジン冷却液の交換

- (a) 点検窓を開けてラジエタキャップを外してください。
- (b) 正面カバーとプラグを外し、ラジエタ下部のドレンプラグとエンジンのウォータドレンコックを開いて冷却液を抜いてください。
- (c) 冷却液リザーブタンクキャップを外して冷却液を抜いてください。
- (d) ラジエタの内部を水洗いして各ドレンプラグを閉めてください。
- (e) ポンプが設置してある地域の最低温度に合わせて冷却液の濃度を調整して充填してください。ラジエタは約 3.5ℓ、リザーブタンクは約 0.3ℓ入ります。濃度と凍結温度の関係は 22 ページを参照してください。
- (f) 正面カバーとラジエタキャップ・点検窓・冷却液リザーブタンクキャップを閉めてください。

### ⚠ 注意

○ラジエタが素手でさわれない程熱いときは、ラジエタキャップをゆるめないでください。

●熱湯が吹き出しヤケドをするおそれがあります。



## 8 定期点検

### (4) 燃料の空気抜き

次のような場合は必ず空気抜きを行ってください。空気抜きを行わないとエンジンが始動しなかったり、回転が不安定になったりします。

- 燃料がなくなって止まったとき。
- 燃料系統の部品を外したりゆるめたりしたとき。

(燃料パイプ、燃料フィルタ、インジェクションポンプ等)

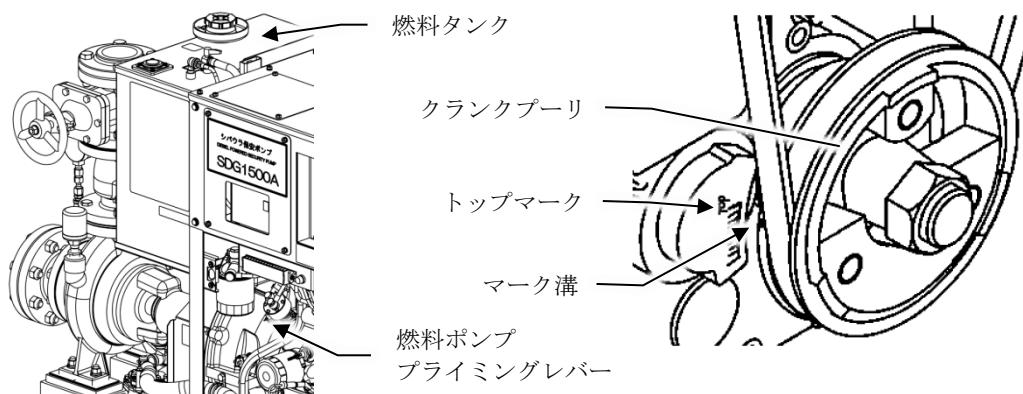
- (a) 燃料タンクに燃料を補給してください。
- (b) 正面カバーを外してください。
- (c) 燃料ポンプのプライミングレバーを空気が抜けるまで動かしてください。燃料タンクに燃料が戻るのを確認してください、燃料タンク給油口から液面波紋で確認できます。
- (d) 正面カバーを取り付けてください。
- (e) 手動運転で始動確認して約 10 分間放水運転してください。17 ページ参照
- (f) エンジン停止後、燃料系統に漏れがないか点検してください。

\*プライミングレバー操作で燃料が送れない場合

クランクプリーのマーク溝が TOP マーク±90° の範囲にあると、プライミングレバーを操作しても燃料が送れない場合があります。キースイッチでエンジンを寸動し、マークをはずしてからプライミングレバーを操作して下さい。

### ⚠ 警告

- 燃料補給時火気厳禁
- 燃料はこぼさないでください。こぼれた燃料はすぐにふき取ってください。
- 燃料補給中は、エンジンを停止してください。
- 火災になるおそれがあります。

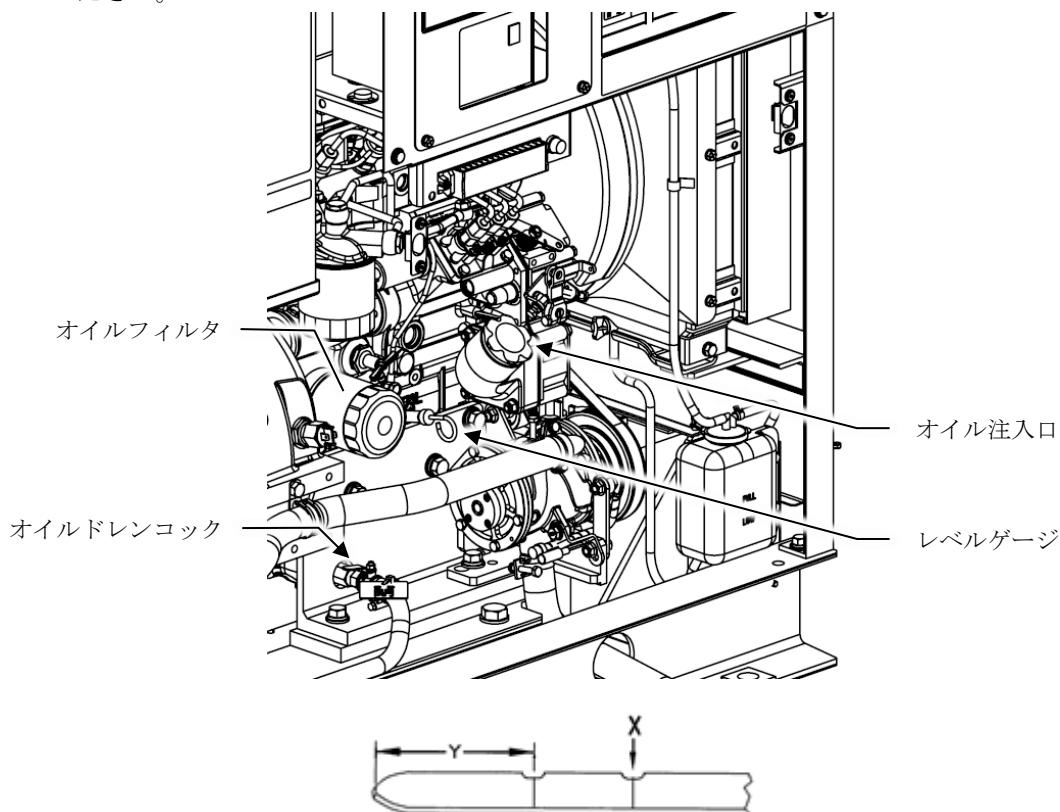


## 8 定期点検

### (5) エンジンオイル・オイルフィルタの交換

オイルフィルタ交換はエンジンオイルを抜いてからおこなってください。

- (a) 正面カバーを外し、オールドレンコックを開いてオイルを抜いてください。
- (b) フィルタレンチでオイルフィルタを外します。
- (c) 新品フィルタのパッキンにエンジンオイルを薄く塗ります。フィルタをねじ込み、シール面にパッキンが接触してから、手で締めてください。
- (d) ドレンコックを閉じてオイル注入口からエンジンオイルを規定量（約 3.0ℓ）注入してください。（下図 X の位置まで）
- (e) 正面カバーを取り付けてください。
- (f) エンジンを始動して、約 5 分間運転します。
- (g) エンジンを停止し、レベルゲージでオイル量を点検して不足していれば補給してください。



## 8 定期点検

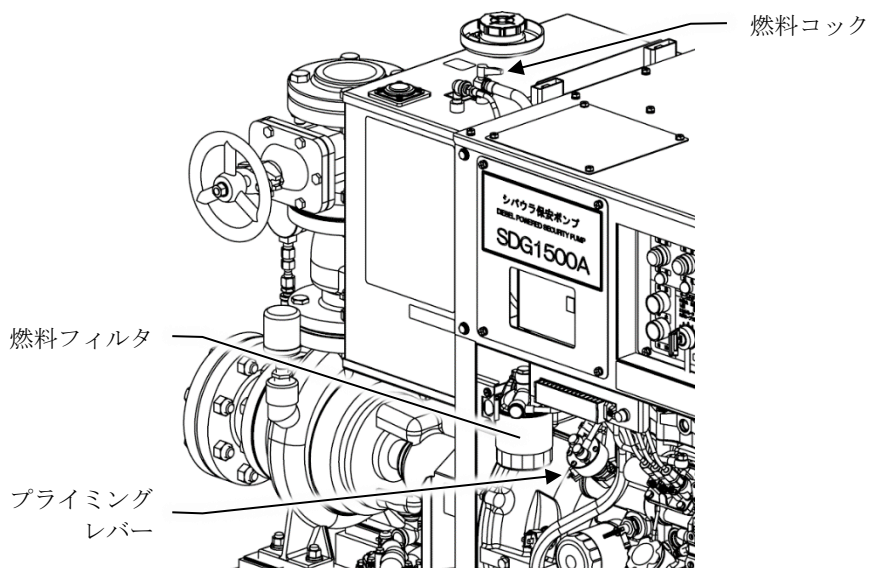
### (6) 燃料フィルタの水抜きと手入れ

100 時間毎にフィルタ内部の水抜きを行い、500 時間毎にエレメントを交換してください。組付後は必ず空気抜きを行ってください。26 ページ参照。燃料フィルタを交換する場合は以下の手順にて行って下さい。

- (a) 燃料タンク上部の燃料コックを閉じてください。
- (b) フィルタレンチ等を用いて燃料フィルタを外して下さい。取外しの際、内部の燃料が流れ出ることがありますので注意して下さい。
- (c) フィルタ取付面を清掃後、新しいフィルタのガスケット (O リング) に燃料をうすく塗布し、取付けて下さい。フィルタに 8 割程度燃料を入れて取付けるとエア抜き作業が楽になります。
- (d) フィルタの締付はガスケットが取付面に当たってから「約 3/4 回転」締付けて下さい。
- (e) 燃料タンク上部の燃料コックを開いてください。
- (f) エア抜き作業を行って下さい。「燃料系のエア抜き方法」にて行って下さい。26 ページ参照

### 警告

- 燃料はこぼさないでください。こぼした燃料はすぐにふき取ってください。
- 火災になるおそれがあります。





## 8 定期点検

### (7) ファンベルトの調整

クランクシャフトプーリとオルタネータプーリの中間を矢印の方向に約 45N {4.6 kg f} で押したとき、たわみ量が 10 mm であれば良好です。

- (a) オルタネータを固定している①ピボットボルトと②アジャストリンクボルトをゆるめる。
- (b) オルタネータを傾けてベルトの張りを調節し、規定範囲でオルタネータを固定する。
- (c) ゆるめたピボットボルト、及びアジャストリンクボルトは確実に締付ける。運転中にゆるむと故障・事故になるおそれがあります。オルタネータを固定するとベルトの張りが多少変わるので、固定後に張りの再点検をしてください。
- (d) 調節後は数分間運転してから停止して、再度張り点検をしてください。

#### 警告

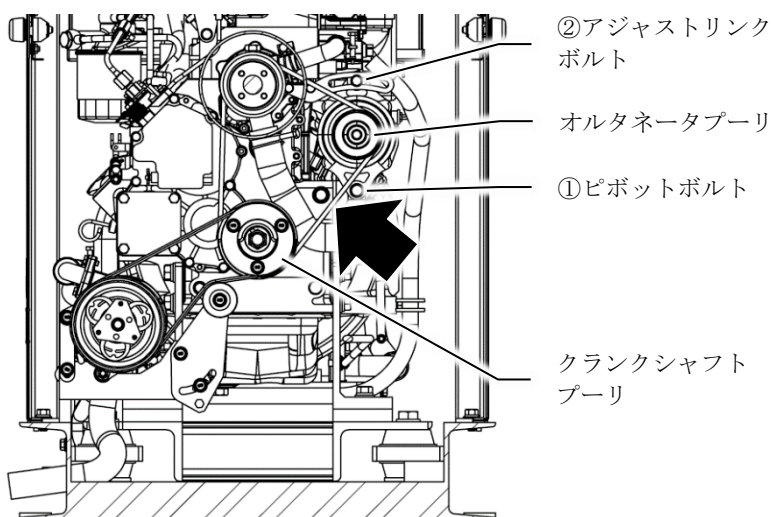
○運転中のカップリング、プーリ、クーリングファン、Vベルトなどの回転体には絶対に触れないでください。

●手や衣服が巻き込まれてケガをするおそれがあります。

#### 警告

○運転中カバーは常に装着してください。

●手や衣服が巻き込まれてケガをするおそれがあります。



## 8 定期点検

### (8) 真空ポンプベルトの調整

クランクシャフトプーリと真空ポンププーリの中間を矢印の方向に約 98N {10 kg f} で押したとき、たわみ量が 10 mm であれば良好です。

- (a) テンションプーリスティを固定している③ボルト 2 カ所をゆるめます。
- (b) テンションプーリスティの六角棒にスパナをかけて、ベルトの張りを調節し、規定範囲でスティを固定します。
- (c) ゆるめた③ボルトは確実に締付けてください。運転中にゆるむと故障・事故になるおそれがあります。テンションプーリスティを固定するとベルトの張りが多少変わるので、固定後に張りの再点検をしてください。
- (d) 調節後は数分間運転してから停止し、再度張り点検をしてください。

#### 警告

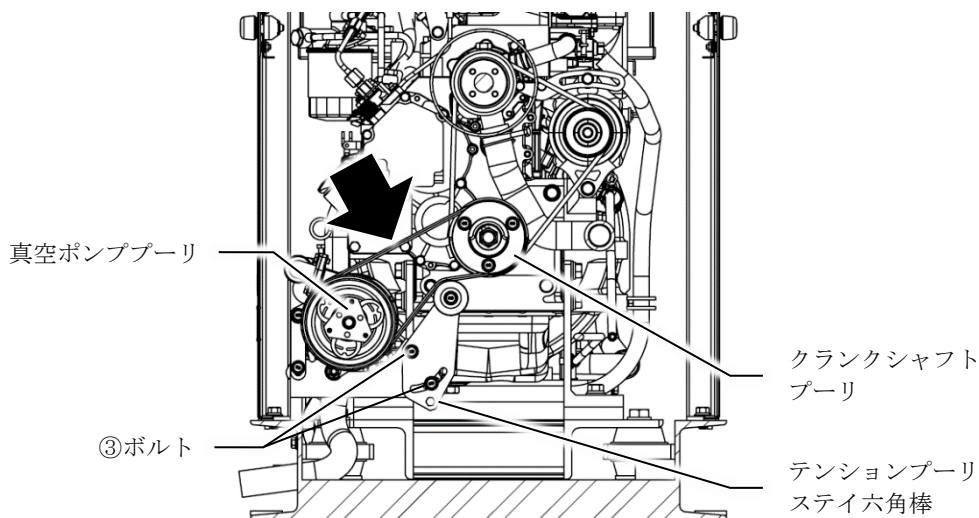
○運転中のカップリング、プーリ、クーリングファン、V ベルトなどの回転体には絶対に触れないでください。

●手や衣服が巻き込まれてケガをするおそれがあります。

#### 警告

○運転中カバーは常に装着してください。

●手や衣服が巻き込まれてケガをするおそれがあります。

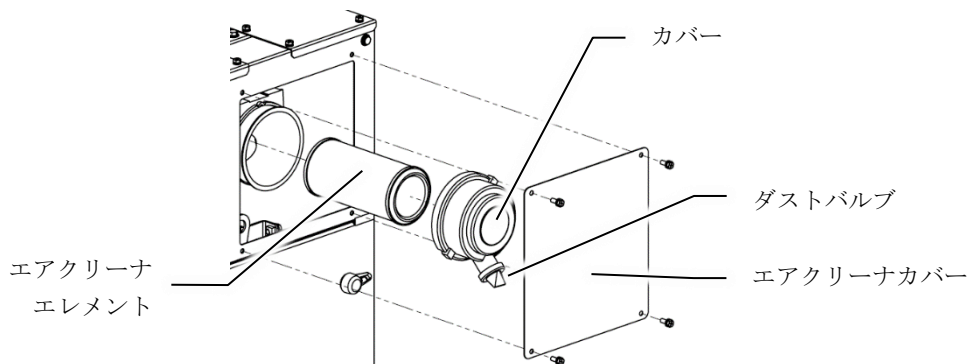


## 8 定期点検

### (9) エアクリーナの清掃

エアクリーナのエレメントは 100 時間毎に点検・清掃し、500 時間毎に交換してください。

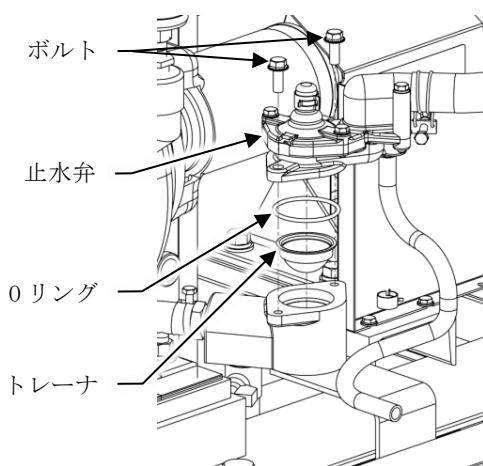
- (a) ボルトを外して、エアクリーナカバーを外します。
- (b) 止め金をゆるめてエアクリーナのカバーを外してください。
- (c) エレメントを本体から抜き取ります。
- (d) エレメントをエアブローもしくは掃除機などで清掃してください。
- (e) エレメント破れ・ピンホールなど、損傷しているときは新品に交換してください。
- (f) カバーの中のゴミを取り除いてください。
- (g) 元通り組み立てておきます。カバーはダストバルブが下にくるようにしてください。
- (h) エアクリーナカバーを取付けます。



### (10) 真空ポンプストレーナの清掃

真空ポンプのストレーナは水源の汚れ具合により清掃の周期を調節してください。又、水源が清水でも錆や水アカが付着することがありますので必ず定期点検を実施してください。

- (a) 止水弁のボルトを外します。
- (b) ストレーナを抜き出し水洗いしてください。
- (c) ストレーナを取付けて、止水弁をボルトで取付ける。
- (d) このとき、Oリングが止水弁に付いていることを確認すること。



## 8 定期点検

### (11) バッテリーの取扱い

#### (a) 充電

操作盤及び遠隔操作盤は待機中でも電力を消費します。充電しないで放置するとバッテリーが完全放電してしまうので、必ず常時充電器を接続して充電してください。

#### ⚠ 注意

- 常時接続の充電器は指定品以外使用しないでください。
- 加熱したり、配線が焼損したりして火災になるおそれがあります。

#### (b) 点検

定期的に電解液の量を確認してください。電解液が減少している場合は蒸留水を液面線まで補充してください。バッテリーは正しく取り扱っても性能が2～3年で急激に低下しますので早目に交換しておくとお心です。

#### ⚠ 警告

- 火気を近づけないでください。
- 引火爆発のおそれがあります。

#### ⚠ 注意

- 廃バッテリー、廃油脂等を廃棄する場合は、産業廃棄物処理の専門業者に処理を依頼してください。
- 火災やヤケドをしたり、環境を汚染したりするおそれがあります。

(c) シバウラ全自動保安ポンプ以外のバッテリーを充電するとバッテリーや充電器が故障することがあります。

## 8 定期点検

(12) 充電器の取扱い（充電器取扱説明書も必ずお読みください。）

### ⚠ 危険

- 充電器の電源スイッチが ON の状態で、DC プラグの脱着はしないでください。
- 火花が発生し、引火爆発のおそれがあります。

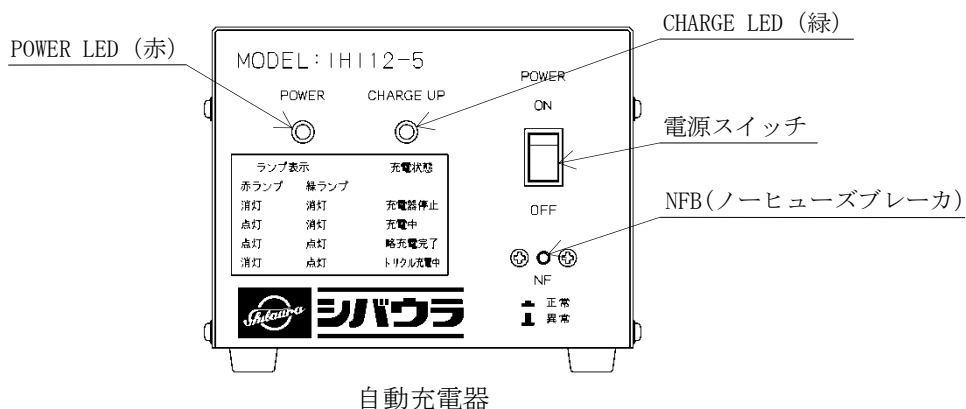
### ⚠ 警告

- 充電器本体を分解しないでください。
- 感電、発熱、発火及びけがの原因となります。

- (a) 電源プラグを商用 AC100V コンセントに差し込んでください。
- (b) DC プラグを保安ポンプのリセプタクルに差し込んでください。
- (c) 電源スイッチを ON にしてください。充電が始まります。POWER LED（赤）点灯。
- (d) ほぼ満充電状態に近づくと、CHARGE UP LED（緑）が点灯します。
- (e) 充電が完了すると POWER LED（赤）が消灯し、トリクル充電に移行します。トリクル充電に移行しても、充電器の電源スイッチは OFF にしないでください。

充電状態	POWER LED（赤）	CHARGE UP LED（緑）
充電器停止状態	消 灯	消 灯
充電中	点 灯	消 灯
略充電完了	点 灯	点 灯
トリクル充電	消 灯	点 灯

\* 深放電（10.5V 以下）のバッテリーには充電しないでください。



## 9 故障の見分け方と処置の方法

保安ポンプを使っているときに具合が悪くなった場合の見分け方と簡単な処置の方法を記載します。故障の場合の修理は、サービス専門業者におまかせください。

### (1) ボタンを押しても起動しない。

#### (a) 電源ランプが点灯していない。

- 充電器電源が入っていない。…………… 電源を入れる。補充電する。
- バッテリーが劣化している。…………… 交換する。

#### (b) 始動ランプが点滅している。

- 燃料タンクがカラになっている。…………… 燃料補給及びエア抜きする。
- 燃料に水が混入している。…………… 水を抜く。
- 燃料系統に空気が溜っている。…………… エア抜きをする。
- クランクシャフトが回らない。…………… ポンプが凍結していたら溶かす。

### (2) 起動するがすぐ止まる。(始動ランプ点滅)

- 油圧ランプが点灯している。…………… エンジンオイルを補給する。  
オイルフィルタを交換する。
- 水温ランプが点灯している。…………… ファンベルトを点検する。  
ラジエタを清掃する。  
ポンプ室の温度を下げる。
- 燃料系統に空気が溜っている。…………… エア抜きをする。
- 燃料が凍結している。…………… 冬用燃料に入れ替える。

### (3) 水を吸い上げない(送水ランプ点滅)

- ポンプ・止水弁のコックが開いている。…………… 閉める。
- 止水弁のストレーナつまり。…………… 清掃する。
- 水源水不足。…………… 給水する。
- 吸水管継手のパッキン等からエア吸込。…………… パッキンを交換する。

## 9 故障の見分け方と処置の方法

### (4) 水は吸い上げるが放水しない。

- 仕切弁が閉じている。…………… 開ける。
- 吸水管のストレーナにゴミが詰まっている。…………… 清掃する。

### (5) 放水量がいつもより少ない。

- 仕切弁が全開になっていない。…………… 開ける。
- 吸水管のストレーナにゴミが詰まっている。…………… 清掃する。
- ノズルにゴミが詰まっている。…………… 清掃する。
- 水源水が少なく吸水管から空気を吸い込む。…………… 給水する。

## 10 諸元表

### 保安ポンプ仕様

名称	SDG1000A	SDG1500A	
方式	ディーゼルエンジン駆動渦巻ポンプ		
全揚程	40m		
吐出量	1000ℓ/min	1500ℓ/min	
設置場所	屋内		
周囲温度	40℃以下（凍結無きこと）		
呼水方式	真空ポンプ吸水式（待機時乾式配管）		
揚液	液質 清水（pH 6.5～8）		
	液温 0～40℃		
運転方法	自動（本機・遠隔） 手動（本機）		
保護機能 （自動停止＋アラーム）	エンジン系異常 起動渋滞・エンスト・油圧異常・水温異常		
	ポンプ系異常 吸水失敗・落水		
燃料種類	軽油 JIS 1、2、3、特3号		
燃料消費量	5.5ℓ/h		
燃料タンク容量	40ℓ		
バッテリー容量	12V-60Ah（5HR）		
概略寸法（幅×奥行き×高さ）	1275×620×1050 mm	1365×620×1050 mm	
概略質量	410 kg	425 kg	
ポンプ	型式	GEJ-80×656 G-2M15	
	方式	横軸片吸込単段渦巻ポンプ	
	吸込口径	80A JIS10K RF	
	偏芯レジューサ	付属せず	100×80A
	吐出口径	65A JIS10K RF	
	NPSH(req)	2.8m	4.4m
	ミニマムフロー（30℃）	2.0ℓ/min	2.6ℓ/min
	軸シール	グランドパッキン	
	駆動方式	フランジ形たわみ軸継手	
	製造メーカー	株式会社川本製作所	
エンジン	型式	S773L-D-9301	
	方式	4サイクル水冷直列過流室式ディーゼル	
	吸気方式	自然吸気	
	シリンダ数-内径×行程	3-77×81 mm	
	排気量	1131 cc	
	最大出力	19.1 kW/3600min <sup>-1</sup>	
	冷却方式	水冷ラジエタ方式	
	潤滑油種類	ディーゼルエンジン用 （品質 API 分類 CF 級以上、粘度 SAE 分類 10W-30）	
	始動方式	スタータモータ	
	予熱方式	グロープラグ	
オルタネータ	DC12V-40A		
	製造メーカー	株式会社シバウラ防災製作所	



## 10 諸元表

真空ポンプ	方式	無給油式偏心四翼ロータリ
	最大吸水能力	8m
	駆動方式	Vリブドベルト
	製造メーカー	株式会社シバウラ防災製作所
備考	流量・全揚程は渦巻ポンプ単体での性能になります。 性能は大気圧 101.3 kPa、気温 20℃時の値です	

### 保安ポンプ構成品

品名	数量	品名	数量
渦巻ポンプ	1	真空ポンプ	1
フランジ形たわみ軸継手	1	Vリブドベルト	1
吸込偏芯レジューサ (SDG1500A)	1	プーリ・テンションプーリ	1
逆止弁 (渦巻ポンプ用)	1	操作パネル	1
仕切弁 (渦巻ポンプ用)	1	コントローラ (制御ボックス)	1
圧力計	1	遠隔操作盤	1
エンジン	1	圧力スイッチ (ポンプ送水確認)	1
エアクリーナ	1	圧力スイッチ (エンジン油圧確認)	1
燃料タンク	1	温度スイッチ (エンジン水温確認)	1
燃料コック	1	ピックアップセンサ (エンジン始動確認)	1
燃料フィルタ	1	バッテリー	1
潤滑油フィルタ	1	自動充電器	1
ラジエタ	1	リレー (グロー、スタータモータ)	2
カバー (ベッド・サポート)	1	リレー (運転信号)	1
		リレー (真空ポンプ制御)	2

### 付属品

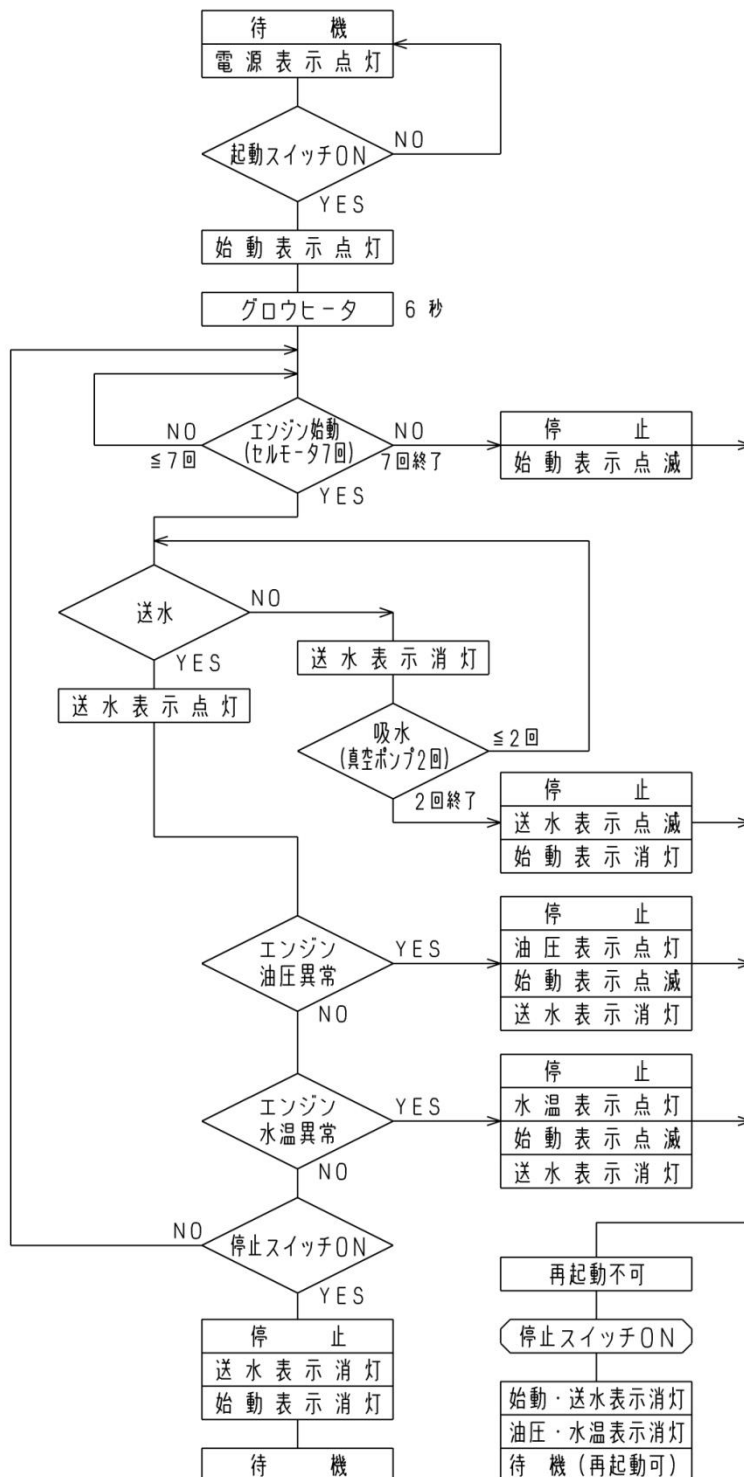
品名	仕様	数量
吸込側相フランジ	JIS B 2239 TR RF 10K FC200 ガasket・ボルト・ナット付 SDG1000A : 80A SDG1500A : 100A	1
吐出側相フランジ	JIS B 2239 TR RF 10K 65A FC200 ガasket・ボルト・ナット付	1
排気フレキセット	排気フレキシブルパイプ・相フランジ・ガasket・ボルト・ナット・スプリングワッシャ付	1
消音器	別置式 (排気配管上に設置してください)	1
シム	芯出用 t0.1 t0.3 t0.5 t0.8	各2
取扱説明書	保安ポンプ・渦巻ポンプ・自動充電器	各1
簡易取説		1
保証書		1







# 13 フローチャート（自動運転）









## 株式会社シバウラ防災製作所

### 国内営業部

〒390-0846 長野県松本市南原1丁目3番10号

TEL (0263) 29-1072 FAX (0263) 29-1074

URL:[www.shibaura-bousai.co.jp](http://www.shibaura-bousai.co.jp)

200812210-0 2017.7