

殿

# 標準仕様書

シバウラディーゼル全自動保安ポンプ

SDG4000B 標準仕様

株式会社シバウラ防災製作所

## 目 次

1. 保安ポンプ仕様
2. 保安ポンプ構成品
3. 付属品
4. 据付及び設置場所
5. 試験検査
6. 工事範囲
7. 工事範囲外
8. 保証期間

渦巻ポンプ予想性能曲線

保安ポンプ外形図

渦巻ポンプ構造図

配線図

フローチャート

操作パネル

遠隔操作盤

逆止弁

仕切弁

排気フレキセット

消音器

充電器仕様書

## 1. 保安ポンプ仕様

名 称	SDG4000B	
方 式	ディーゼルエンジン駆動渦巻ポンプ	
全揚程	40m	
吐出量	4000ℓ/min	
設置場所	屋 内	
周囲温度	40℃以下(凍結無きこと)	
呼水方式(凍結防止機能)	真空ポンプ吸水式(待機時乾式配管)	
揚 液	液 質	清 水(pH 6.5~8)
	液 温	0~40℃
運転方法	自動(別置操作盤・遠隔)手動(別置操作盤)	
保護機能 (自動停止+アラーム)	エンジン系異常	起動渋滞・エンスト・油圧異常・水温異常
	ポンプ系異常	吸水失敗・落水
アラーム機能	燃料補給	
燃料種類	自動車用軽油	
燃料消費量	18ℓ/h	
燃料タンク容量	33ℓ	
バッテリー容量	12V-140Ah(5HR)	
概略寸法(幅×奥行き×高さ)	1900×750×1275 mm	
概略質量	1180 kg	
ポン プ	型 式	GFM-150×1256G-4
	方 式	横軸片吸込単段渦巻ポンプ
	吸込口径	150A JIS10K RF
	吐出口径	125A JIS10K RF
	NPSH(req.)	3.8m
	ミニマムフロー(30℃)	6.0ℓ/min
	軸シール	グランドパッキン
	駆動方式	フランジ形たわみ軸継手
	製造メーカー	株式会社川本製作所
エ ン ジ ン	型 式	1104A-44T IOPU
	方 式	4 サイクル、直列 4 気筒、直噴ディーゼル
	吸気方式	排気ターボチャージャー
	シリンダ数-内径×行程	4-105×127 mm
	排気量	4.4ℓ
	最大出力	79.5 kW/2400min <sup>-1</sup>
	冷却方式	水冷ラジエタ方式
	潤滑油種類	ディーゼルエンジン用オイル(10W30)
	始動方式	スタータモータ
	予熱方式	グロープラグ
	オルタネータ	DC12V-65A
	製造メーカー	パーキンス

真空ポンプ	方式	無給油式偏心四翼ロータリ
	最大吸水能力	8 m
	駆動方式	Vリブドベルト
	製造メーカー	株式会社シバウラ防災製作所
備考	流量・全揚程は渦巻ポンプ単体での性能になります。 性能は大気圧 101.3 kPa、気温 20°C時の値です。	

## 2. 保安ポンプ構成品

品名	数量	品名	数量
渦巻ポンプ	1	別置操作盤(コントローラ内蔵)	1
フランジ形たわみ軸継手	1	遠隔操作盤	1
逆止弁(渦巻ポンプ用)	1	圧カスイッチ(ポンプ送水確認)	1
仕切弁(渦巻ポンプ用)	1	圧カスイッチ(エンジン油圧確認)	1
連成計(渦巻ポンプ吐出部取付)	1	温度スイッチ(エンジン水温確認)	1
		ピックアップセンサ(エンジン始動確認)	1
エンジン	1	フロートスイッチ(燃料用)	1
エアクリーナ	1	アクセルアクチュエータ	1
燃料タンク	1	コントローラ;アクセル	1
燃料コック	1	バッテリー	1
ウォータセジメンタ(燃料フィルタ)	1	自動充電器	1
燃料フィルタ(電気式燃料ポンプ付)	1	リレー(グロープラグ用、スタータ用)	2
潤滑油フィルタ	1	リレー(アクセルアクチュエータ・充電器用)	1
ラジエタ	1	リレー(真空ポンプ制御用)	2
オルタネータ	1		
		カバー(ベット・サポート)	1
真空ポンプ	1		
Vリブドベルト	1		
プーリ	1		
吸管フランジ	1		
ストレーナ(真空ポンプ用)	1		
止水弁	1		

### 3. 付属品

品名	仕様	数量
吸込側相フランジ	JIS B 2220 SOP FF 10K 150A SS400 ガasket・ボルト・ナット付	1
吐出側相フランジ	JIS B 2220 SOP FF 10K 125A SS400 ガasket・ボルト・ナット付	1
排気フレキシセット	排気フレキシブルパイプ 相フランジ・ガasket・ボルト・ナット付	1
消音器	別置式(排気配管上に設置してください)	1
消音器接続金具	ソケット;80 バンド;EX.パイプ 80 ボルト・ナット付	各 2
シム	芯出用 t0.1 t0.3 t0.5 t0.8	各 2
取扱説明書	保安ポンプ・渦巻ポンプ・自動充電器	各 1
保証書		1

### 4. 据付及び設置場所

- (1)ポンプ室は保安ポンプを運転すると周囲温度が上昇するので、換気対策または風通しの良い場所に設置し、周囲温度を 40℃以下としてください。
- (2)据付、配管接続後にカップリングの芯出し確認して下さい。
- (3)テンプレート・吊上治具類の付属はありません。
- (4)試運転前にバッテリーを充電してください。
- (5)納入及び設置後に長期間運転しない場合は弊社営業までご相談ください。

### 5. 試験検査

当社試運転方案により実施いたしております。

貴社の指定試験などある場合、工場内立会試験を必要とする場合は事前に連絡願います。

納入設置後の性能試験はできかねますのでご了承願います。

### 6. 工事範囲

- (1)パッケージユニット内配管、配線。
- (2)貴社ご指定場所車上渡しまでといたします。

### 7. 工事範囲外

- (1)基礎土木工事、据付工事、配管工事、電気工事、その他付帯設備工事とその設計業務。
- (2)操作盤の配線は貴社にて実施願います。

### 8. 保証期間

納入後 2 年(当社の設計、製造上の不備による故障の場合は、納入機器に対してのみ、無償修理をいたします。ただし、消耗品はこの限りではありません。)

また、二次補償は一切できかねますのでご了承願います。

# ポンプ予想性能曲線

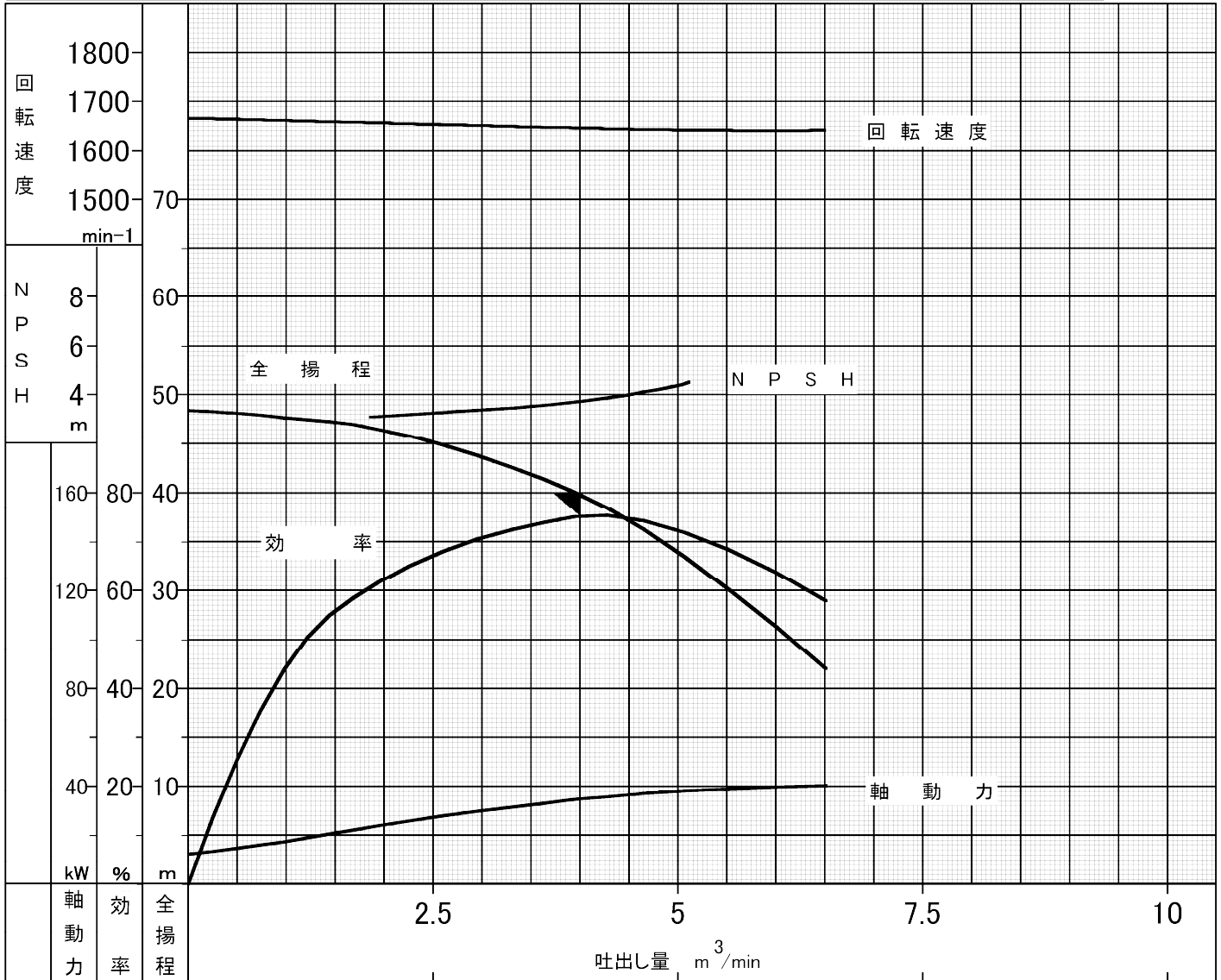
MODEL  
形式 GFM-150X1256-4MJ

Use  
用途: \_\_\_\_\_  
Mfg. No.  
製造番号: \_\_\_\_\_

Date  
試験: \_\_\_\_\_

Rating 規定要目	Bore 口径	Capacity 吐出量		Total head 全揚程		Synchronous speed 同期回転速度		Motor output モータ出力
	150X125mm	4 m <sup>3</sup> /min		40 m		1800 min <sup>-1</sup>		kW
Rating 試験モータ 要目	Model 形式	Output 出力(kW)	Frequency 周波数(Hz)	Voltage 電圧(V)	Current 電流(A)	Poles 極数(極)	Revolution 回転速度(min <sup>-1</sup> )	

計測項目 Item	1	2	3	4	5	6
回転速度 Revolution (min <sup>-1</sup> )	1666	1661	1656	1649	1643	1641
吐出し量 Capacity (m <sup>3</sup> /min)	0	0.98	1.95	3.30	4.65	6.51
全揚程 Total Head (m)	48.4	47.7	46.5	42.6	36.3	22.0
理論動力 Water H.P. (kW)	0	7.60	14.81	22.90	27.53	23.31
Motor モータ	電圧 Voltage (V)					
	入力 Input (kW)					
	効率 Efficiency (%)					
軸動力 Shaft Power (kW)	12.2	17.3	24.0	31.6	37.0	40.3
ポンプ効率 Pump Efficiency (%)	0	43.9	61.7	72.4	74.3	57.9



KAWAMOTO PUMP MFG. CO., LTD

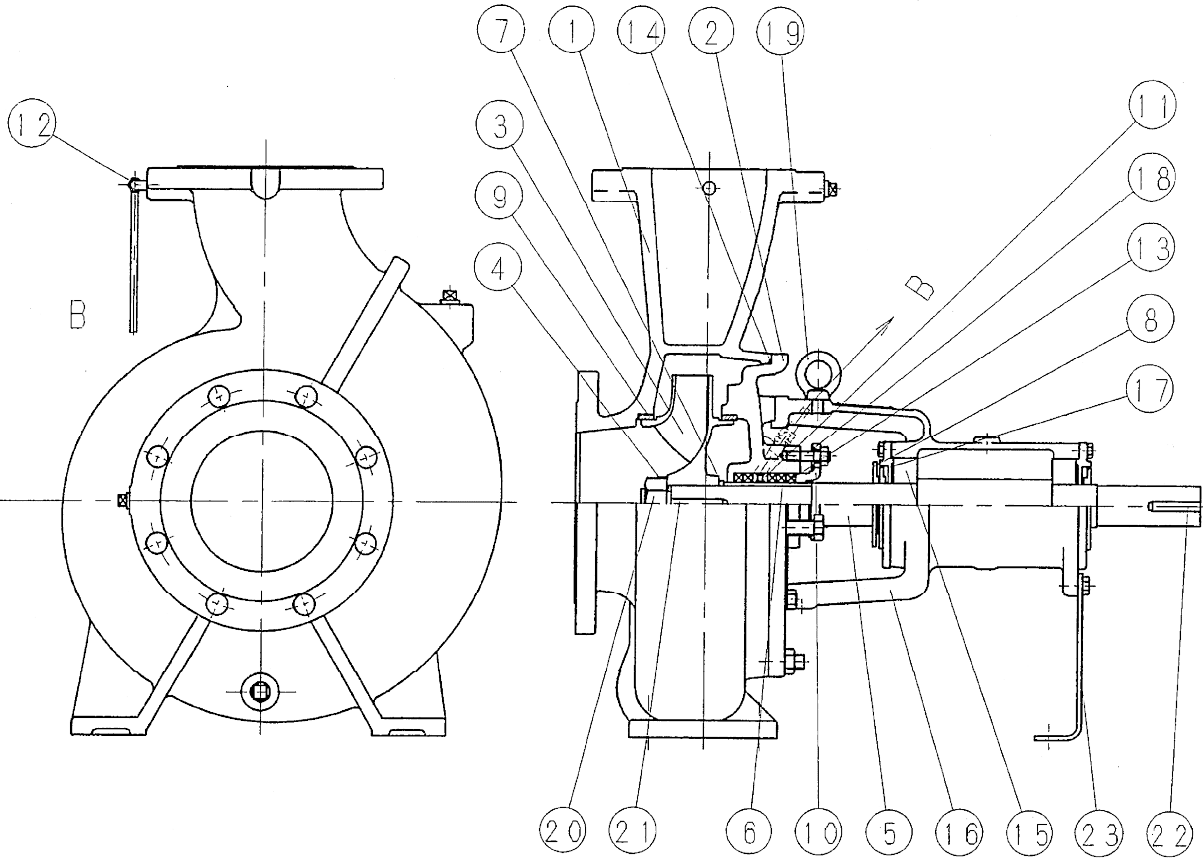
(株) 川本製作所





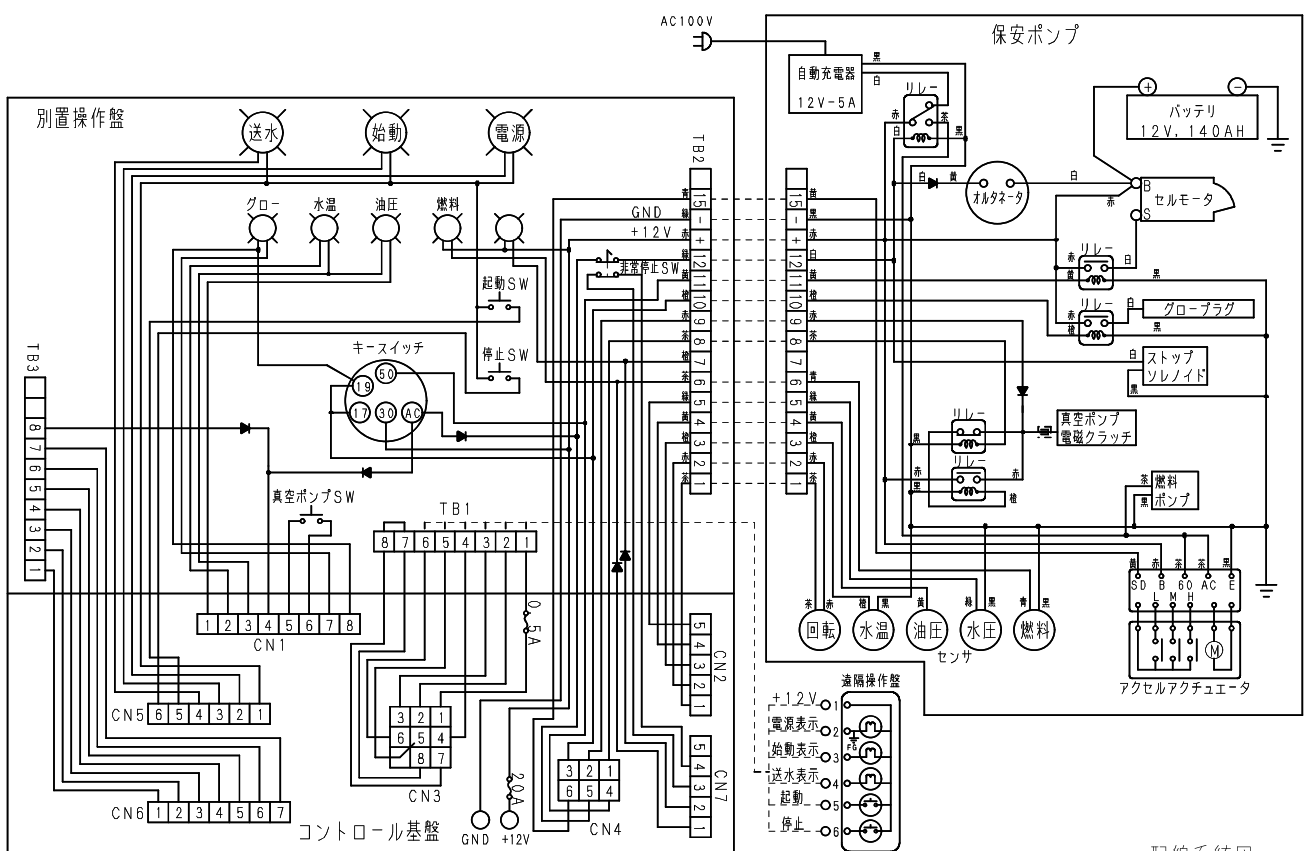
Structural Drawing KAWAMOTO Model:GF

川本 GF形うず巻ポンプ 構造図



No	名称	材料	備考	No	名称	材料	備考
1	ケーシング	FC200		13	グランドパッキン	テフロン含炭化繊維	
2	ケーシングカバー	FC200		14	Oリング	ゴム (NBR)	
3	インペラ	CAC702 (ALBC2)		15	玉軸受	-	
4	インペラ座金	C1201		16	軸受箱	FC150	
5	主軸	SUS403		17	軸受カバー	FC150	
6	スリーブ	SUS416		18	両ねじボルト	SS400	
7	調整リング	SUS403		19	アイボルト	SS400	
8	水切りつば	ゴム (NBR)		20	ナット	C3604	
9	ライナリング	CAC406 (BC6)		21	キー	SUS403	
10	パッキン押え	CAC406 (BC6)		22	キー	S45C	
11	ランタンリング	CAC406 (BC6)		23	支え	SS400	
12	チューブカップリング	-					

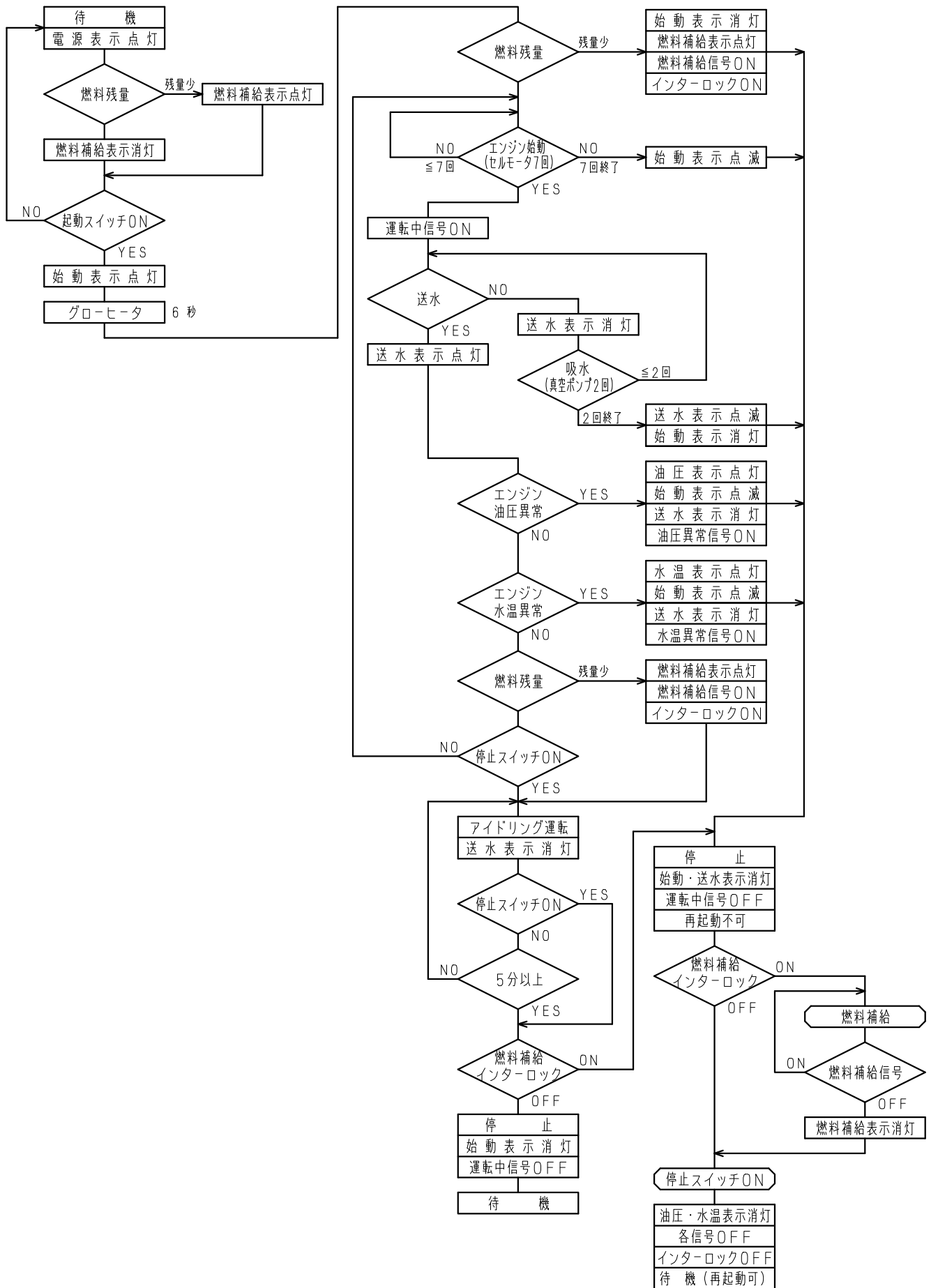




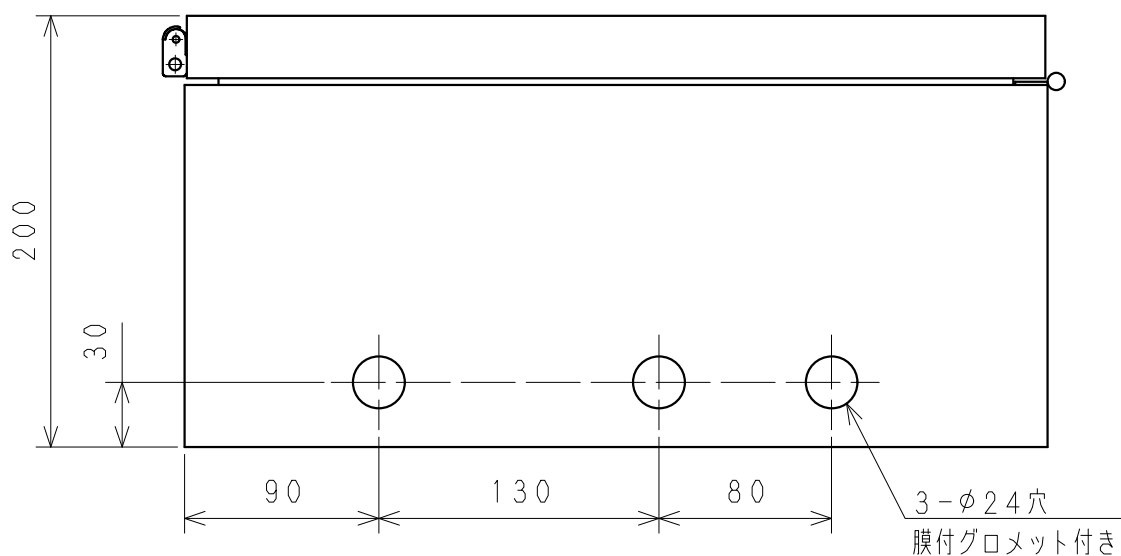
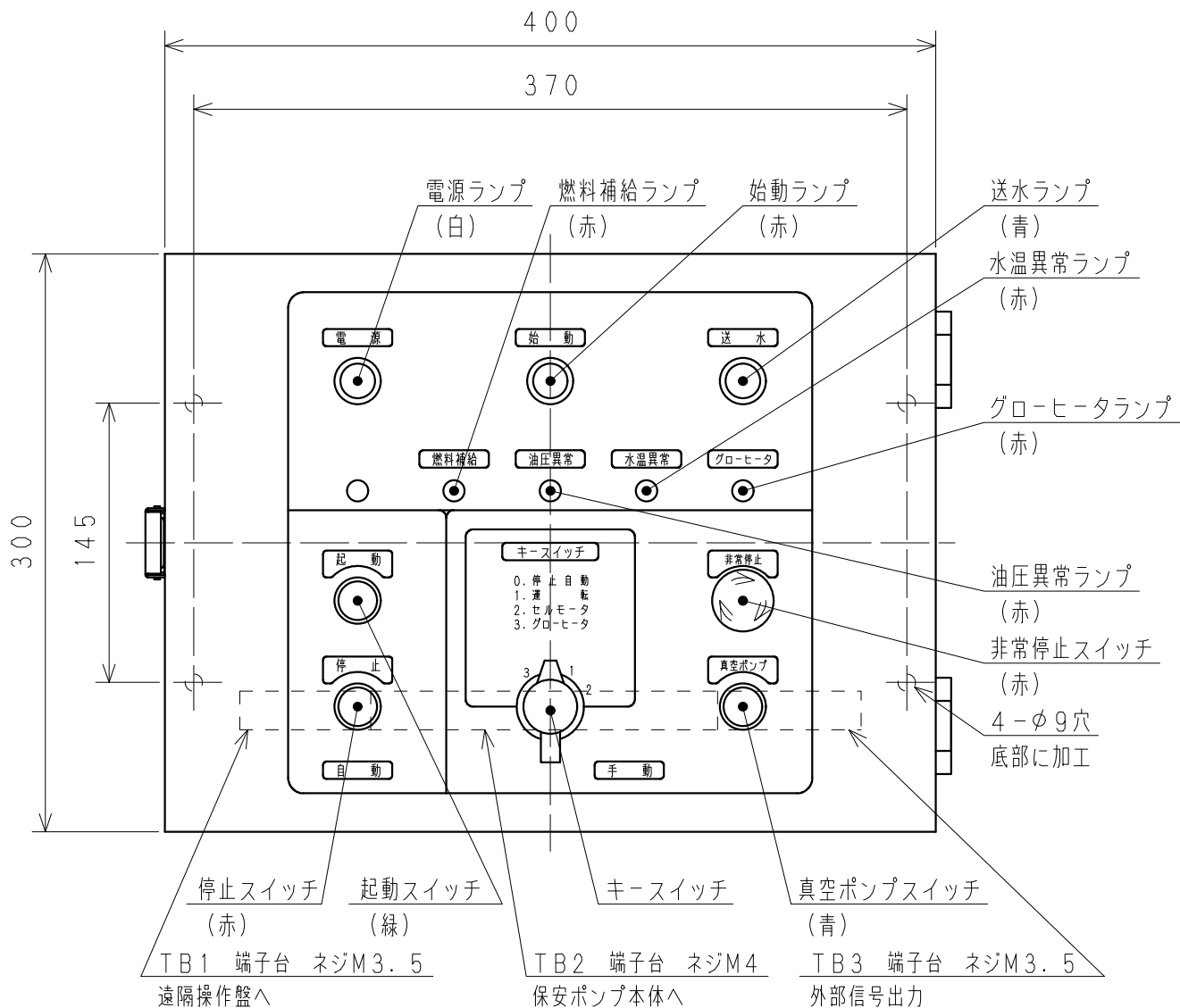
配線-----は客先にて配線して下さい。

配線系統図  
SDG4000B~7000B

N17S00040-0

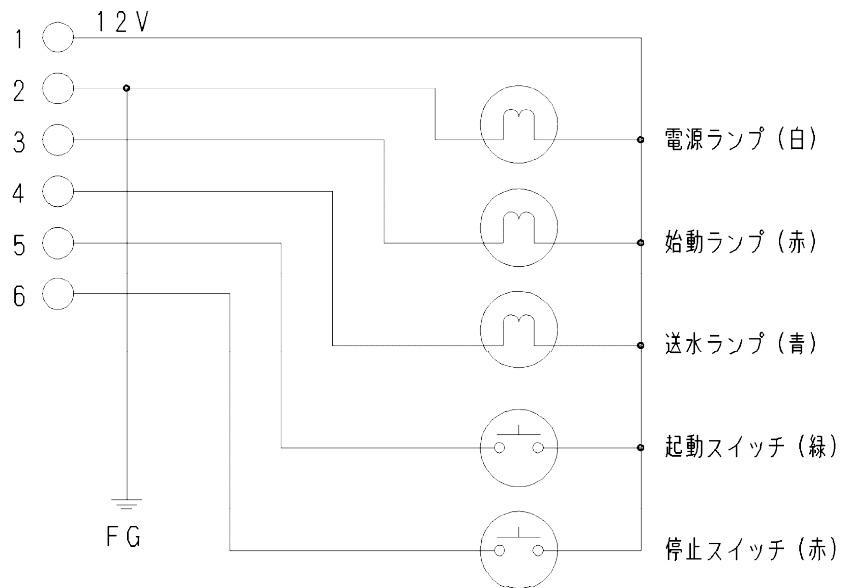
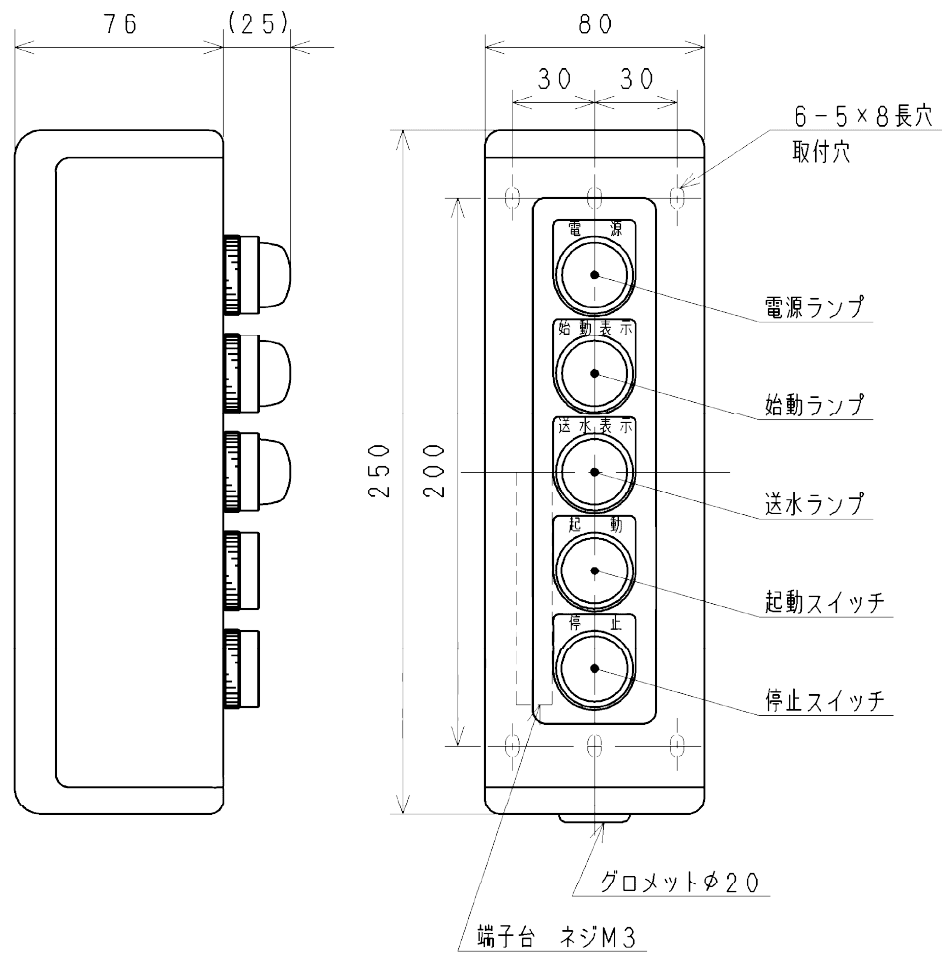


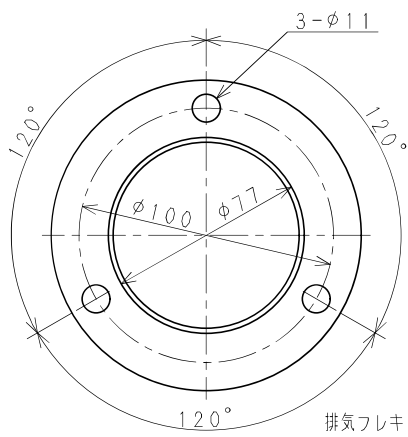
フローチャート (自動運転)  
SDG4000B~7000B



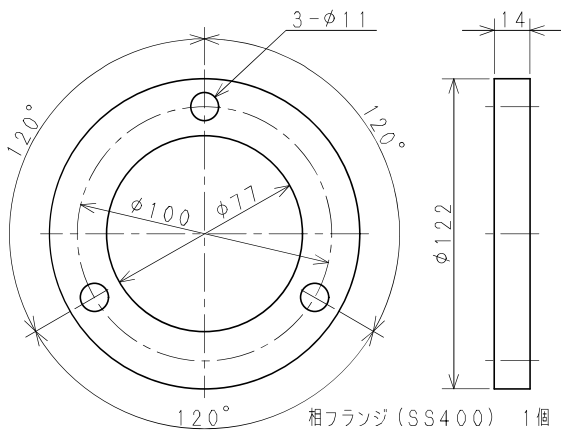
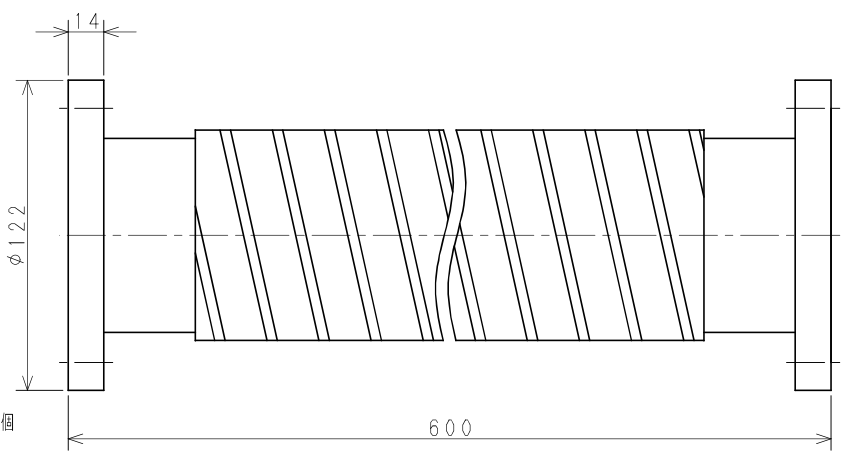
注) 始動ランプ・送水ランプ・油圧異常ランプ・水温異常ランプは自動運転時のみ機能します。

操作盤 (別置)  
SDG4000B~7000B

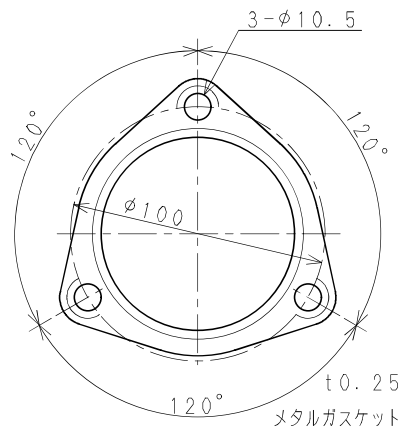




排気フレキ 1個



相フランジ (SS400) 1個



t0.25  
メタルガスケット 2個



六角ボルトM10×45 6個



スプリングワッシャ10 6個

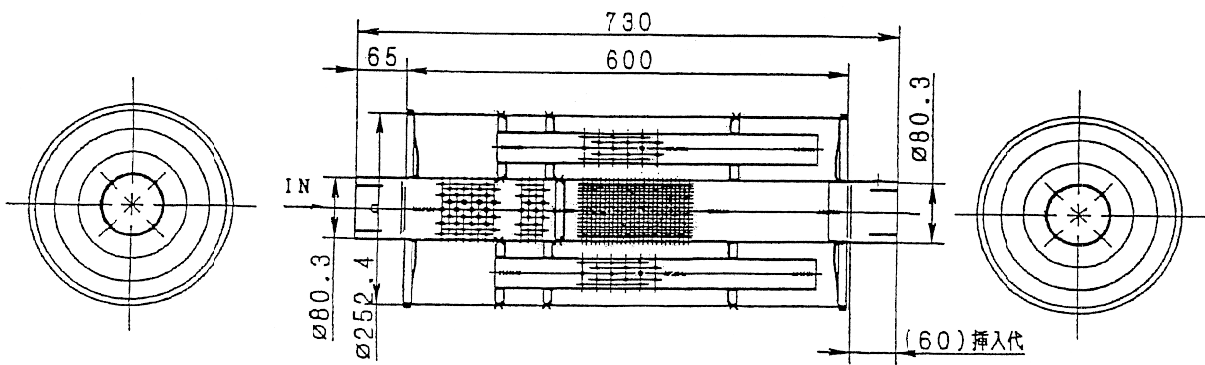


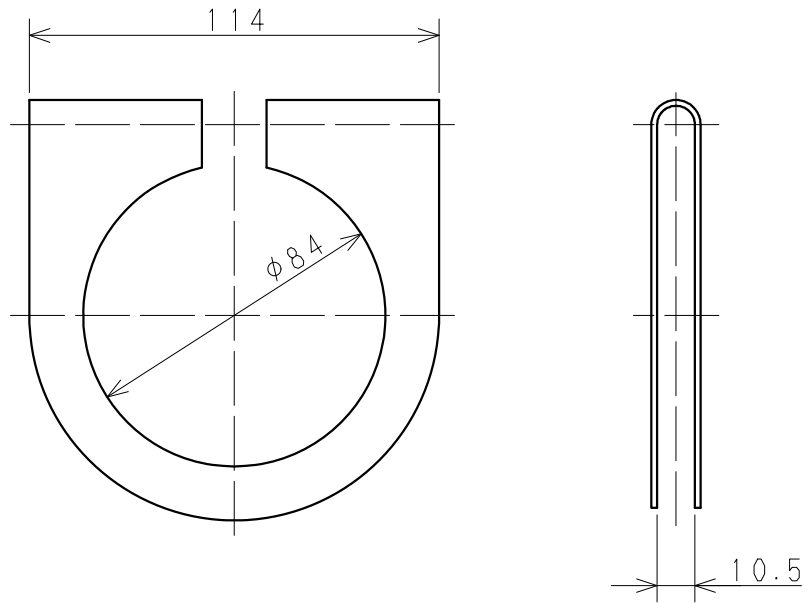
六角ナットM10 6個

排気フレキセット  
SDG4000B~7000B

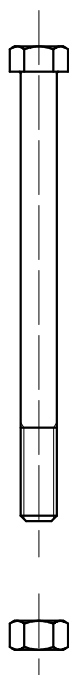
N17S00070-0

SILENCER ASM

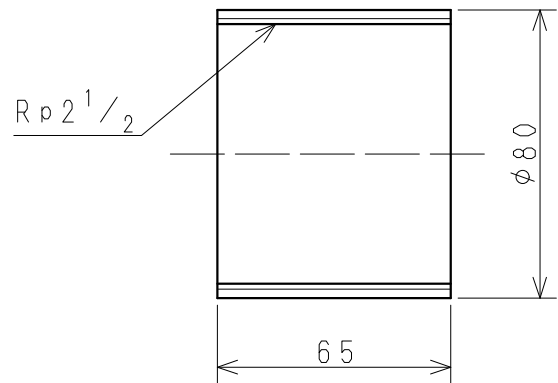




バンド；EXパイプ80 2個  
サイレンサと配管の接続に使用してください。



六角ボルトM10×125 2個



ソケット；80 2個  
φ80の配管入手できない場合にご使用ください。



六角ナットM10 2個

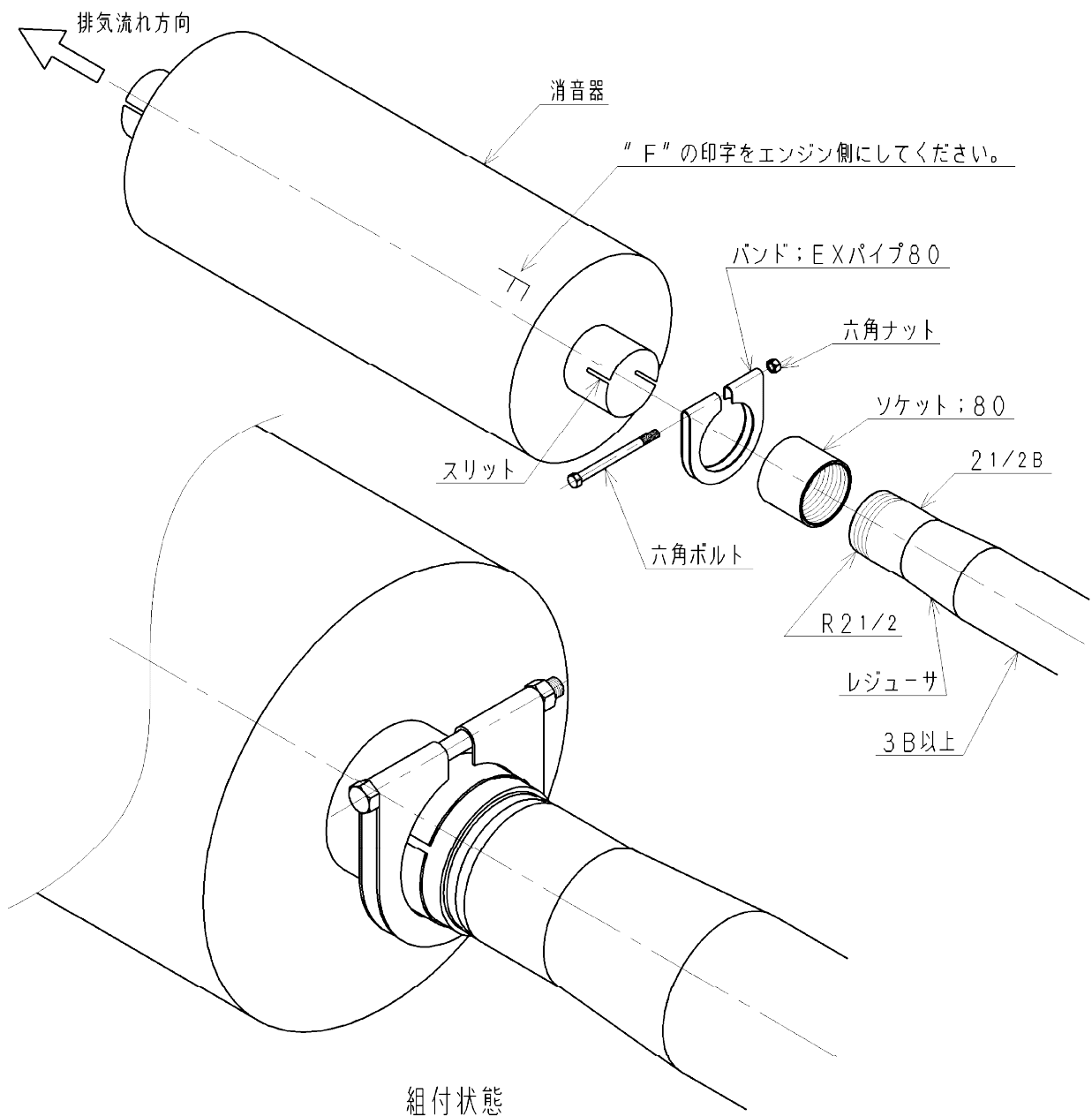
消音器接続金具  
SDG4000B~7000B

## 消音器取付要領

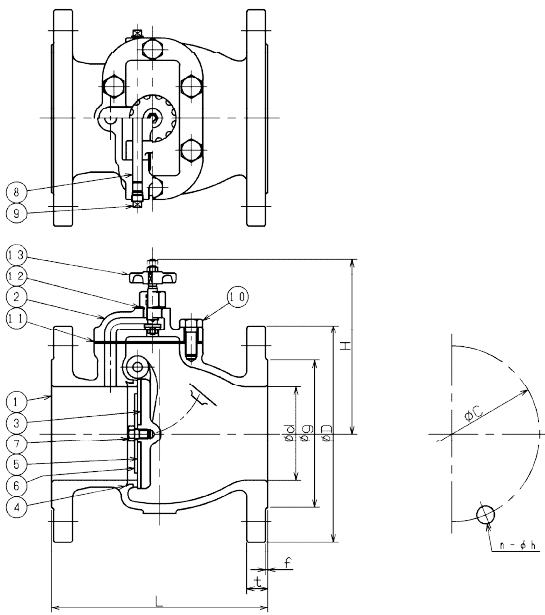
消音器の接続はφ80になっています。

φ80の配管は入手性が悪いので、SGP 呼び2 1/2 Bを使用する場合は、下図により接続できます。

1. 配管端をR 2 1/2ねじ加工してください。
2. 配管をソケット；80にねじ込んでください。高温用のシール剤が無い場合は溶接して下さい。  
ソケット外周にスパッタなど無いようにして下さい。
3. 消音器接続口にバンド；EXパイプ80を差し込みます。
4. 消音器接続口に配管（ソケット部）を差込みます。
5. バンドを消音器接続口のスリットの範囲に配置し、六角ボルト・ナットで締付けてください。







呼び径	d	L	フランジ (JIS 10K)								H	質量 (質量) Kg	数量 (台)
			D	C	n	h	s	f	t				
40	40	145	140	105	4	19	31	2	20	115	7.3		
50	50	160	155	120	4	19	36	2	20	125	8.7		
65	65	175	175	140	4	19	41	2	22	135	11.5		
80	80	185	185	150	8	19	46	2	22	145	12.6		
100	100	230	210	175	8	19	51	2	24	165	18.7		
125	125	255	250	210	8	23	56	2	24	180	27.0		
150	150	290	280	240	8	23	61	2	26	200	34.7		

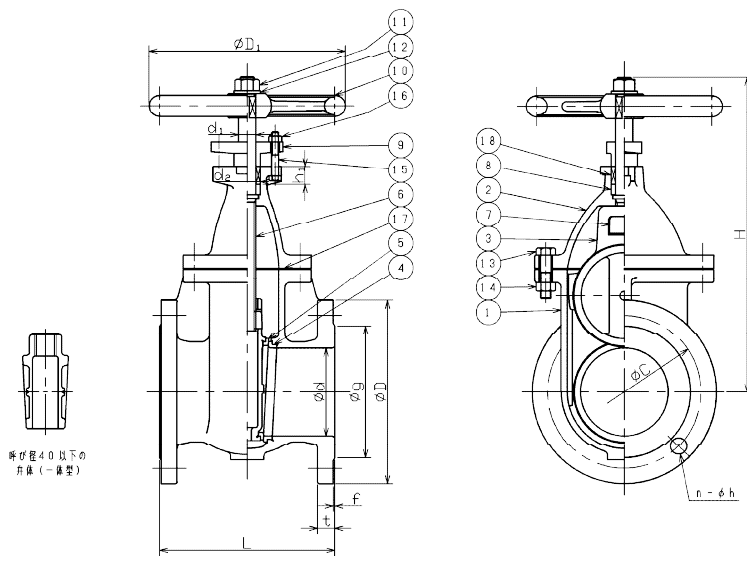
\*質量(質量)は計算値を示す。

13	ボイス弁	BRASS	1	台
12	Oリング	NBR	1	個
11	ワスレット	ノンアスベスト	1	個
10	六角ボルト	SS400	4~8	個
9	ナット	SS400	2	個
8	ワッシャー	SUS304	1	個
7	六角ボルト	SS400	1~4	個
6	ワッシャー	SS400	1	個
5	弁座付弁蓋	NBR	1	個
4	弁座付弁蓋	CAC406	1	個
3	弁座	FC200	1	個
2	ワッ	FC200	1	個
1	弁蓋	FC200	1	個

番号	部品名	材質	数量	備考
第三角法		試験水圧		
寸法単位	mm	弁蓋圧力	2.06MPa	
口径	~	弁蓋径	1.51WPa	
鋼鉄 10K-40~150		GP型		
フランジ 形入りング 逆止弁		FC/CAC-NBR F1s.23		
承認	検区	設計	製区	2007-02-20
山崎	安部	元田	園香	NZ-14145-3

2012-05-11	標準品-SS, 弁座付弁蓋, 弁座付弁蓋	承認: 元田, 山崎
2011-10-28	標準品-FC200, 弁座付弁蓋, 弁座付弁蓋	承認: 元田, 山崎
2009-01-21	FC200, 弁座付弁蓋, 弁座付弁蓋	承認: 元田, 山崎

特和バルブ製作所 SHOWA VALVE CO., LTD.



フッソ (JIS 10K)														*重量 (kg)	数量 (台)
呼び径	d	L	D	C	n	h	a	f	t	d <sub>1</sub>	d <sub>2</sub>	h <sub>1</sub>	D <sub>1</sub>		
4.0	4.0	14.0	14.0	1.05	4	1.9	8.1	2	2.0	1.6	2.6	2.0	14.0	2.08	8.3
5.0	5.0	15.0	15.5	1.20	4	1.9	9.6	2	2.0	1.6	2.6	2.0	14.0	2.35	10.4
6.5	6.5	16.0	17.5	1.40	4	1.9	11.6	2	2.2	1.6	2.6	2.0	16.0	2.86	13.5
8.0	8.0	17.5	18.5	1.50	8	1.9	12.6	2	2.2	1.6	2.6	2.0	16.0	2.93	16.5
10.0	10.0	20.0	21.0	1.75	8	1.9	15.1	2	2.4	2.2	3.8	2.4	22.4	3.60	25.4
12.5	12.5	22.5	25.0	2.10	8	2.3	18.2	2	2.4	2.2	3.8	2.4	22.4	4.06	35.6
15.0	15.0	26.5	28.0	2.40	8	2.3	21.2	2	2.6	2.2	3.8	2.4	22.4	4.53	47.1

\*重量(質量)は計算値を示す。

18	バッキン	ノンアスベスト	1s
17	ワスケット	ノンアスベスト	1
16	六角ナット	SS400	2 ユニクロナット
15	六角ボルト	SS400	2 ユニクロナット
14	六角ナット	SS400	~
13	六角ボルト	SS400	~
12	蓋金	SS400	1
11	六角ナット	SS400	1
10	ハツクボネ	FC200	1
9	バッキン押カシ	FC200	1
8	スプリングワッシャー	FC200	1
7	メスジコヤ	CAC406	1 呼び径50以上
6	弁蓋	C3771B	1
5	弁座付弁蓋	CAC406	2 呼び径50以上
4	弁座付弁蓋	CAC406	2
3	弁体	FC200	1 呼び径40以下はFC200
2	ワッシャー	FC200	1
1	弁箱	FC200	1

番号	部品名	材料	数量	備考
----	-----	----	----	----

第三角法 試験水圧  
 寸法単位 mm 弁箱额定 2.0MPa  
 口径 ~ 弁座额定 1.5MPa

鋼鉄 10K-40~150 GP型  
 フッソ内ねじ仕切弁  
 FC/CAC Fig. 76

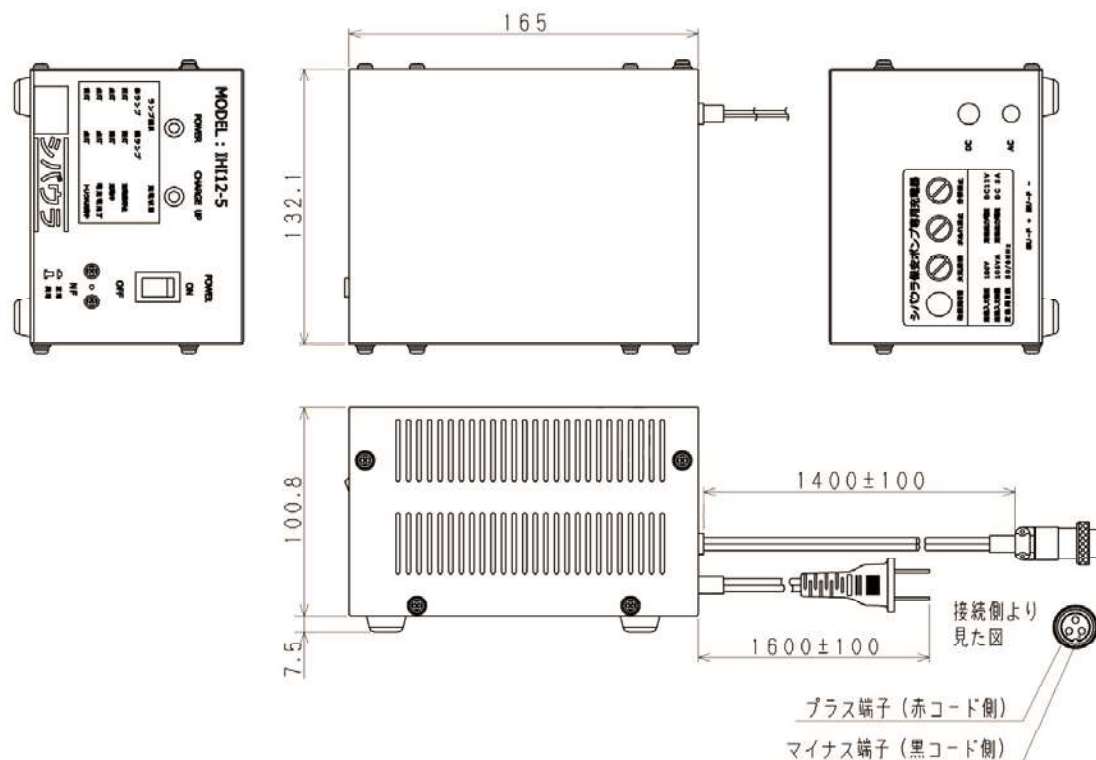
承認	検査	設計	製図	発行	2007-02-20
山崎	安藤	元田	西香		SZ-14444-1

△					
△	2005-01-21	FIG. NG 鋼製	安藤 元田 山崎	特和バルブ製作所	SHOWA VALVE CO., LTD.
△	許	日	付	訂	工

## バッテリー充電器 仕様書

1. 型 名	IH12-5		
2. 充電対象電池	12V鉛蓄電池 57~140Ah/5HR		
3. 入力電圧・周波数	単相 AC100V 50HZ~60HZ		
4. 出力電圧	DC14.4V±0.3V(AC100V入力時)		
5. 出力電流	DC5A±10%(AC100V入力、DC13V出力 コールドスタート時)		
6. 使用環境	周囲温度:0~40°C 湿度:30~85%(結露なきこと)		
7. 保護回路	1) 電流ヒューズ, サーマルプロテクターにて異常温度上昇より保護 2) 電子回路, NFBにてバッテリー逆接保護、出力側短絡保護		
8. 動作表示	充 電 状 況	赤LED	緑LED
	電 源 O F F	消灯	消灯
	回 復 充 電 中	点灯	消灯
	80%以上充電状態	点灯	点灯
	維 持 充 電 中	消灯	点灯
9. 質 量	約 2.6 kg		
10. 規 格	電気用品安全法 試験適合品		

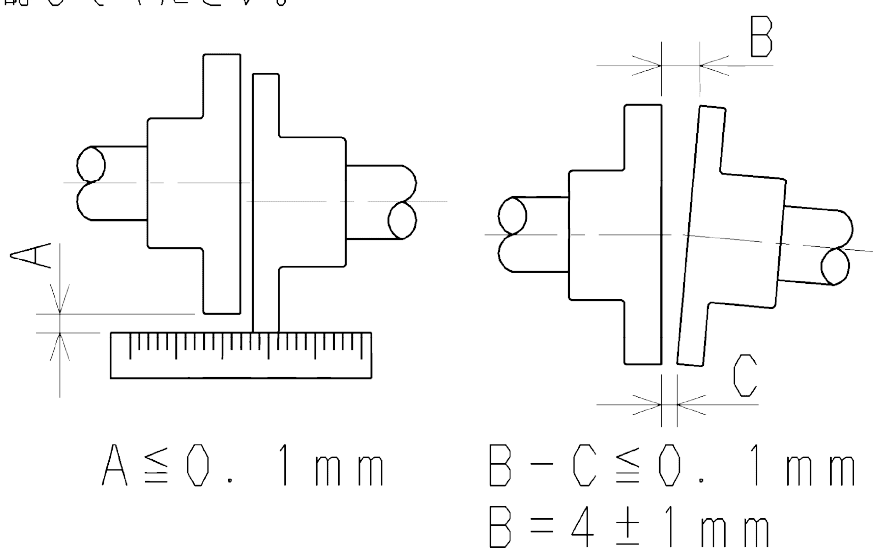
## 寸 法 図



チヤーンヤASSY  
285900270

## 芯 出 確 認

据付および配管接続後、軸芯が下図の許容値内にあるか確認してください。



許容値を超えているときは芯出し調節を行ってください。