

殿

標準仕様書

シバウラディーゼル全自動保安ポンプ

SDG650A標準仕様

株式会社シバウラ防災製作所

1. 保安ポンプ仕様

名称	SDG 650A	
方式	ディーゼルエンジン駆動渦巻ポンプ	
全揚程	40m	
吐出量	650 リットル/min	
設置場所	屋内	
周囲温度	40°C以下(凍結無きこと)	
呼水方式(凍結防止機能)	真空ポンプ吸水式(待機時乾式配管)	
揚液	液質	清水(pH 6.5~8)
	液温	0~40°C
運転方法	自動(本機・遠隔)手動(本機)	
保護機能 (自動停止+アラーム)	エンジン系異常	起動渋滞・エンスト・油圧異常・水温異常
	ポンプ系異常	吸水失敗・落水
燃料種類	軽油 JIS K 2204 1,2,3,特3号	
燃料消費量	3ℓ/h	
燃料タンク容量	14ℓ	
バッテリー容量	12V-60Ah(5HR)	
概略寸法(幅×奥行き×高さ)	820×600×1250 mm	
概略質量	240 kg	
ポンプ	型式	B 716
	方式	横軸片吸込単段渦巻ポンプ
	吸込口径	80A JIS 10K RF
	吐出口径	65A JIS 10K RF
	軸シール	メカニカルシール
	駆動方式	軸直結
	製造メーカー	株式会社IHIシバウラ
エンジン	型式	E 672L-D-9301
	方式	水冷4サイクルディーゼル
	シリンダ数—内径×行程	2-67×72 mm
	排気量	507 cc
	最大出力	10.2 kW/3600min ⁻¹
	冷却方式	水冷ラジエタ方式
	潤滑油種類	ディーゼルエンジン用オイル(品質 API分類 CD 級以上、粘度 SAE 分類 10W-30)

エンジン	始動方式	スタータモータ
	予熱方式	グロープラグ
	オルタネータ	DC 12V - 15A
	製造メーカー	株式会社IHIシバウラ
真空ポンプ	方式	無給油式偏心四翼ロータリ
	最大吸水能力	8 m
	駆動方式	Vリブドベルト
	製造メーカー	株式会社IHIシバウラ
備考	流量・全揚程は渦巻ポンプ単体での性能になります。 エンジン性能は大気圧 101.3 kPa、気温 20℃時の値です。	

2. 保安ポンプ構成品

品名	数量	品名	数量
渦巻ポンプ	1	プーリ・テンションプーリ	1
逆止弁付締切弁(渦巻ポンプ用)	1	操作パネル	1
圧力計	1	コントローラ(制御ボックス)	1
エンジン	1	遠隔操作盤	1
エアクリーナ	1	圧力スイッチ(ポンプ送水確認)	1
燃料タンク	1	圧力スイッチ(エンジン油圧確認)	1
燃料コック	1	温度スイッチ(エンジン水温確認)	1
燃料フィルタ	1	ピックアップセンサ(エンジン始動確認)	1
潤滑油フィルタ	1	バッテリー	1
ラジエタ	1	自動充電器	1
消音器	1	リレー(グロー、スタータモータ)	2
カバー(ベッド・サポート)	1	リレー(運転信号)	1
真空ポンプ	1	リレー(真空ポンプ制御)	2
Vリブドベルト	1		

3. 付属品

品名	仕様	数量
排気フレキセット	エキゾーストフレキ・相フランジ・ガスケット・六角ボルト・ナット・スプリングワッシャ付	1
取扱説明書	保安ポンプ・充電器	各 1
保証書		1

4. 据付及び設置場所

- (1)ポンプ室は保安ポンプを運転すると周囲温度が上昇するので、換気対策または風通しの良い場所に設置し、周囲温度を40℃以下としてください。
- (2)テンプレート、吊上治具類の付属はありません。
- (3)試運転前にバッテリーを充電してください。
- (4)納入及び設置後に長期間運転しない場合は弊社営業までご相談ください。
- (5)本機排気口に接続する排気管は断熱処理してください。

5. 試験検査

当社試運転方案により実施いたしております。

貴社の指定試験などある場合、工場内立会試験を必要とする場合は事前に連絡願います。

納入設置後の性能試験はできかねますのでご了承願います。

6. 工事範囲

- (1)パッケージユニット内配管、配線。
- (2)貴社ご指定場所車上渡しまでといたします。

7. 工事範囲外

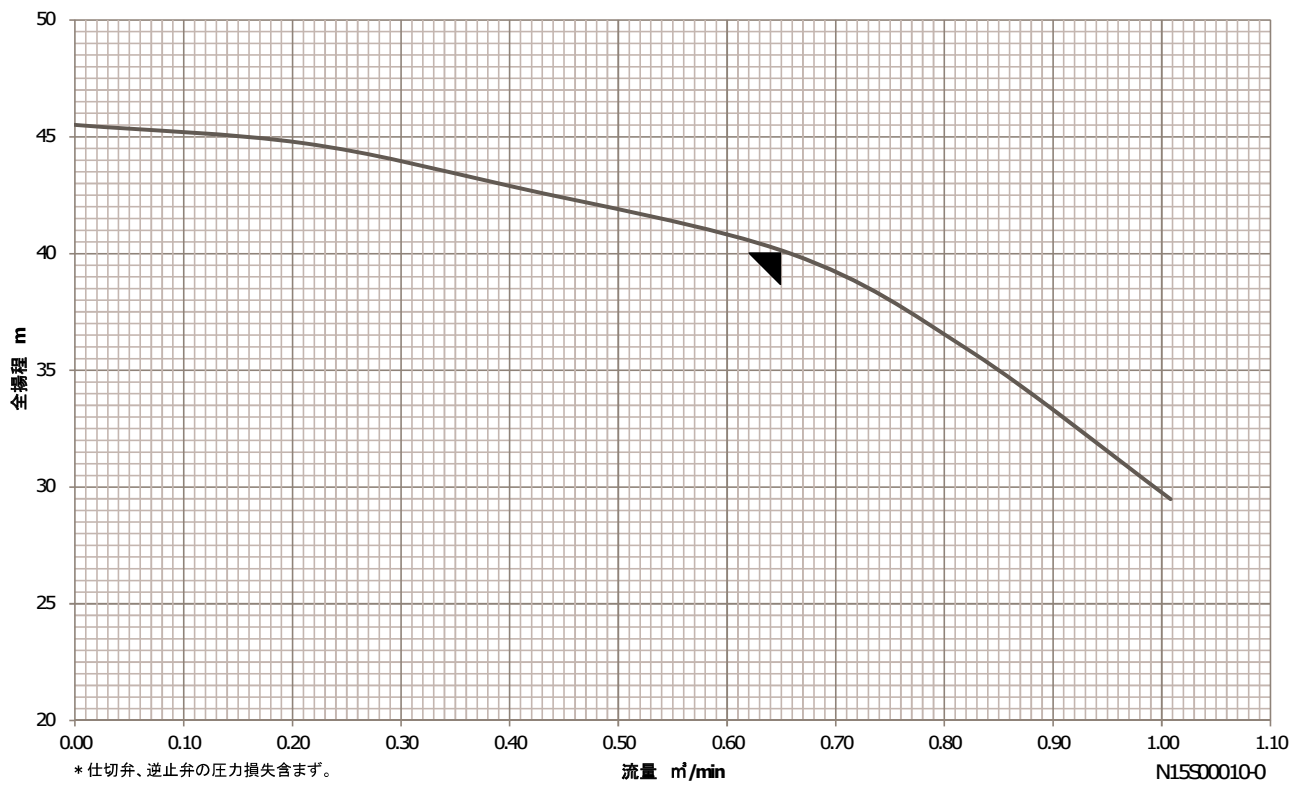
- (1)基礎土木工事、据付工事、配管工事、電気工事、その他付帯設備工事とその設計業務。
- (2)操作盤の配線は貴社にて実施願います。

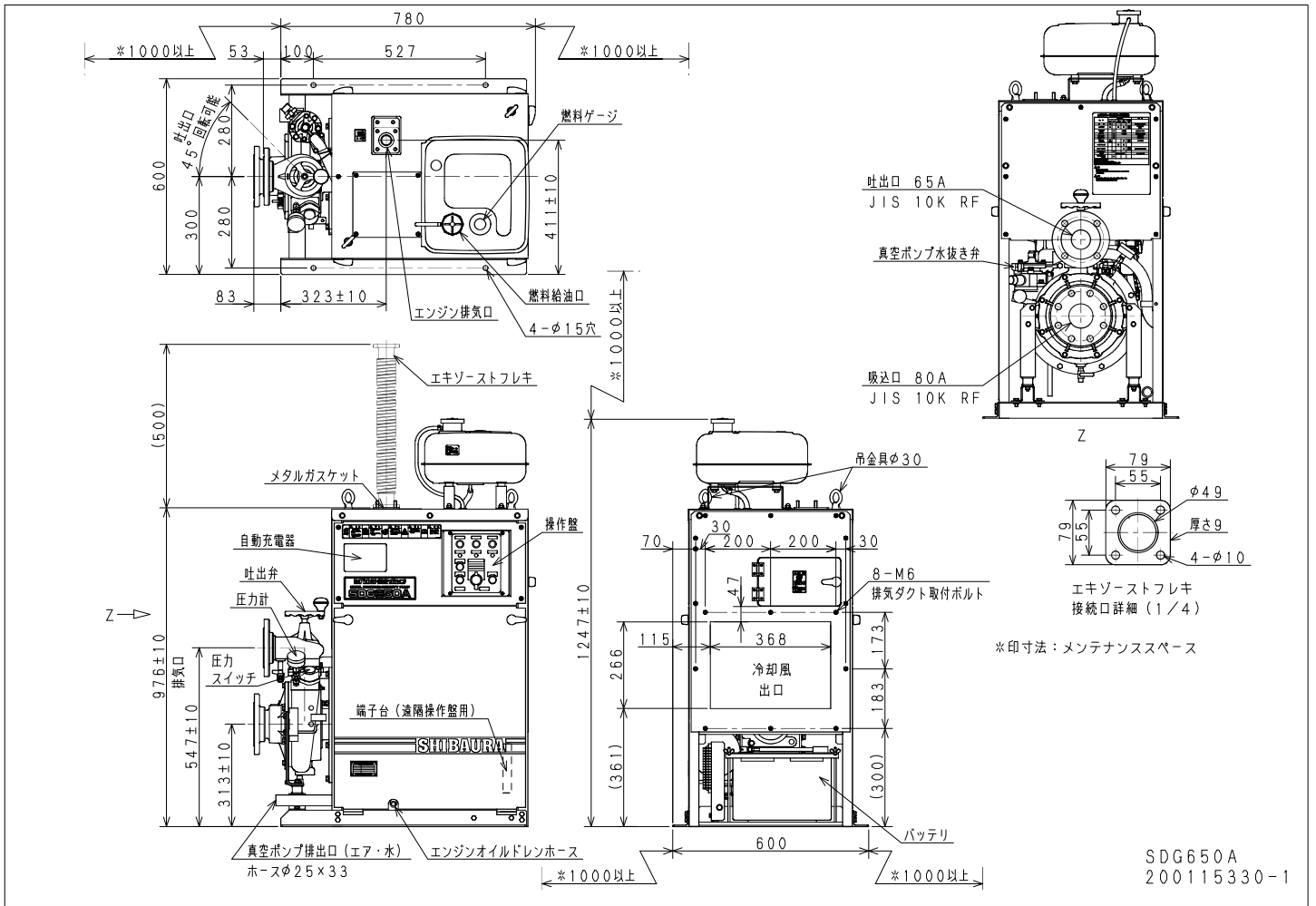
8. 保証期間

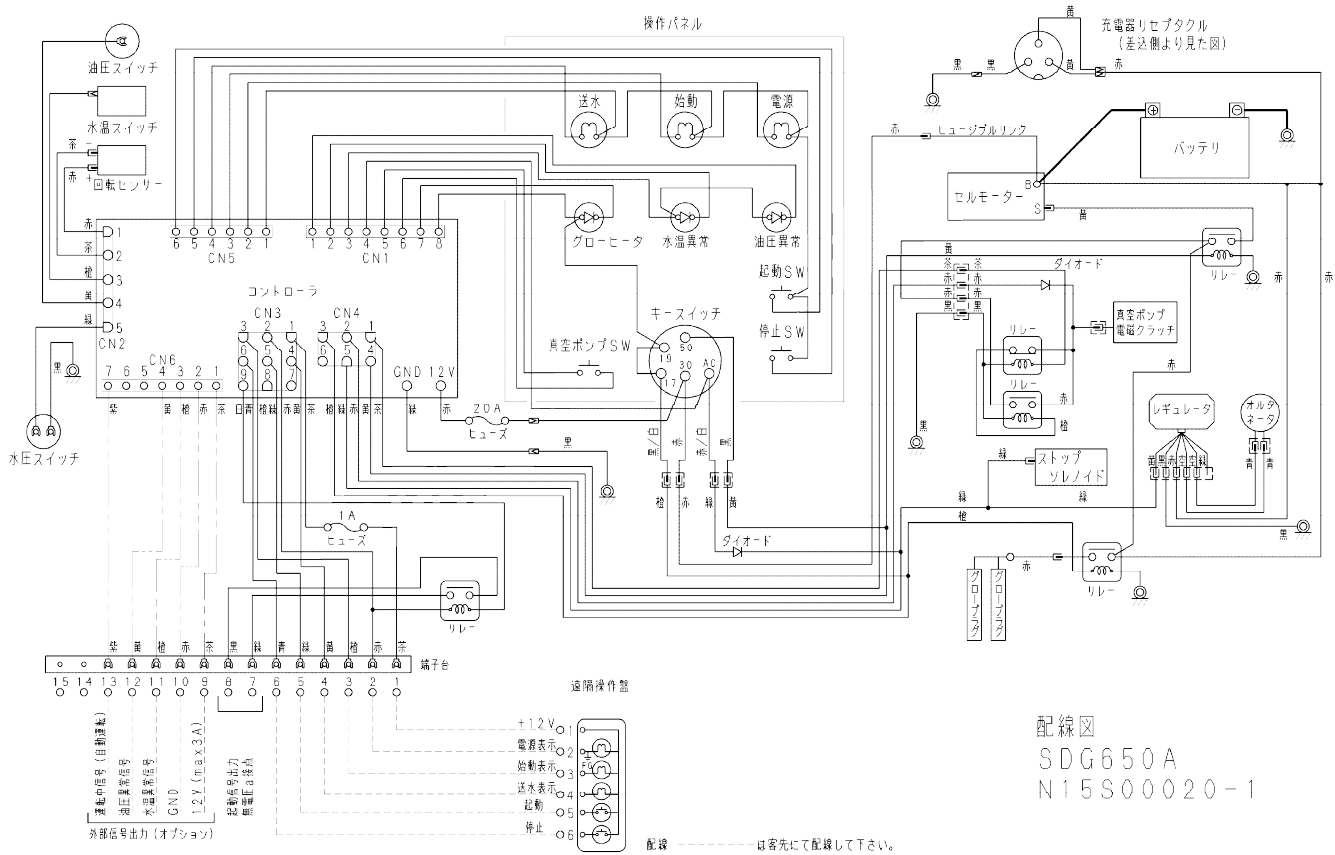
納入後2ヶ年(当社の設計、製造上の不備による故障の場合は、納入機器に対してのみ、無償修理をいたします。ただし、消耗品はこの限りではありません。)

また、二次補償は一切できかねますのでご了承願います。

予想性能曲線 SDG650A H-Q曲線

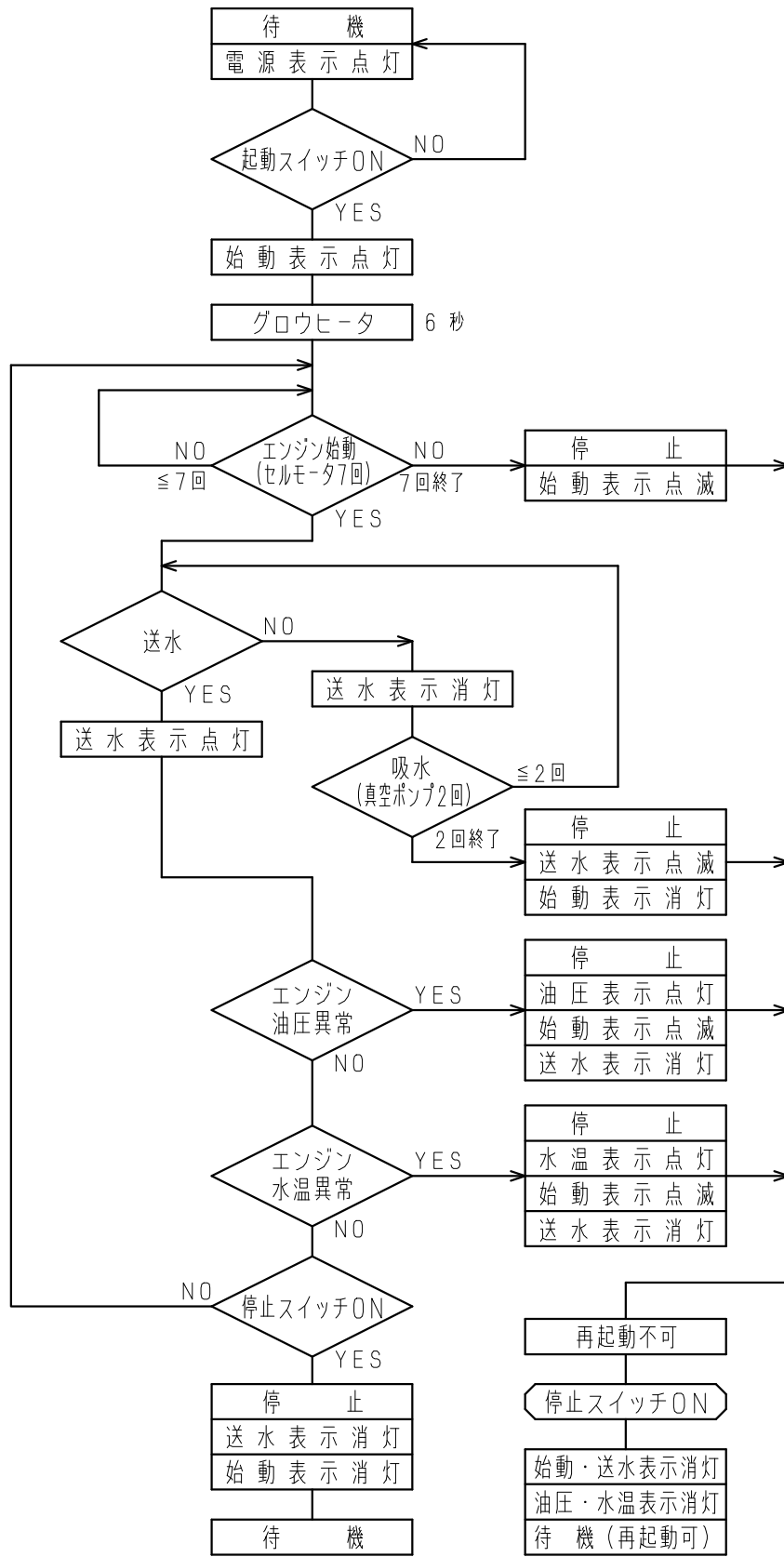




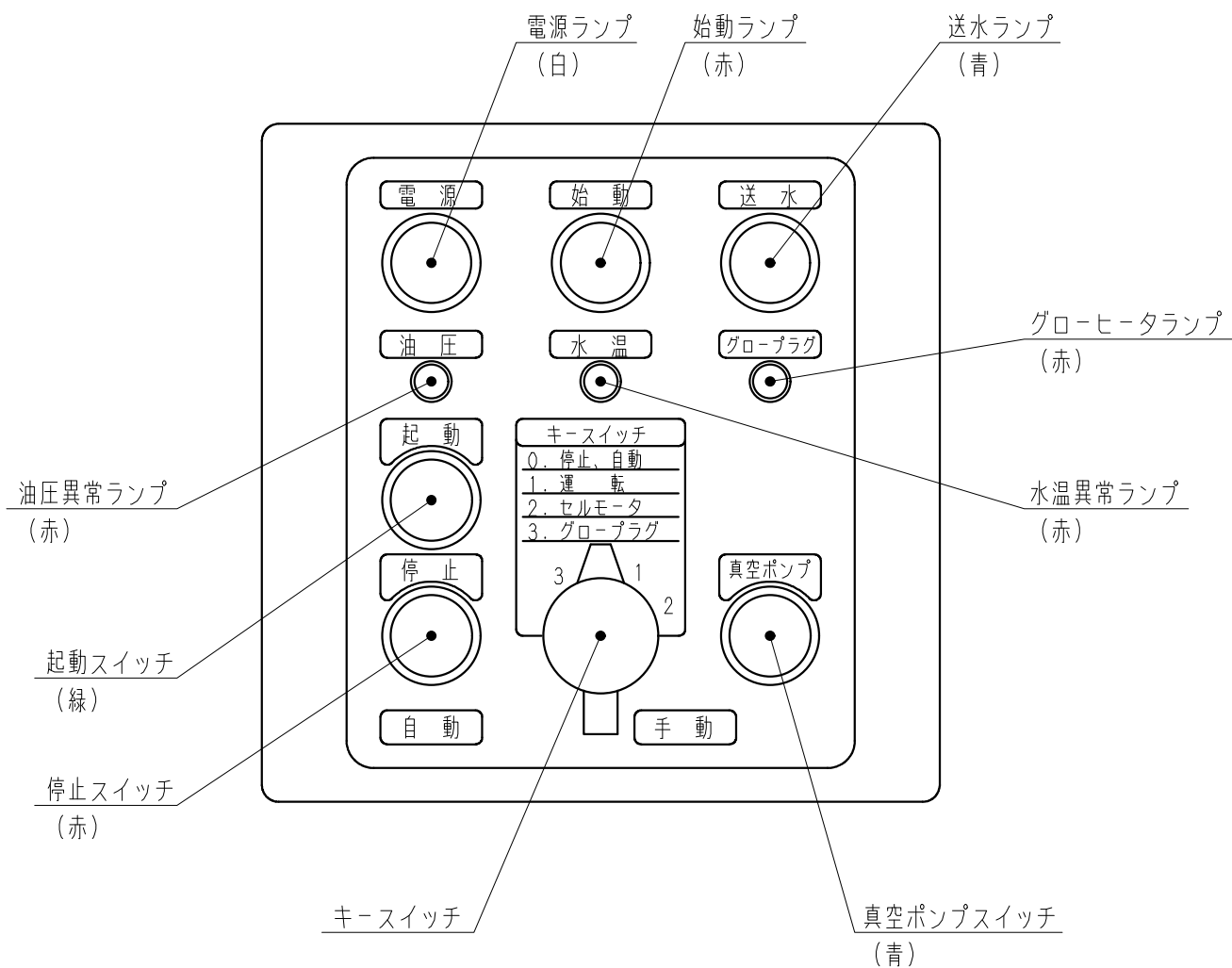


配線図
SDG650A
N15S00020-1

配線 ----- は客先にて配線して下さい。



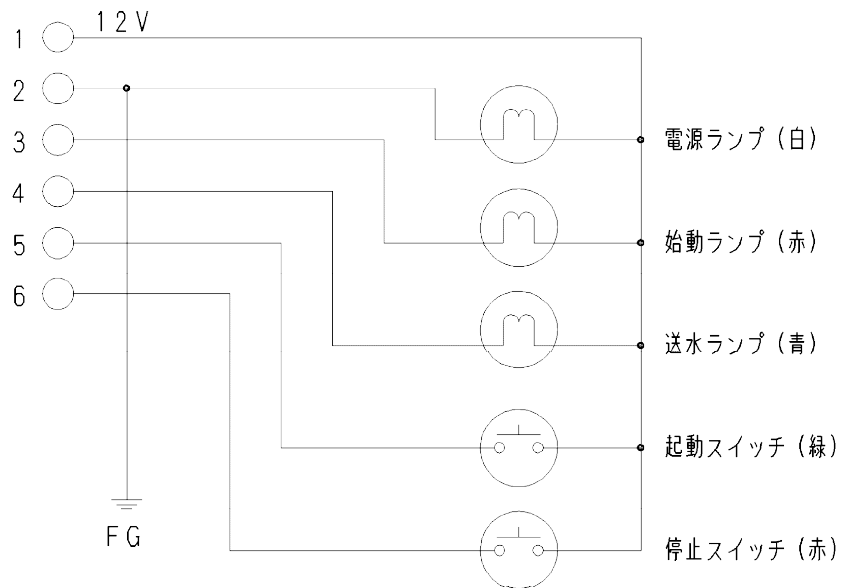
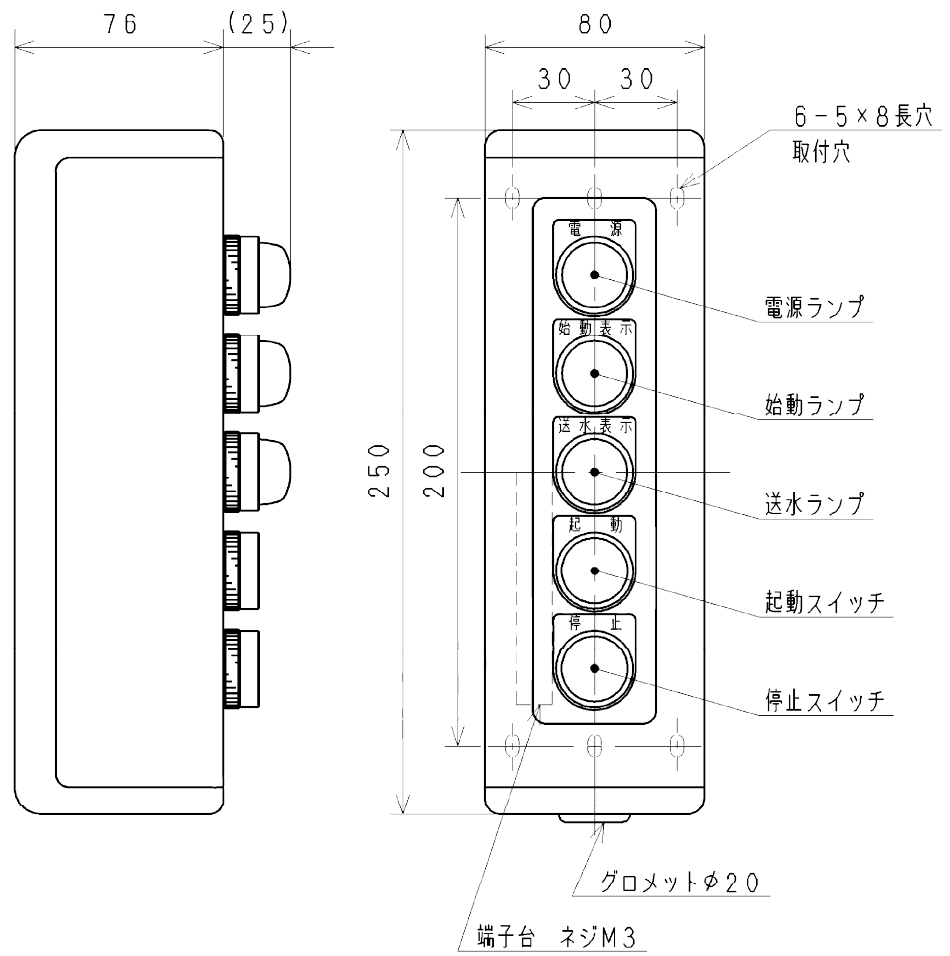
フローチャート (自動)
SDG650A~3000A

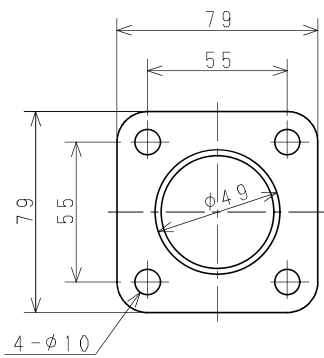


注) 始動ランプ・送水ランプ・油圧異常ランプ・水温異常ランプは自動運転時のみ機能します。

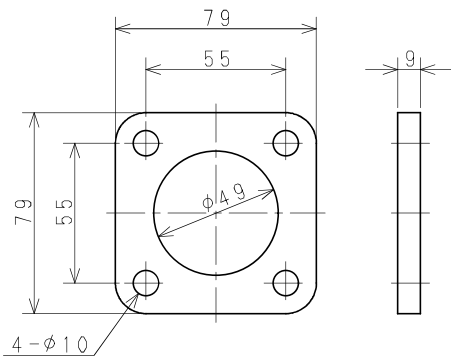
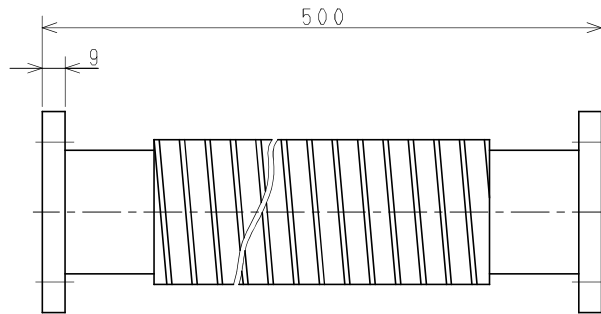
操作パネル
SDG650A~3000A

N15S00040-0

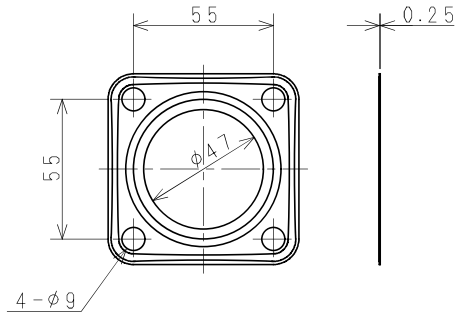
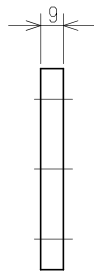




エキゾーストフレキ 1個



相フランジ (SS400) 1個



メタルガスケット 2個



六角ボルト M8×30 8個



スプリングワッシャ 8 個



六角ナット M8 8個

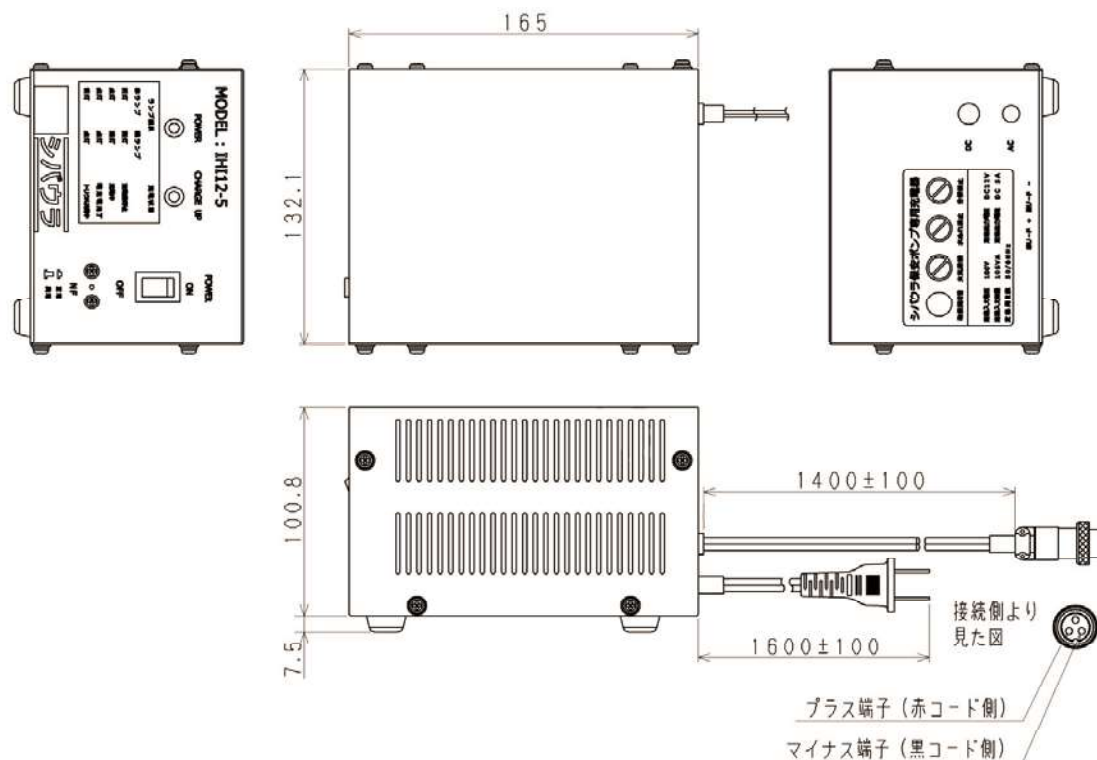
排気フレキセット

N15S00050-0

バッテリー充電器 仕様書

1. 型 名	IH12-5		
2. 充電対象電池	12V鉛蓄電池 57~140Ah/5HR		
3. 入力電圧・周波数	単相 AC100V 50HZ~60HZ		
4. 出力電圧	DC14.4V±0.3V(AC100V入力時)		
5. 出力電流	DC5A±10%(AC100V入力、DC13V出力 コールドスタート時)		
6. 使用環境	周囲温度:0~40°C 湿度:30~85%(結露なきこと)		
7. 保護回路	1) 電流ヒューズ, サーマルプロテクターにて異常温度上昇より保護 2) 電子回路, NFBにてバッテリー逆接保護、出力側短絡保護		
8. 動作表示	充 電 状 況	赤LED	緑LED
	電 源 O F F	消灯	消灯
	回 復 充 電 中	点灯	消灯
	80%以上充電状態	点灯	点灯
	維 持 充 電 中	消灯	点灯
9. 質 量	約 2.6 kg		
10. 規 格	電気用品安全法 試験適合品		

寸 法 図



チャージヤASSY
285900270