

殿

標準仕様書

シバウラディーゼル全自動保安ポンプ

SDG2500A標準仕様

株式会社シバウラ防災製作所

1. 保安ポンプ仕様

名称	SDG2500A	
方式	ディーゼルエンジン駆動渦巻ポンプ	
全揚程	40m	
吐出量	2500 リットル/min	
設置場所	屋 内	
周囲温度	40℃以下(凍結無きこと)	
呼水方式(凍結防止機能)	真空ポンプ吸水式(待機時乾式配管)	
揚 液	液 質	清水(pH 6.5~8)
	液 温	0~40℃
運転方法	自動(本機・遠隔)手動(本機)	
保護機能 (自動停止+アラーム)	エンジン系異常	起動渋滞・エンスト・油圧異常・水温異常
	ポンプ系異常	吸水失敗・落水
燃料種類	軽油 JIS K 2204 12,3特3号	
燃料消費量	11ℓ/h	
燃料タンク容量	40ℓ	
バッテリー容量	12V-60Ah(5HR)	
概略寸法(幅×奥行き×高さ)	1426×600×1140 mm	
概略質量	585 kg	
ポンプ	型 式	GEK-100×805G-2
	方 式	横軸片吸込単段渦巻ポンプ
	吸込口径	100A JIS10K RF
	吐出口径	80A JIS10K RF
	NPSH (rq)	6.0m
	ミニマムフロー	5.0 リットル/min(30℃)
	軸シール	グランドパッキン
	駆動方式	フランジ形たわみ軸継手
	製造メーカー	株式会社川本製作所
エンジン	型 式	N 844L-D-9302
	方 式	水冷4サイクルディーゼル
	シリンダ数-内径×行程	4-84×100 mm
	排気量	2216 cc
	最大出力	34.6 kW/3000min ⁻¹
	冷却方式	水冷ラジエタ方式
	潤滑油種類	ディーゼルエンジン用オイル(品質API分類CD 級以上、粘度SAE 分類10W-30)
	始動方式	スタータモータ
	予熱方式	グロープラグ
	オルタネータ	DC12V-40A
	製造メーカー	株式会社IHIシバウラ

真空ポンプ	方式	無給油式偏心四翼ロータリ
	最大吸水能力	8 m
	駆動方式	Vリブドベルト
	製造メーカー	株式会社IHIシバウラ
備考	流量・全揚程は渦巻ポンプ単体での性能になります。 エンジン性能は大気圧 1013 kPa、気温 20℃時の値です。	

2. 保安ポンプ構成品

品名	数量	品名	数量
渦巻ポンプ	1	真空ポンプ	1
フランジ形たわみ軸継手	1	Vリブドベルト	1
		プーリ・テンションプーリ	1
逆止弁(渦巻ポンプ用)	1	操作パネル	1
締切弁(渦巻ポンプ用)	1	コントローラ(制御ボックス)	1
圧力計	1	遠隔操作盤	1
エンジン	1	圧カスイッチ(ポンプ送水確認)	1
エアクリーナ	1	圧カスイッチ(エンジン油圧確認)	1
燃料タンク	1	温度スイッチ(エンジン水温確認)	1
燃料コック	1	ピックアップセンサ(エンジン始動確認)	1
燃料フィルタ	1	バッテリー	1
潤滑油フィルタ	1	自動充電器	1
ラジエタ	1	リレー(グロー、スタータモータ)	2
カバー(ベッド・サポート)	1	リレー(運転信号)	1
		リレー(真空ポンプ制御)	2

3. 付属品

品名	仕様	数量
吸込側相フランジ	JIS B 2239 TR RF 10K 100A FC200 ガasket・ボルト・ナット付	1
吐出側相フランジ	JIS B 2239 TR RF 10K 80A FC200 ガasket・ボルト・ナット付	1
消音器	別置式(排気配管上に設置してください)	1
排気フレキセット	エキゾーストフレキ・相フランジ・ガasket・六角ボルト・ナット・スプリングワッシャ付	1
シム	芯出用 t0.1 t0.3 t0.5 t0.8	各2
取扱説明書	保安ポンプ・充電器	各1
保証書		1

4. 据付及び設置場所

- (1)ポンプ室は保安ポンプを運転すると周囲温度が上昇するので、換気対策または風通しの良い場所に設置し、周囲温度を40℃以下としてください。
- (2)据付、配管接続後にカップリングの芯出し確認してください。
- (3)テンプレート、吊上治具類の付属はありません。
- (4)試運転前にバッテリーを充電してください。
- (5)納入及び設置後に長期間運転しない場合は弊社営業までご相談ください。
- (6)本機排気口に接続する排気管は断熱処理するかカバーを取付けてください。

5. 試験検査

当社試運転方案により実施いたしております。

貴社の指定試験などある場合、工場内立会試験を必要とする場合は事前に連絡願います。

納入設置後の性能試験はできかねますのでご了承願います。

6. 工事範囲

- (1)パッケージユニット内配管、配線。
- (2)貴社ご指定場所車上渡しまでといたします。

7. 工事範囲外

- (1)基礎土木工事、据付工事、配管工事、電気工事、その他付帯設備工事とその設計業務。
- (2)操作盤の配線は貴社にて実施願います。

8. 保証期間

納入後2ヶ年(当社の設計、製造上の不備による故障の場合は、納入機器に対してのみ、無償修理をいたします。ただし、消耗品はこの限りではありません。)

また、二次補償は一切できかねますのでご了承願います。

ポンプ予想性能曲線

MODEL

形式 GEK-100X805G-2MJ

Use

用途:

Mfg. No.

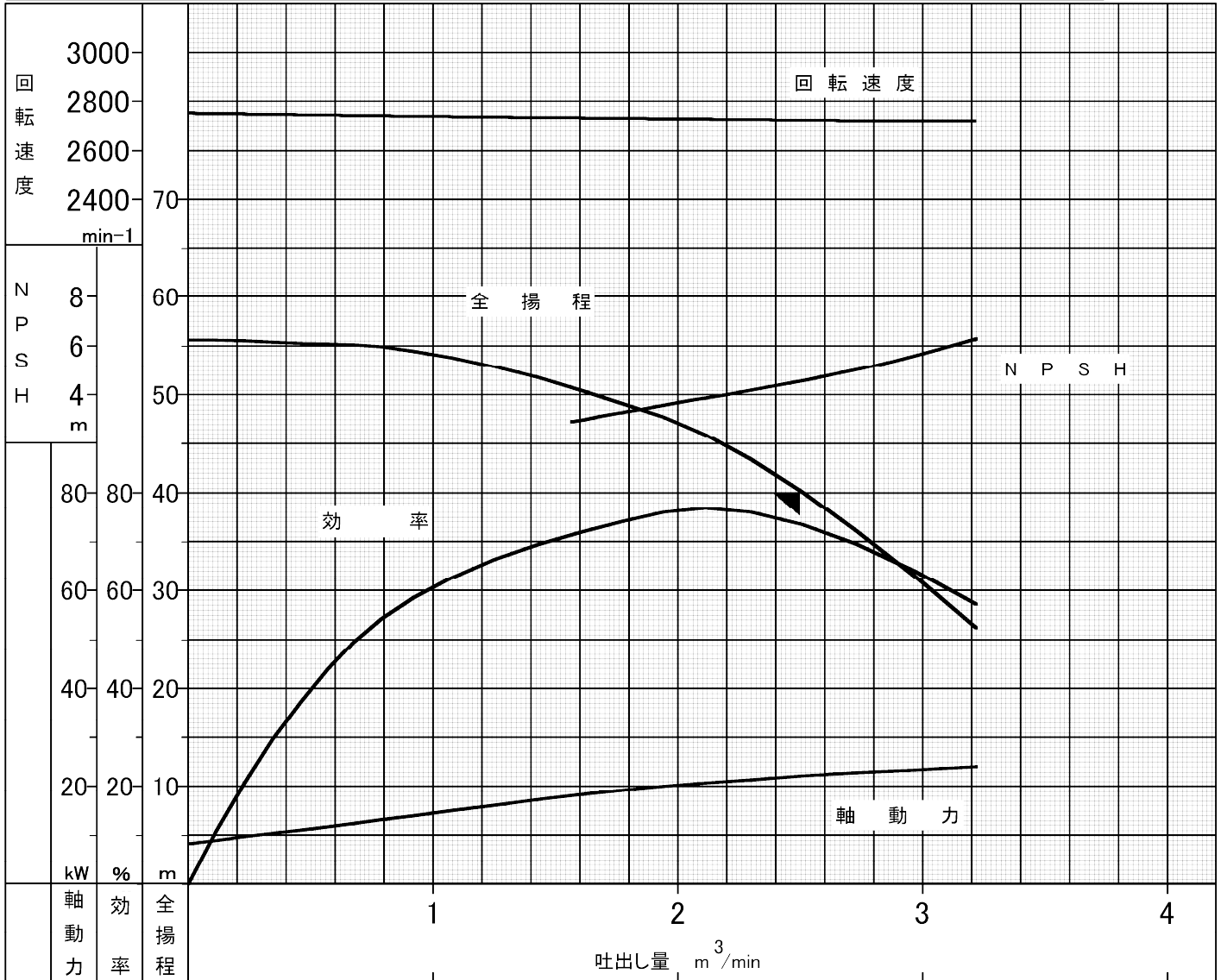
製造番号:

Date

試験:

Rating 規定要目	Bore 口径	Capacity 吐出量		Total head 全揚程		Synchronous speed 同期回転速度		Motor output モータ出力
	100X80mm	2.5 m ³ /min		40 m		3000 min ⁻¹		kW
Rating 試験モータ 要目	Model 形式	Output 出力(kW)	Frequency 周波数(Hz)	Voltage 電圧(V)	Current 電流(A)	Poles 極数(極)	Revolution 回転速度(min ⁻¹)	

計測項目 Item	1	2	3	4	5	6
回転速度 Revolution (min ⁻¹)	2751	2745	2739	2732	2725	2720
吐出し量 Capacity (m ³ /min)	0	0.46	0.92	1.61	2.30	3.22
全揚程 Total Head (m)	55.6	55.3	54.5	50.4	43.4	26.2
理論動力 Water H.P. (kW)	0	4.14	8.17	13.22	16.28	13.73
Motor モータ	電圧 Voltage (V)					
	入力 Input (kW)					
	効率 Efficiency (%)					
軸動力 Shaft Power (kW)	8.3	11.1	14.0	18.4	21.4	24.0
ポンプ効率 Pump Efficiency (%)	0	37.4	58.6	72.0	76.0	57.2



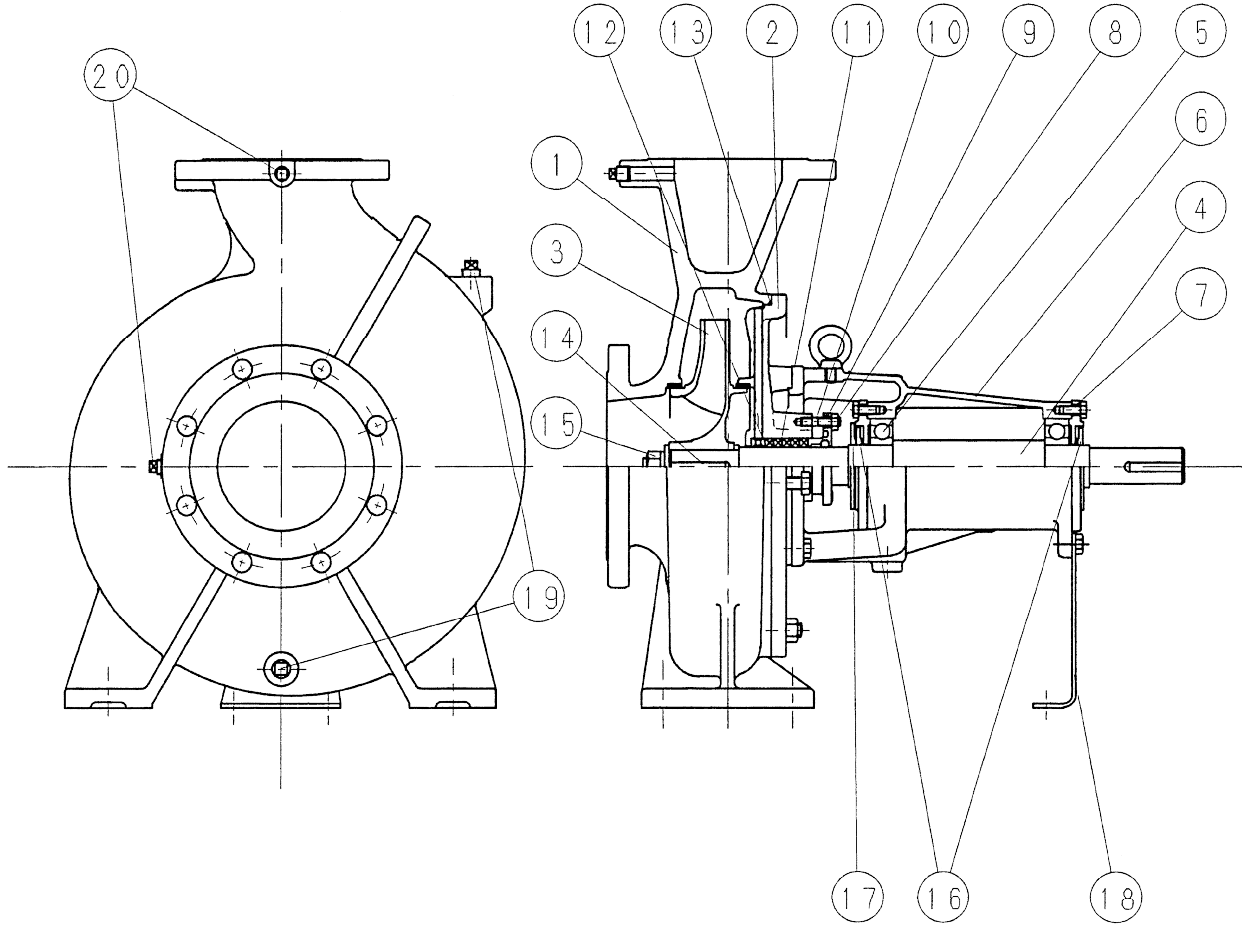
KAWAMOTO PUMP MFG. CO., LTD

(株) 川本製作所

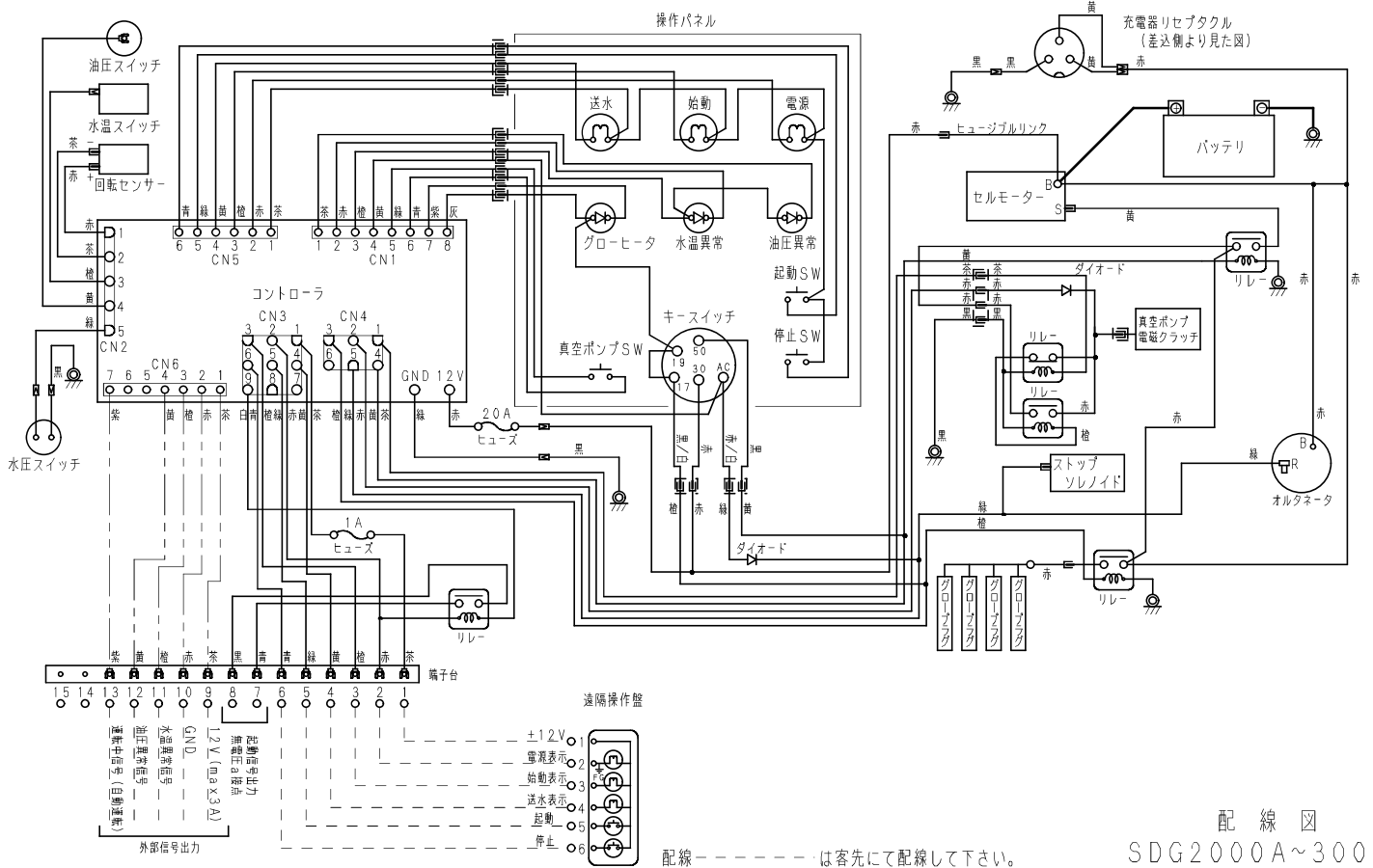


Structural Drawing KAWAMOTO Model:GE-G-2M

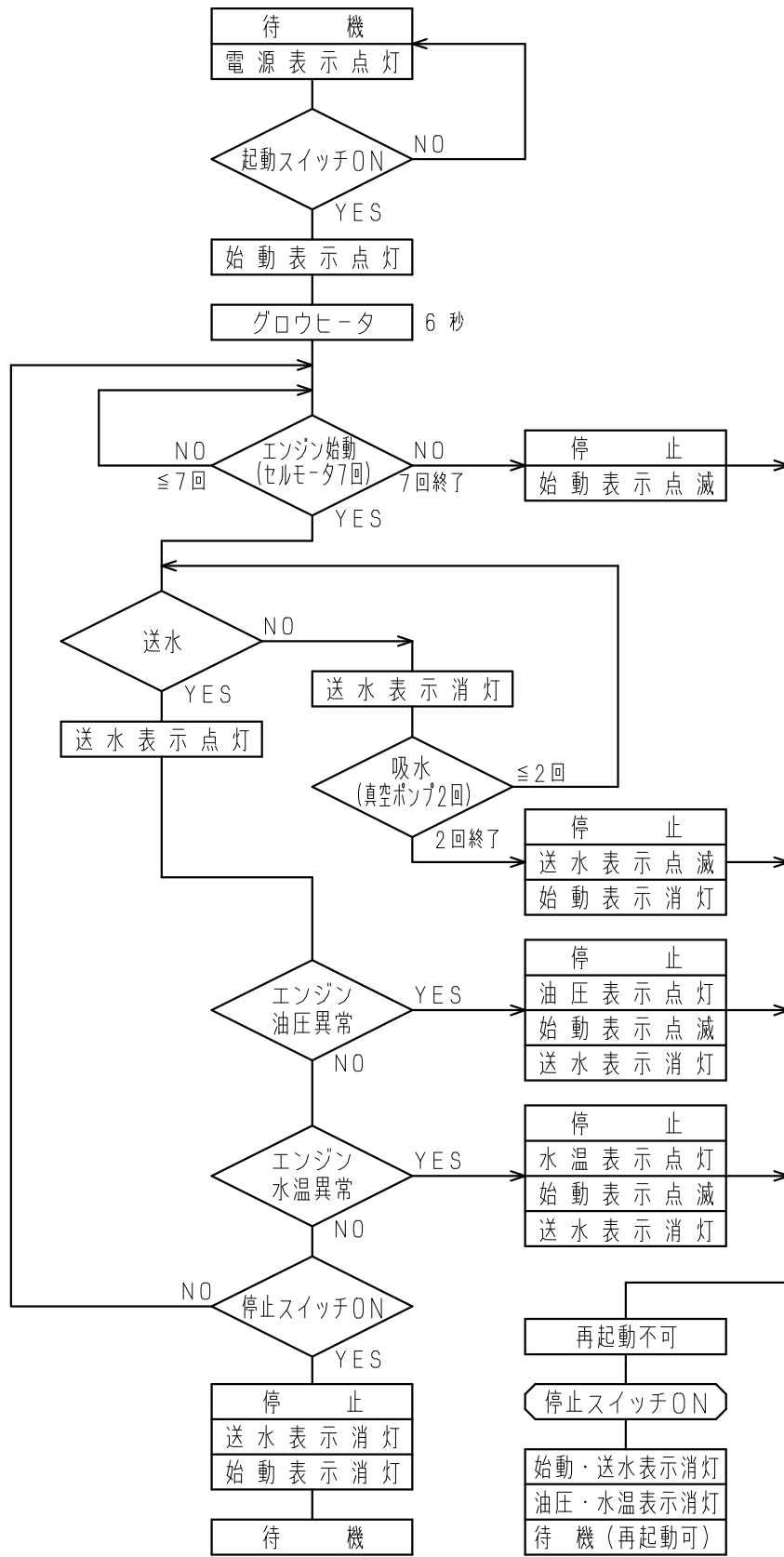
川本 GE-G-2M形うず巻ポンプ 構造図



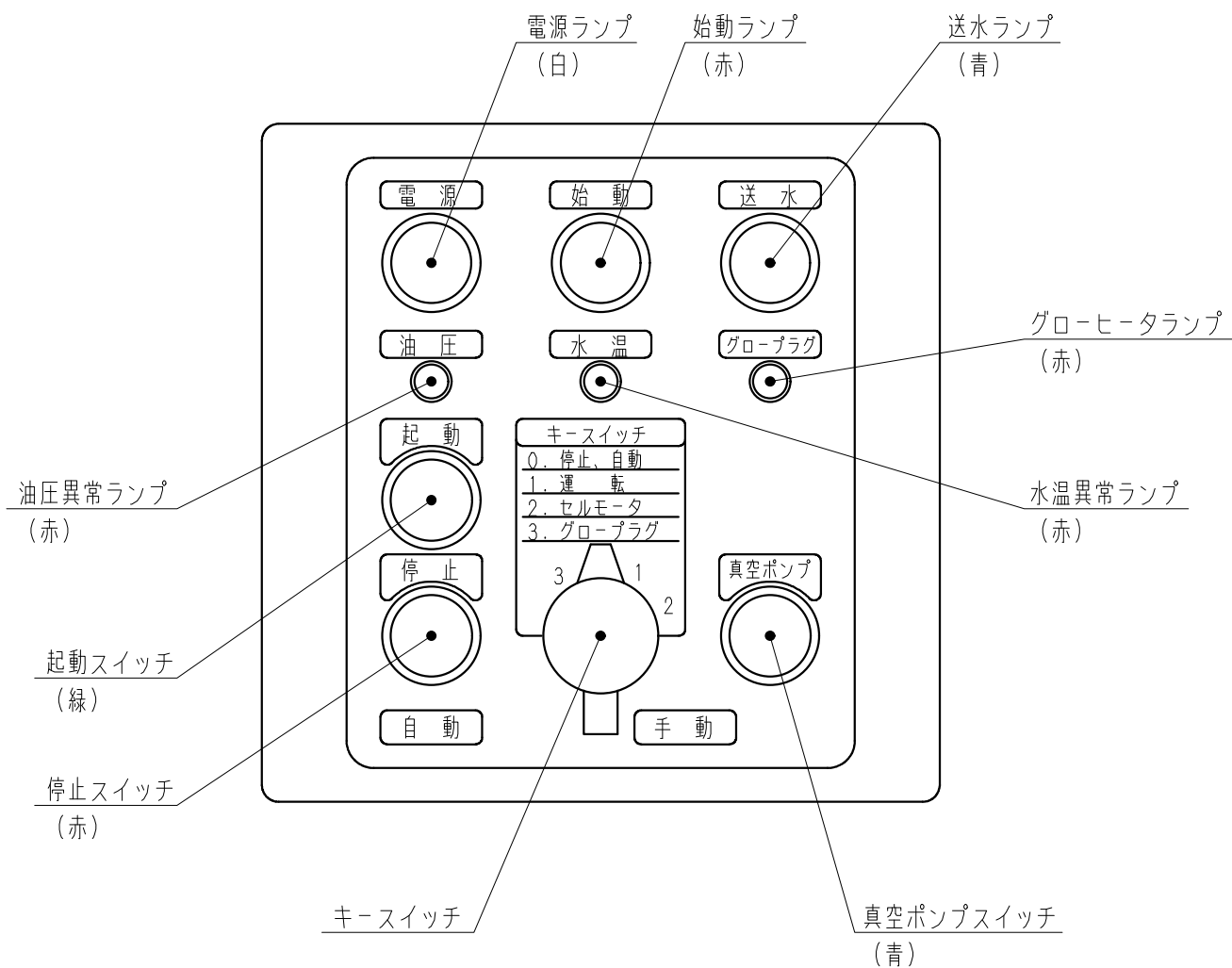
No	名称	材料	備考	No	名称	材料	備考
1	ケーシング	FC200		13	Oリング	ゴム (NBR)	
2	ケーシングカバー	FC200		14	キー	SUS403	
3	インペラ	CAC406 (BC6)		15	ナット	SUS304	
4	主軸	SUS403+S35C		16	水切つば	ゴム (NBR)	
5	玉軸受	-		17	水切つば	ゴム (NBR)	
6	軸受箱	FC150		18	支え	SPHC	
7	軸受カバー	FC150		19	プラグ	SWCH10K	
8	ナット	C3604		20	プラグ	SWCH10K	
9	パッキン押え	CAC406 (BC6)					
10	両ねじボルト	C3604					
11	グラウンドパッキン	アラミド繊維					
12	ランタンリング	CAC406 (BC6)					



配線図
SDG2000A~3000A
N15S00070-0



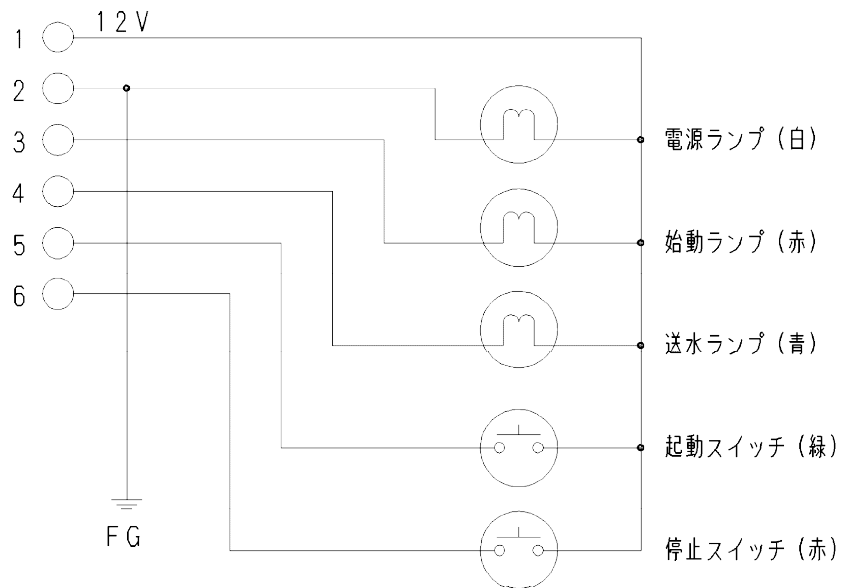
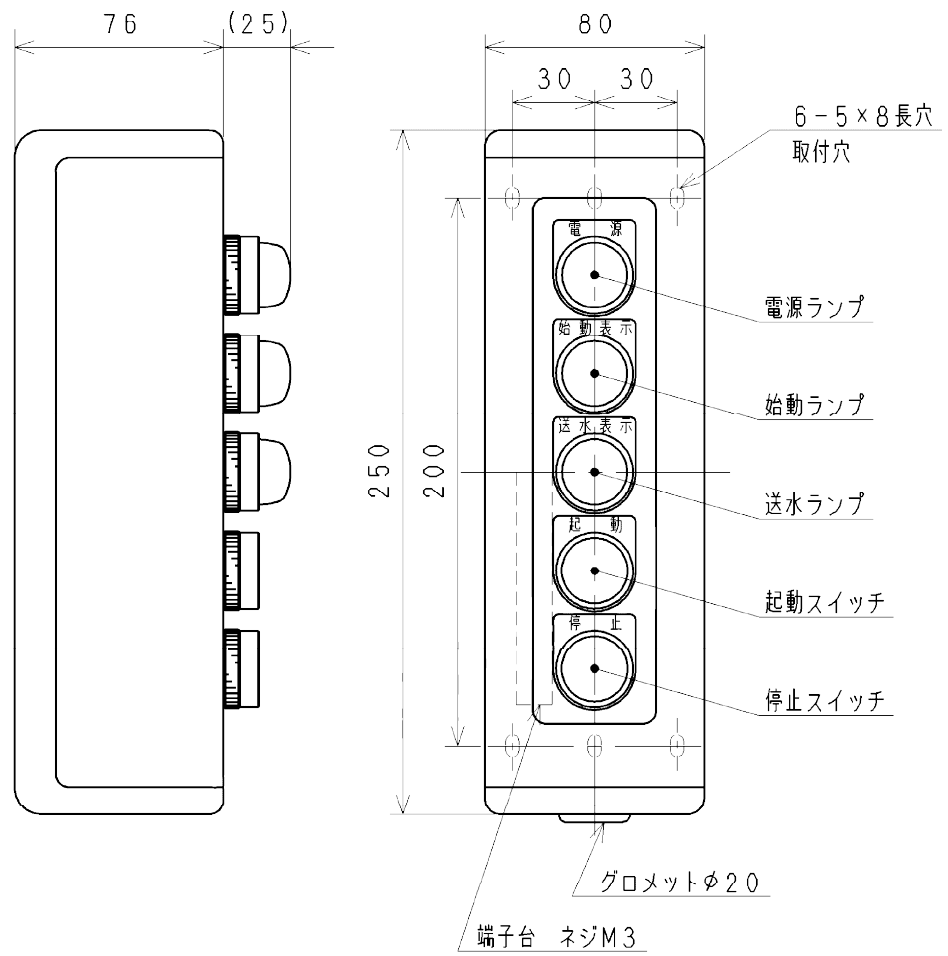
フローチャート (自動)
SDG650A~3000A

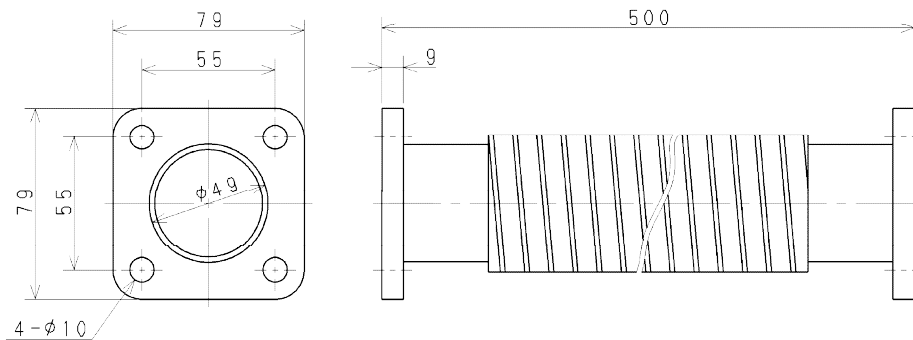


注) 始動ランプ・送水ランプ・油圧異常ランプ・水温異常ランプは自動運転時のみ機能します。

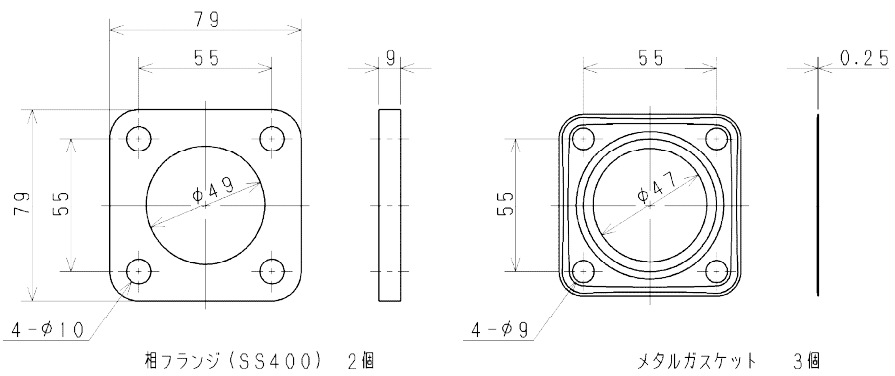
操作パネル
SDG650A~3000A

N15S00040-0



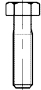
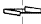
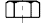


エキゾーストフレキ 1個

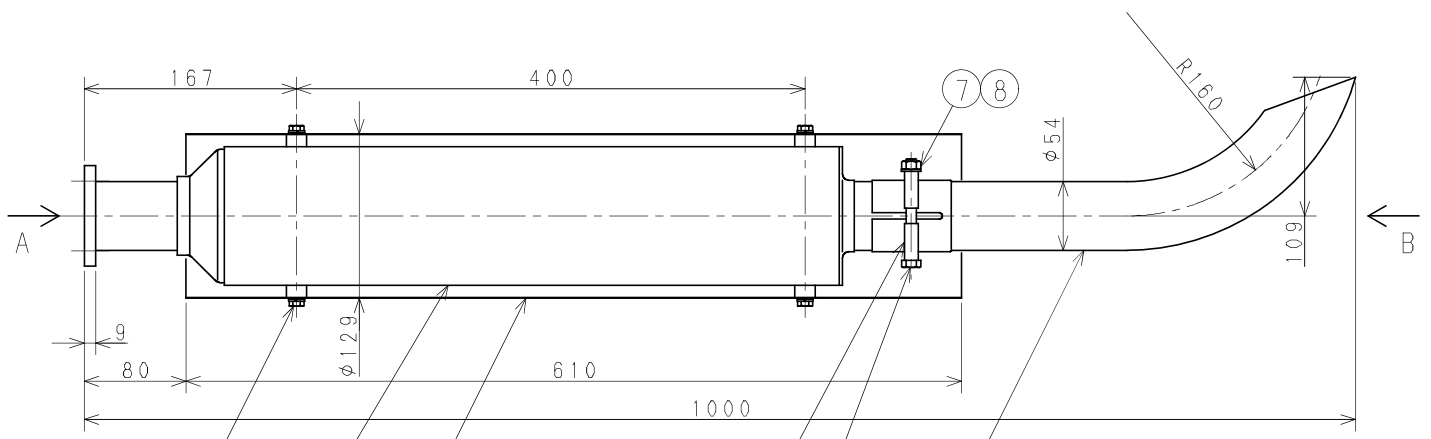


相フランジ (SS400) 2個

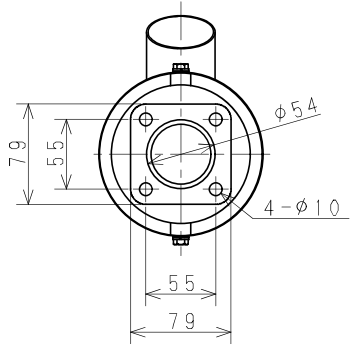
メタルガスケット 3個

-  六角ボルト M8×30 12個
-  スプリングワッシャー 呼8 12個
-  六角ナット M8 12個

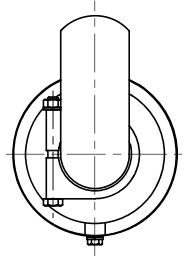
排気フレキセット
SDG1000A~3000A
N15300160-0



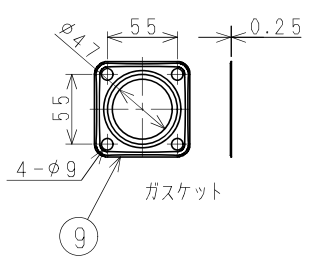
質量：7kg



A矢視



B矢視

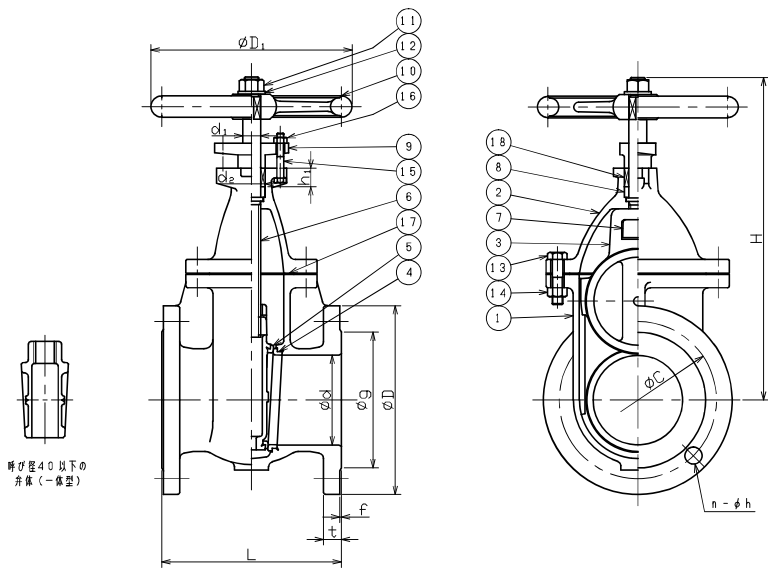


ガスケット

9	ガスケット	1	
8	ワッシャ	1	M8用
7	ナット	1	M8
6	ボルト	1	M8
5	ボルト	4	SUS M6, ワッシャ付
4	バンド	1	表面耐熱塗装(黒)
3	ガード	1	表面耐熱塗装(黒)
2	パイプ	1	表面耐熱塗装(黒)
1	本体	1	表面耐熱塗装(黒)
番号	部品名称	個数	備考

消音器
SDG1000A~3000A

N07S00110-2



呼び径40以下の弁体（一係型）

呼び径	フッヅ (JIS 10K)										*重量 (質量) Kg	数量 (台)				
	d	L	D	C	n	h	g	f	t							
40	40	140	140	105	4	19	81	2	20	16	26	20	140	206	8.3	
50	50	150	155	120	4	19	96	2	20	16	26	20	140	235	10.4	
65	65	160	175	140	4	19	116	2	22	16	26	20	160	266	13.5	
80	80	175	185	150	8	19	126	2	22	16	26	20	160	293	16.5	
100	100	200	210	175	8	19	151	2	24	22	38	24	224	360	25.4	
125	125	225	250	210	8	23	182	2	24	22	38	24	224	406	35.6	
150	150	265	280	240	8	23	212	2	26	22	38	24	224	453	47.1	

*重量 (質量) は計算値を示す。

18	ボッキン	ノツアスベスト	1g
17	ガスケット	ノツアスベスト	1
16	六角ナット	SS400	2
15	六角ボルト	SS400	2
14	六角ナット	SS400	~
13	六角ボルト	SS400	~
12	差金	SS400	1
11	六角ナット	SS400	1
10	ハンドル	FC200	1
9	ボッキン押サエ	FC200	1
8	ネツアップツヅ	FC200	1
7	メネジコマ	CAC406	1
6	弁体	C3771B	1
5	弁体付弁座	CAC406	2
4	弁座付弁座	CAC406	2
3	弁体	FC200	1
2	フタ	FC200	1
1	弁箱	FC200	1

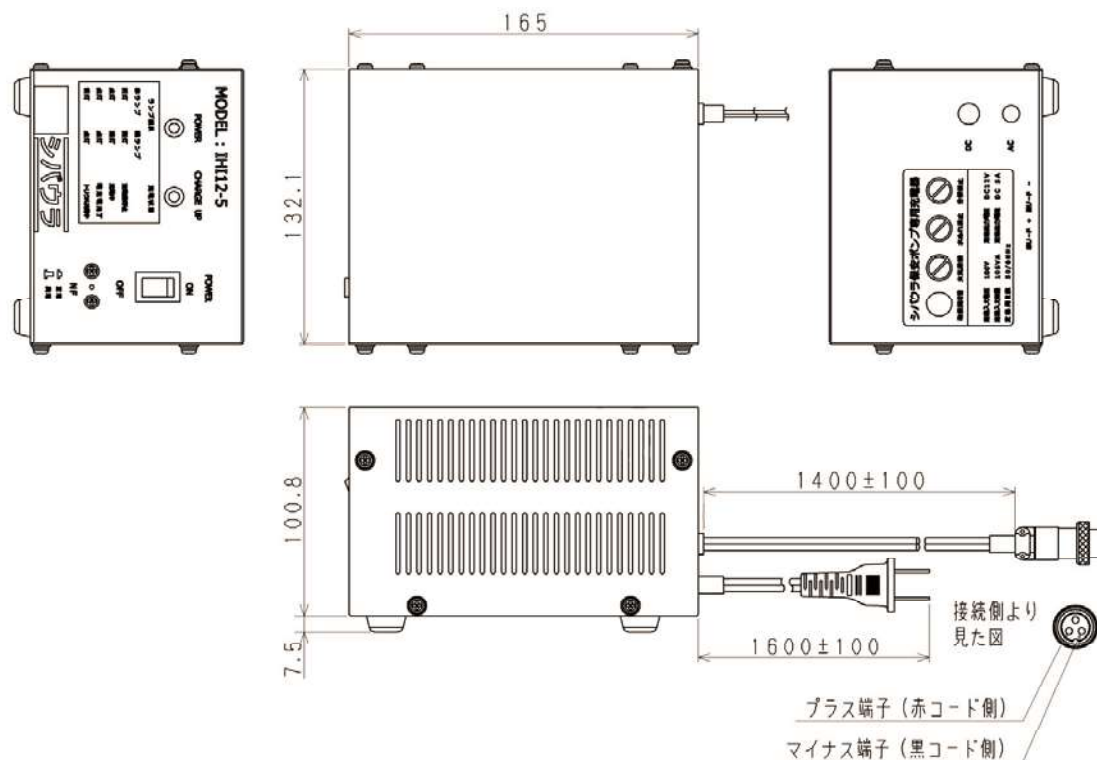
番号	部品名	材料	数量	備考
第三角法 試験水圧				
寸法単位	mm	弁箱 耐圧	2.06MPa	
尺 度	~	弁座 耐圧	1.51MPa	
鋼鉄 10K-40~150 GP型				
フッヅ 形内ねじ仕切弁				
FC/CAC Fig. 76				
承認	検図	設計	製図	日付
山崎	安部	元田	元田	2007-02-20
器番	SZ-14444-1			

昭和バルブ製作所 SHOWA VALVE CO., LTD.

バッテリー充電器 仕様書

1. 型 名	IH12-5		
2. 充電対象電池	12V鉛蓄電池 57~140Ah/5HR		
3. 入力電圧・周波数	単相 AC100V 50HZ~60HZ		
4. 出力電圧	DC14.4V±0.3V(AC100V入力時)		
5. 出力電流	DC5A±10%(AC100V入力、DC13V出力 コールドスタート時)		
6. 使用環境	周囲温度:0~40℃ 湿度:30~85%(結露なきこと)		
7. 保護回路	1) 電流ヒューズ, サーマルプロテクターにて異常温度上昇より保護 2) 電子回路, NFBにてバッテリー逆接保護、出力側短絡保護		
8. 動作表示	充 電 状 況	赤LED	緑LED
	電 源 O F F	消灯	消灯
	回 復 充 電 中	点灯	消灯
	80%以上充電状態	点灯	点灯
	維 持 充 電 中	消灯	点灯
9. 質 量	約 2.6 kg		
10. 規 格	電気用品安全法 試験適合品		

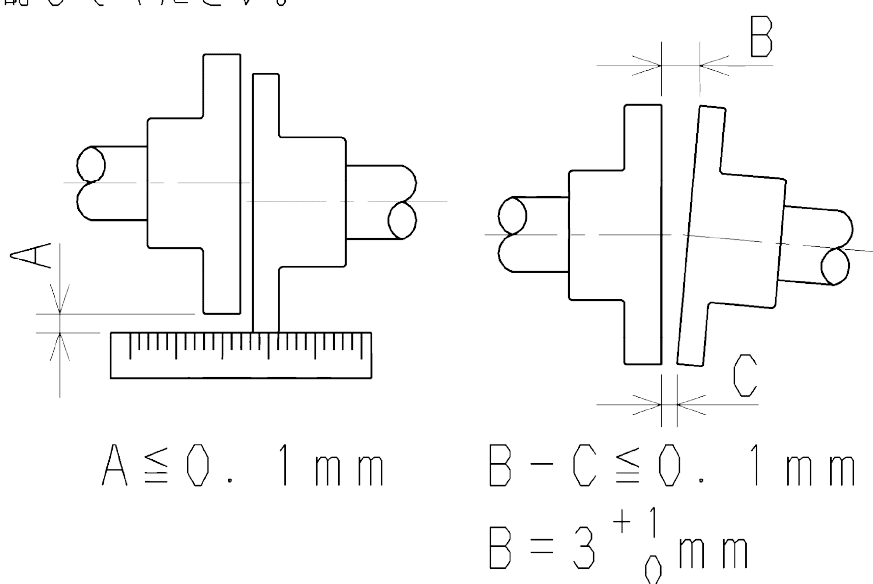
寸 法 図



チャージヤASSY
285900270

芯 出 確 認

据付および配管接続後、軸芯が下図の許容値内にあるか確認してください。



許容値を超えているときは芯出し調節を行ってください。