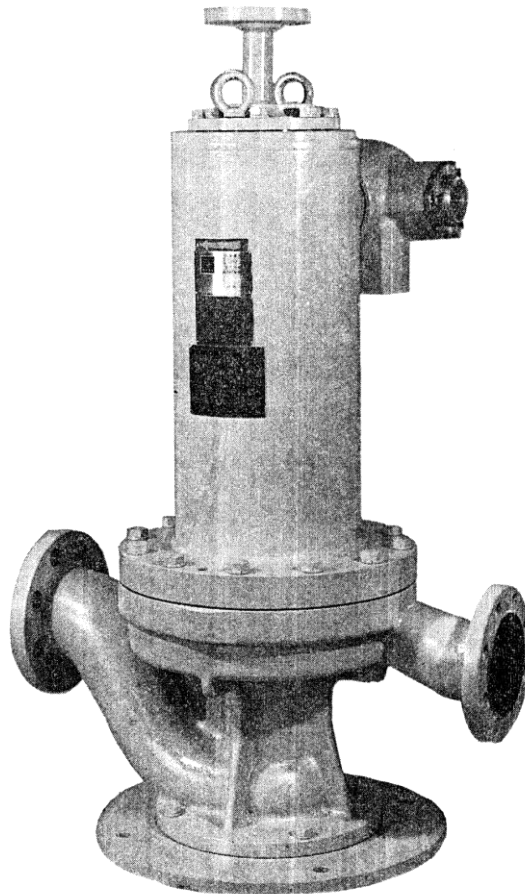


テイコク LPG用地上モータポンプ

E-310 取扱説明書

(プラント設計資料)
(送液完了リレー取扱説明書)
(メンテナンス要領書)



- 運転前に、この“取扱説明書”及び“安全に関する注意”をよく読んで理解し、誤った運転や取扱いをしないようにして下さい。また安全に注意し、人災のないように気をつけて下さい。
- この“取扱説明書”を大切に保管し、活用して下さい。

総発売元 **TMEX** 東京貿易メカニクス株式会社

製造元



株式会社 帝国電機製作所

TEIKOKU ELECTRIC MFG. CO., LTD.

テイコクモータポンプ

安全に関する注意・1

●安全に関する事項のランクを次のように区分しています。



取扱いを誤った場合に、危険な状態が起こりえて、死亡または重傷を受ける可能性が想定される場合。



取扱いを誤った場合に、危険な状態が起こりえて、中程度の傷害や軽傷を受ける可能性が想定される場合、および物的損害のみの発生が想定される場合。

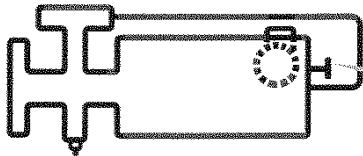


空転厳禁！ 空転すると、破損します。

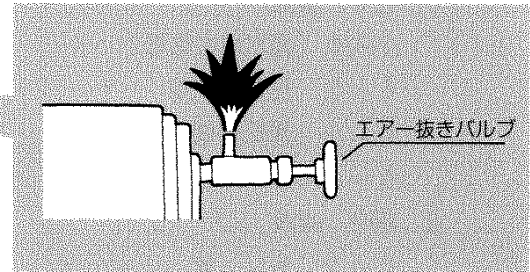
●配管やポンプ内部に液が満たされていない状態で、運転するとすぐに、ベアリングなどが破損します。



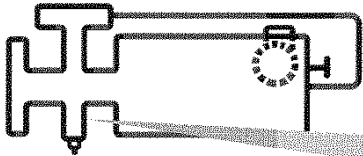
ポンプのエア抜きバルブを開くとき、液の吹き出しに注意してください。



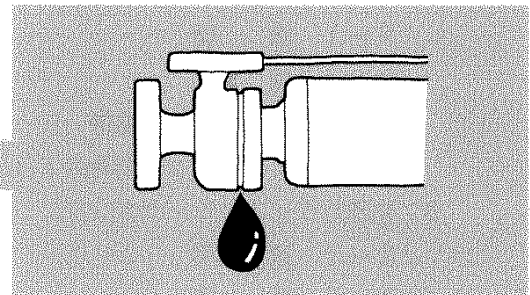
- ポンプ内部の圧力は高くなっている場合がありますので、エア抜きバルブを開くとき、内部の液が勢いよく吹き出すことがあります。
- ポンプ内部の液が危険液や高温のとき、特に注意して作業をしてください。



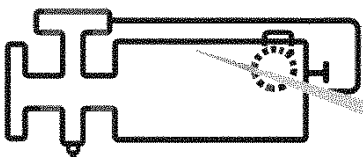
高温用ポンプについては、予熱、予熱運転を行ってください。



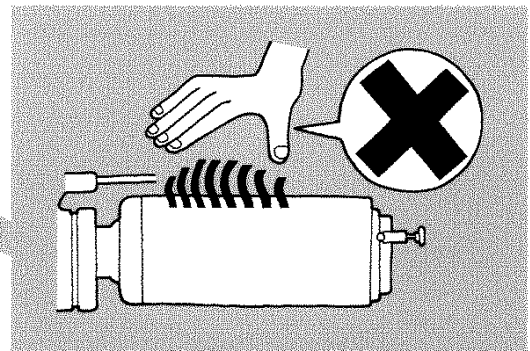
- ポンプを急速に加熱すると、偏った熱変形が生じ、ガスケット部からの漏れ等が生じることがありますので注意してください。
- 予熱、予熱運転の方法は取扱説明書を御参照ください。



モータは運転中、温度が上がっています。素手でさわらないでください。



- ポンプ内部の液が高温のときや、水冷却ジャケット付きでないポンプのモータ部は特に注意してください。



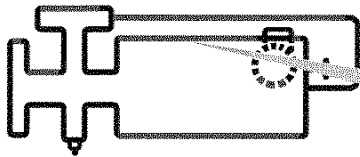
テイククモータポンプ

安全に関する注意・2

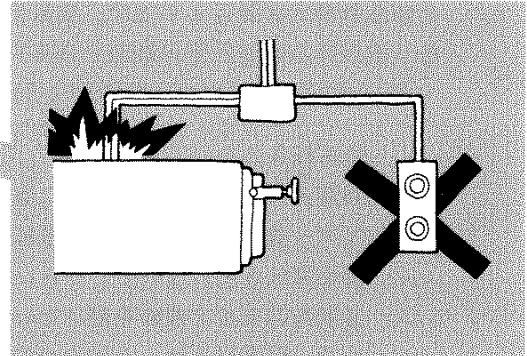
●安全に関する事項のランクを次のように区分しています。



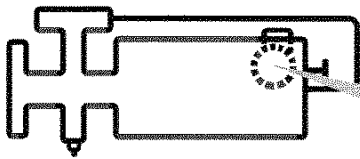
過電流継電器や、サーモスタットが働いた場合、原因を十分に調査してください。



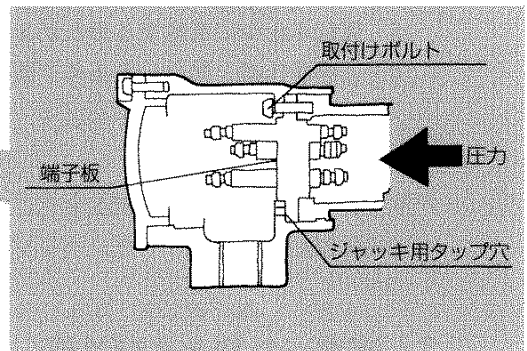
- 過電流継電器や、サーモスタットが働いた場合、原因を調査し、対策を行った後、起動してください。
- 原因を取り除かずに、何度も再起動するとモータが異常に発熱し、危険です。



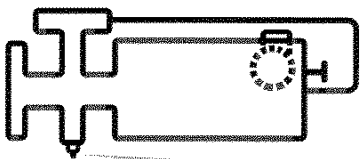
端子箱は外さないでください。(弊社で実施します。)



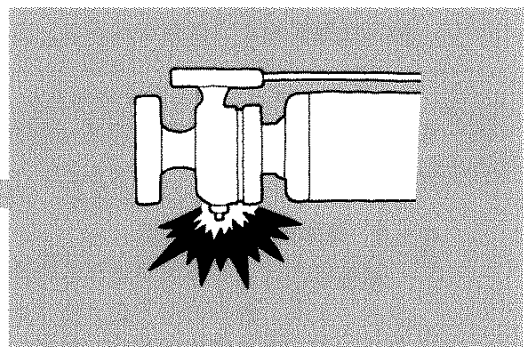
- やむをえず分解する時は、モータ内部の圧力は高くなっている場合がありますので、取付けボルトを少しゆるめて、端子板を動かす、内部の圧力を低下させてから、取り外してください。



ポンプのドレンプラグを外すとき、残液に注意してください。



- ポンプ内部の圧力は高くなる場合がありますので、ドレンプラグを外す前に、必ず配管ドレンを行い、残液に注意してください。



分解点検を行うときは、ポンプ内の残液に注意してください。

- ポンプ取扱い液が危険液の場合は、十分な内部洗浄を行ってください。
- 隙間部に残った残液に注意してください。
(例えば、インペラとシャフト、スリーブとシャフト、ガスケット部など)

テイコクモータポンプ 安全に関する注意・3

●安全に関する事項のランクを次のように区分しています。



TRGメータ指示値が「運転初期値+0.3以上」になった場合、
運転を続けしないで下さい。

- TRGメータ指示値が運転初期値+0.3 以上で運転を続けると、ステータキャンが破損する恐れがあります。
- 緑、黄、赤の区分を目安とし、運転初期値+0.3 を管理基準とし、これ以上数値が増加すれば運転を止め点検整備を行って下さい。
- TRGについては取扱説明書を御参照下さい。

※運転初期値は、試運転時の値として下さい。

目次

*. 安全に関する注意

1. まえがき	7 頁
2. 定格、仕様	7 頁
表 1 モータ仕様	7 頁
表 2 ポンプ仕様 (比重 0.53)	7 頁
3. 構造	8 頁
4. 据付	8 頁
4-1 据付前の取扱	8 頁
4-2 据付	8 頁
4-3 配管	8 頁
図 1 構造断面図	9 頁
図 2 配管図	10 頁
4-3-1 吸込配管	10 頁
4-3-2 リバース配管	10 頁
4-3-3 バイパス配管	11 頁
4-3-4 その他配管上の注意事項	11 頁
4-4 電気配線	11 頁
図 3 端子箱 A S S Y (24)	12 頁
4-4-1 送液完了リレー	12 頁
4-4-2 過電流リレー	12 頁
5. 運転	13 頁
5-1 運転準備	13 頁
5-2 試運転起動	13 頁
5-3 リバース流量およびバイパス流量の設定	13 頁
表 3 設定値および特性値	14 頁
5-4 試運転	14 頁
5-5 運 転	14 頁
6. 保守	15 頁
6-1 分解	15 頁
表 4 モータ部分重量 (ケーシング (01)、ベース (40) を除いた重量)	15 頁
6-2 点検	16 頁
図 4 端子台 (25) 裏側詳細図	16 頁
表 5 標準抵抗値 (at20°C)	17 頁
表 6 ベアリング (15A) (15B) 摩耗限界値	17 頁
表 7 製作寸法 (ベアリング (15A) (15B) シャフトスリーブ (17) スラストカラー (18))	18 頁
6-3 組立	18 頁
表 8 ロータ A S S Y (19) 軸方向隙間 g_1 およびインペラ (02) 軸方向隙間 g_2	18 頁
図 5 インペラ (02) 軸方向隙間 g_2	19 頁
6-4 故障とその原因対策	19 頁
表 9 L P G 地上モータポンプの故障とその原因対策一覧表	20 頁

7. NPSHの検討	21	頁
7-1 NPSHについて	21	頁
図6 配管図	22	頁
図7 NPSH関係図	22	頁
7-2 NPSH検討例	23	頁
7-3 NPSH検討計算シート	24	頁
表10 相当直管長さ	25	頁
図8 配管100m当りの管路損失	26	頁
8. TRG (テイコク・ロータリ・ガーディアン)	27	頁
8-1 原理	27	頁
8-2 機能	27	頁
8-3 指示値と管理基準	27	頁

テイコクキャンドモータポンプ 送液完了リレー取扱説明書 HE-10632G 添付
テイコクLPG用地上モータポンプ 分解点検修理報告書 Y-1966 添付

1. まえがき

ポンプの取扱いに際しては、下記の事項を厳守して下さい。

- (1) 運転開始時（試運転時）にTRGメータの初期値確認および記録を実施して下さい。
- (2) 空運転しないで下さい。
- (3) 装置内の固形異物は、充分に取除いて下さい。
- (4) 締切運転を続けしないで下さい。
- (5) 逆回転のまま運転を続けしないで下さい。
- (6) キャビテーションを起こしたまま運転しないで下さい。
- (7) 運転音、振動に異常を感じたら、すみやかに原因を調査し対策して下さい。
- (8) TRGの指示が運転初期値+0.3以上になった場合、運転を続けしないで下さい。
- (9) 保護装置が働いた場合、原因を調査し対策が完了するまでは再運転しないで下さい。
- (10) ご要求仕様と異なった条件で運転しないで下さい。

2. 定格、仕様

標準仕様は表1、2の通りですが、特別にご要求がある場合は、貴社仕様を優先させて製作いたしますので、ネームプレートならびにポンプに添付している試験成績表を見て確認して下さい。

表1 モータ仕様

周波数 (Hz)	モータ 枠 番	極数	モータ 定格出力 (kW)	定格電圧 (V)	定格電流 (A)	皮相入力 (KVA)	起動電流 (A)	起動入力 (KVA)	耐熱クラス
50	316	2	3.7	200	23	7.97	116	40.18	F
			5.5	200	26	9.01	116	40.18	F
60	316	2	3.7	220	21	8.01	110	41.92	F
			5.5	220	23	8.76	110	41.92	F

表2 ポンプ仕様（比重 0.53）

周波数 (Hz)	吐出量 (ℓ/min)	全揚程 (m)	モータ 定格出力 (kW)	ポンプ形式	防爆構造	検 定 合格番号	重量 (kg)
50	120	80	3.7	E-316F2M-0406U1-F	d2G4	第 T31206 号	190
	240	80	5.5	E-316F2M-0406U1-F	d2G4	第 T31206 号	190
60	120	80	3.7	E-316F2M-0406U1-E	d2G4	第 T31206 号	190
	240	80	5.5	E-316F2M-0406U1-E	d2G4	第 T31206 号	190

3. 構造

このポンプの構造断面図を図1(P9)に示します。

図に示しますようにモータ（かご形誘導電動機）は、ポンプと一体に構成されており、そのステータASSY（……組立の意、以下同じ）(20)の内面およびロータASSY(19)の外面は、非磁性の金属薄板であるステータキャン(22)およびロータキャン(21)を、また、それぞれの側面は、耐蝕性金属厚板を用いて完全に溶接密封し、取扱液がステータASSY(20)およびロータASSY(19)内に浸入しないように隔離しています。

ポンプ取扱液の一部（循環液）は、インペラ(02)出口の高圧部からFBハウジング(32)の小孔を通り→ステータキャン(22)とロータキャン(21)の隙間→リヤ側のベアリング(15B)とシャフトスリーブ(17)の隙間→RBハウジング(14)→サクシヨントankへ戻ります。一方FBハウジング(32)の小孔を通ってきた循環液の一部は、フロント側のベアリング(15A)とシャフトスリーブ(17)の隙間→FBハウジング(32)とインペラ(02)のボス部で構成するオリフィス→インペラ(02)の入口低圧部へ戻る流れがあります。この循環液は、ベアリング(15A)、(15B)の潤滑、冷却およびモータの冷却を行う非常に大切な働きをします。従って、この循環液にスラリーがあったり、液量が不足したりすると故障の原因になります。

液中で回転するロータASSY(19)は、上下2個のベアリング(15A)、(15B)で支持されたシャフト(16)と一体となっており、シャフト(16)の先端にインペラ(02)、インデューサ(04)を装着した軸封部のないキャンモータポンプとなっています。また、ポンプのインペラ(02)、インデューサ(04)に発生する軸推力は、上下のスラストカラー(18)で受ける構造となっています。

4. 据付

4-1 据付前の取扱

- (1) 荷受運搬に関しては、手荒な取扱いは避けて下さい。
- (2) 保管する場合は、梱包を解かずに保管して下さい。
- (3) ポンプの仕様が合っているかネームプレートならびにポンプに添付している試験成績表を見て確認して下さい。

4-2 据付

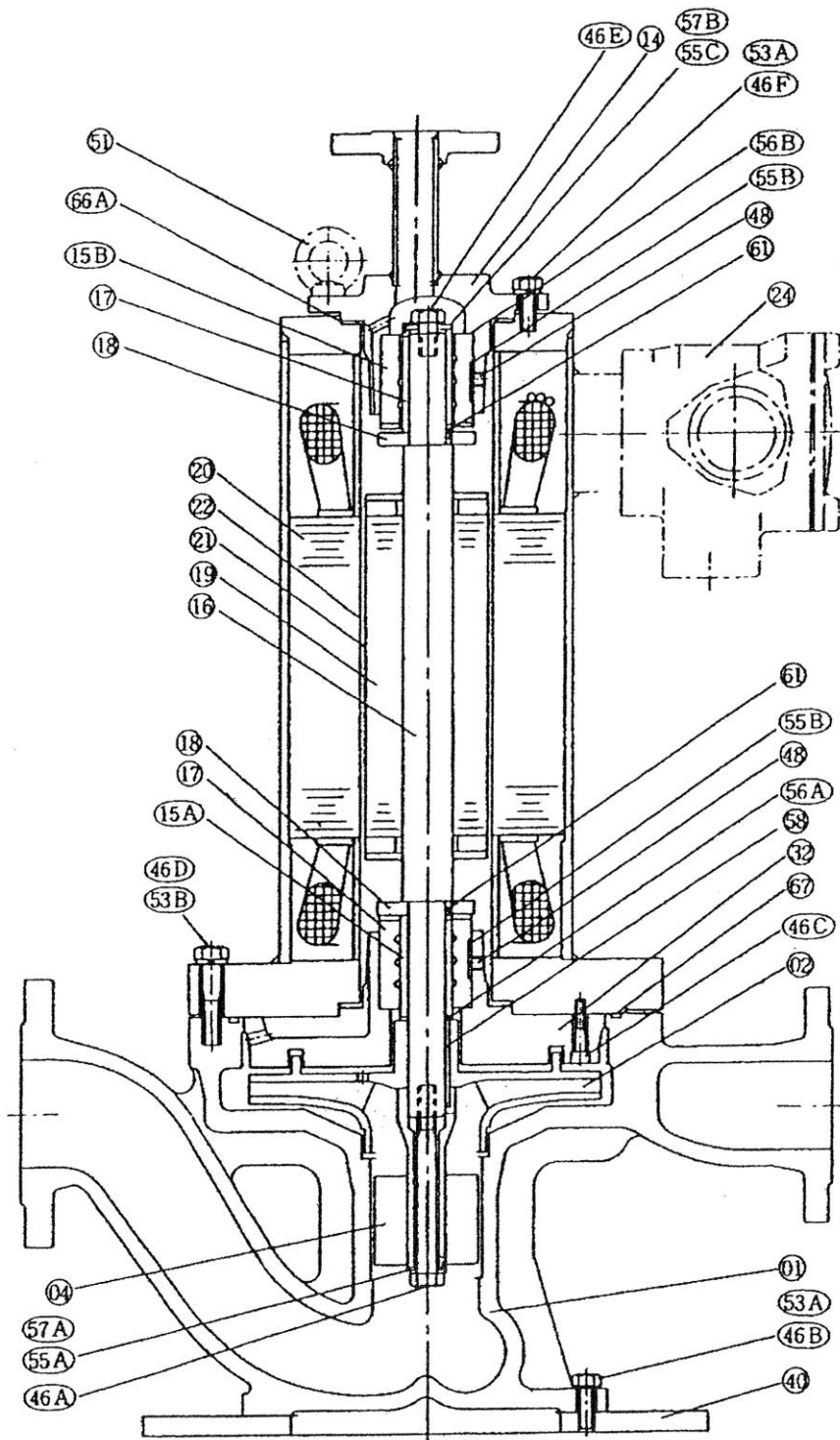
予め埋込まれている基礎ボルトで、ベース(40)を基礎に取付けます。

尚、NPSH_{ava}を大きくするため、ポンプはできるだけ低い位置へ据付けて下さい。

4-3 配管

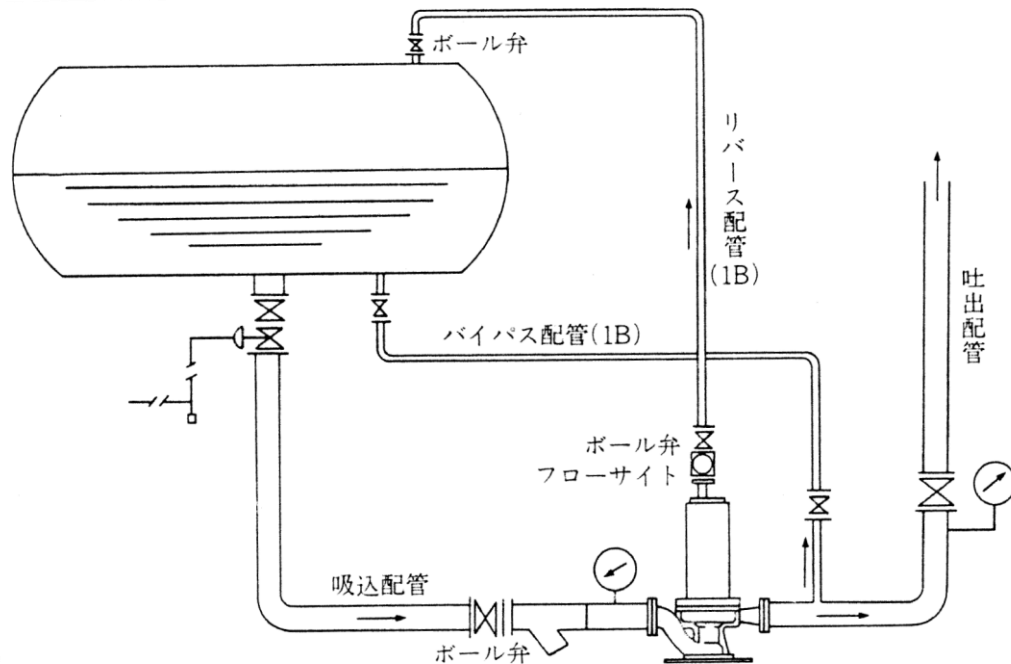
- (1) 配管および配管付属品の異物を充分に取除いて下さい。
- (2) よく清掃したガスケットを挿入し、フランジを締付けます。
- (3) ポンプの基本配管は、図2(P10)のように行います。

図1 構造断面図



No.	名 称	材 質
01	ケーシング	FCD-S
02	インベラ	SCS13
04	インデューサ	SUS304
14	RBハウジング	SUS304 SM400B
15A	ベアリング	カーボンラファイト
15B	ベアリング (たて溝付)	カーボンラファイト
16	シャフト	SUS304
17	シャフトスリーブ	SUS316 +ステライト
18	スラストカラー	SUS316 +ステライト
19	ロータASSY	-----
20	ステータASSY	-----
21	ロータキャン	SUS316L
22	ステータキャン	SUS316L
24	端子箱ASSY	FC200,etc
32	FBハウジング	FC200
40	ベース	SS400
46A	ボルト	SUS304
46B	ボルト	SUS304
46C	ボルト	SUS304
46D	ボルト	SUS304
46E	ボルト	SUS304
46F	ボルト	SUS304
48	止めねじ	SUS316
51	アイボルト	SUS304
53A	ばね圧金	SUS304
53B	ばね圧金	SUS304
55A	座板	SUS316L
55B	座板	SUS316L
55C	座板	SUS316L
56A	調整座	SUS316L
56B	調整座	SUS316L
57A	ロックワッシャ	SUS316L
57B	ロックワッシャ	SUS316L
58A	キー	SUS316
60	ピン	SUS316
66A	ガスケット	T/#9007-LC
67	Oリング	N. B. R

図2 配管図



4-3-1 吸込配管

- (1) ポンプにキャビテーションを生じないように、 $NPSH_{ava} \geq 1.3 \times NPSH_{req}$ となるような吸込配管にしてください。
このNPSHにつきましては、必ず第7項(P21)「NPSHの検討」を参照の上、十分検討してください。
- (2) 尚各ポンプの $NPSH_{req}$ の値は表3(P14)を参照して下さい。
- (3) 吐出量の調整を主目的とするバルブ、オリフィス等は、吸込配管に設けないで下さい。
- (4) 吸込配管は、できるだけ曲りを少なくして下さい。
- (5) 吸込配管は、喰い違い、突起等を生じないようにして下さい。
- (6) 吸込配管に使用するバルブは、抵抗の小さいボールバルブにしてください。
吸込配管の水平配管部分は、タンク側からポンプ吸込まで若干の下り勾配にしてください。
勾配は $1/50$ 以上とし、吸込配管の状況および運転状況により決定して下さい。
これはポンプ停止中、吸込配管に発生するガスがタンクに抜けるようにし、ポンプ起動時にガスかみをなくすためです。
- (7) 吸込配管に直射日光が当たる場合、必要に応じて日除けの覆いを設けて下さい。
- (8) キャビテーションを生じたり、ガスかみとなったりすると正常な全揚程、吐出量が得られないばかりでなく、ベアリングの潤滑不良や、ベアリングにかかる荷重のバランスが不良となり、そのまま長時間運転すると、ベアリングが異常摩耗します。

4-3-2 リバース配管

- (1) リバース配管は、ベアリングの潤滑、冷却およびモータの冷却を行った循環液を、タンクのベーパーゾーンに戻すための配管です。
- (2) リバース配管は、ポンプ停止中、ポンプおよびモータ部分に発生するガスが、タンクに抜けるような配管にしてください。

- (3) 水平配管部分は、できるだけ少なくし、タンクに向って上り勾配(1/50以上)にして下さい。
- (4) 立ち下がり配管は、行わないで下さい。
液だまりを生じ、ポンプ停止中、ポンプおよびモータ部分に発生したガスが抜けず、再起動に際し空運転となり、ベアリングの異常摩耗の原因となります。
- (5) リバース配管は、できるだけ曲りを少なくして下さい。
- (6) リバース配管には、フローサイトと流量調整用バルブを設け、表3(P14)に示された各々の規定のリバース流量に調整して下さい。リバース流量が少なすぎる場合、モータ部分で液がガス化し、ベアリングの潤滑不良やベアリングにかかる荷重のバランス不良となり、ベアリングの異常摩耗の原因となります。また逆にリバース流量が大きすぎる場合も、ベアリングにかかる荷重のバランス不良となり、ベアリングの早期摩耗の原因となります。
- (7) リバース配管に使用するバルブは、ガス抜けの良好なボールバルブにして下さい。
- (8) リバース配管の全揚程が30m以下となるような配管として下さい。
リバース配管の全揚程が30mを超えると、規定のリバース流量に調整できなくなる場合があります。

4-3-3 バイパス配管

- (1) バイパス配管は、ポンプが締切運転された場合、ポンプ内の液温上昇をおさえ、ガス化を防ぐためのポンプ液をタンクへ戻す配管です。
特性曲線からもわかるように、うず巻ポンプですから、締切運転でも異常な圧力上昇はせず、また動力も小さくなるため、従来の容積式ポンプが必要とした、安全弁としてのリリーフ弁およびその配管は不要です。
- (2) バイパス配管は、吐出バルブ手前から分岐させてタンクに戻して下さい。また停止中に吐出配管に発生するガスが、タンクに抜けるような配管にして下さい。
- (3) バイパス配管には、流量調整用バルブを設け、表3(P14)に示された各々の規定バイパス流量に調整して下さい。

4-3-4 その他配管上の注意事項

- (1) タンク液中に気泡が含まれることのないよう配慮して下さい。
- (2) タンク液高さは、ポンプにキャビテーションを生じないように、十分な高さにして下さい。
- (3) 渦、流れの乱れ等を生じる場合には、適切な整流板を設けて下さい。

4-4 電気配線

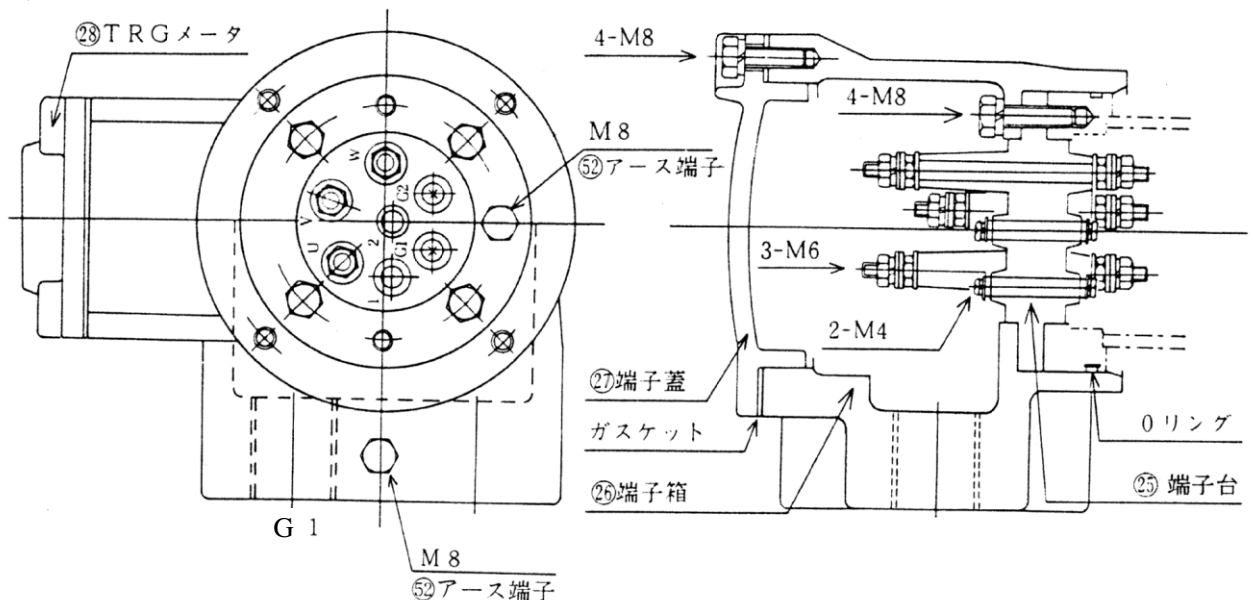
- (1) 端子箱ASSY(24)を図3に示します。
- (2) 端子台(25)の端子記号は、次のようになっています。
動力端子 U V W
TRG端子 G1 G2
- (3) 電源のR、S、TをR-U、S-V、T-Wに接続すると正規の回転方向(上から見て時計方向)になります。結線は圧着端子を使用し、確実に行って下さい。

(4) TRG端子G 1、G 2はTRGメータ(28)に結線してありますから、配線は不要です。

(5) 空端子1、2は使用しないで下さい。

(オプションにて、サーモスタットを組み込む場合の端子です。このサーモスタットは正常運転で閉じたb接点、つまりモータ内温度が異常に上昇した時に開く接点です。)

図3 端子箱ASSY (24)



4-4-1 送液完了リレー

(1) 付随している送液完了リレーを、添付の取扱説明書HE-10632Gにより配線し、取付けて下さい。

この送液完了リレーは送液が完了した場合等で空運転になった時、運転電流が減少することを検知し、ポンプを停止させるものです。

このポンプは空運転した場合、ベアリングの異常摩耗の原因となりますから、この送液完了リレーを取付け空運転されることを防止します。

(2) 表3 (P 14) に示された各々の送液完了リレー設定値に調整して下さい。

4-4-2 過電流リレー

過電流リレーは付属していませんが市販されているものを取付ける場合、次の点に注意して下さい。

(1) キャンドモータの公称出力に対する定格電流値は、一般汎用モータの同出力の定格電流値に比べやや大きな値です。従って過電流リレーの選定は、表1 (P 7) の定格電流値を基準にして下さい。

5. 運転

5-1 運転準備

試運転起動の前に次の準備をして下さい。

- (1) タンク内の液が十分にあるか確認して下さい。
- (2) 吸込配管のタンク元弁、緊急遮断弁、ポンプ吸込弁を全開にして下さい。
- (3) リバース配管のタンク元弁、流量調整弁を全開にして下さい。
- (4) バイパス配管のタンク元弁は全開とし、流量調整弁は一度全開にし配管内のガスをタンクに抜き、その後微開の状態に戻します。
- (5) 吐出配管のポンプ吐出バルブは一度全開とし、その後再び全閉にして下さい。

5-2 試運転起動

電源スイッチを入れて起動し、次の値を測定した後、スイッチを切りポンプを一旦停止して下さい。

(ガス抜を十分に行う目的もありますから、必ず一旦停止して下さい。)

そして測定した値によりポンプが正常に運転されるかどうかチェックします。

尚、吐出圧力が上がらなかったり、大きく変動する場合は、ガス抜が不十分ですからポンプを一旦停止し、ガス抜の処置をした後再起動して下さい。

- (1) 吐出圧力、吸込圧力
 - (a) 差圧=吐出圧力-吸込圧力=約 0.42~0.46MPa 正常運転です。
 - (b) 差圧が正常運転時に比べて小さい。
ポンプ逆回転が考えられます。(2)のTRG指示値とあわせて検討して下さい。
- (2) TRG指示値
 - (a) 赤(振切れている) 逆回転です。
動力端子UVWのうち2線を入換えて下さい。
 - (b) 緑(0.3以下) 正常運転です。
TRG指示値の詳細については、第8項(P27)を参考にして下さい。
- (3) 電圧、電流
電圧は表1(P7)の定格電圧通りかどうか。また電流値に異常がないか、表3(P14)の締切電流値を参考にチェックして下さい。
- (4) 運転音、振動
異物かみ込み等による異常音、異常振動はないかチェックして下さい。

5-3 リバース流量およびバイパス流量の設定

ポンプが正常に運転されることを確認した後、再度ポンプを起動し次の要領にて、リバース流量およびバイパス流量を設定して下さい。

- (1) リバース流量の設定
バイパス配管の流量調整弁を全閉にした状態で、フローサイトを見ながらリバース流量調整弁により表3(P14)のリバース流量に設定して下さい。
そしてこの時の電流値を読みます。

- (2) バイパス流量の設定
バイパス流量調整弁を徐々に開けて、表3 (P14) のバイパス流量増加電流値だけ、電流を増加させると規定のバイパス流量に設定されます。
- (3) リバース流量およびバイパス流量の設定が完了しましたら、それぞれの流量調整弁にペイント等で開度位置の目印をつけ、「禁開度変更、流量調整済」の札を取付けるなどして設定流量を誤って変えないよう注意して下さい。
(目印をつけた後、ハンドルを取りはずして保管するののも一つの方法です。)

表3 設定値および特性値

形式	モーター 定格出力 (kW)	NPS H req (m)	送液完了 リレー 設定電流 (A)	参 考 締切電流 (A)	リバース 流 量 (ℓ/min)	リバース 揚 程 (m)	バイパス 流 量 (ℓ/min)	バイパス 流 量 増加電流 (A)
E-316F2M-0406U1-F	3.7	0.5	16.5	21.0	40	30	20	0.5
E-316F2M-0406U1-F	5.5	0.5	17	21.5	60	30	30	0.7
E-316F2M-0406U1-E	3.7	0.5	14.5	18.0	40	30	20	0.5
E-316F2M-0406U1-E	5.5	0.5	15	18.5	60	30	30	0.7

5-4 試運転

リバース流量およびバイパス流量の設定が完了しますと、試運転に入ることができます。
吐出バルブを全開にして下さい。そして所定の流量を流し次のチェックをして下さい。

- (1) 吸込圧力、吐出圧力は大きく変動していませんか。
- (2) 差圧=吐出圧力-吸込圧力=約0.42~0.46MPaがでていますか。
- (3) TRG指示値は、緑(0.3以下)ですか。
- (4) 電圧は、表1(P7)の定格電圧通りですか。
- (5) 電流は、表1(P7)の定格電流より小さい値ですか。
- (6) 異常音、異常振動はありませんか。

以上について異常がなければ、そのまま運転を続けて下さい。

もし異常があれば直ちにポンプを停止して下さい。そして表9ポンプの故障とその原因一覧表(P17)を参考にし、原因を探求し対策して下さい。

5-5 運 転

- (1) このモータポンプは滑りベアリングであり、ポンプ液であるLPGにより自己潤滑されています。ポンプとしては運転停止後直ちに再起動運転も可能ですが、短時間の断続運転をくり返し続けると、ベアリングの寿命が短くなります。
これは停止時、モータの残熱によりモータ部分の液がガス化し、再起動のとき一時的にベアリングがドライ運転になるためです。
オートガススタンドのタクシー充てんに使用されるような場合は、始業時に起動し終業時に止めて連続運転して下さい。また、ボンベ充てん等においても10分や20分の手待時間の場合は停止せずに連続して運転して下さい。
リバース流量、バイパス流量がありますから、充てんしない状態でポンプを運転していても支

障はありません。しかし省エネルギーの点からは、あまり長時間充てんしないときは止めていただいで結構です。

要するに、極端な断続運転をしないでいただきたいということです。

- (2) 従来の容積式ポンプ（ベーンポンプ、ギヤポンプ）の特性と著しく異なっています。このポンプはうず巻ポンプですから特性曲線からもわかるように、揚程曲線は締切流量から定格流量までほぼフラットなカーブです。また、締切流量において動力（電流）は小さく定格流量で定格動力（電流）になります。従って締切運転でも異常な圧力上昇はせず動力も小さくなるため、従来の容積式ポンプが必要とした安全弁としてのリリーフ弁は不要です。
- (3) 日々の運転に際し、次の値を記録しておき異常の早期発見に役立てて下さい。もし異常があれば直ちにポンプを停止して下さい。そして、表9ポンプの故障とその原因一覧表（P20）を参考に原因を探求し、対策して下さい。
- (a) 吸込圧力、吐出圧力、差圧
 - (b) TRG指示値
 - (c) 電圧、電流
 - (d) 異常音、異常振動の有無

6. 保守

6-1 分解

ポンプの取りはずし、分解は次の順序要領で行って下さい。

- (1) 端子箱ASSY(24)の端子蓋(27)をあけて、動力端子UVWの配線ははずして下さい。再結線のとき同じになるよう各線にUVW等のマークをしておいて下さい。
- (2) 吐出、吸込、リバース、バイパス各配管のバルブを全部閉じて下さい。
- (3) ポンプ内の液を排出して下さい。
- (4) リバース配管ははずして下さい。リバースフランジとフローサイトの所ではずします。
- (5) ボルト(46D)をはずし、モータ部分（本体）を持上げてケーシング(01)からはずして下さい。インデューサ(04)とのクリアランスが小さいので真上に持上げてはずして下さい。そして、作業しやすい場所に、横にして置いて下さい。

表4 モータ部分重量（ケーシング(01)、ベース(40)を除いた重量）

形式	重量 (kg)	形式	重量 (kg)
E-316F2M-0406U1-F	117	E-316F2M-0406U1-E	117

- (6) ロックワッシャ(57A)を伸ばしボルト(46A)をはずすと、インデューサ(04)とインペラ(02)を抜きとることができます。このとき小物部品を紛失しないよう大切に保管して下さい。特に調整座(56A)はそっくり束ねて保管します。
- (7) ボルト(46C)を抜き、FBハウジング(32)を取りはずします。ベアリング(15A)も一緒に抜けますので、シャフト(16)で痛めぬよう注意して下さい。そのためFBハウジング(32)のジャッキ穴を使ってゆっくり抜いて下さい。
- (8) ロータASSY(19)を抜き出します。抜き出す時や保管中にロータキャン(21)に傷をつけぬよう注意してください。また、RBハウ

ジング(14)のベアリング(15A)をシャフト(16)で締めぬよう注意して下さい。

- (9) ボルト(46F)をはずし、RBハウジング(14)をはずします。
- (10) 通常の分解はここまでで十分です。
ベアリング(15A)(15B)、シャフトスリーブ(17)、スラストカラー(18)等は長時間運転していませんと、種々の理由により抜き取りにくくなっていますから無理に抜きとらないで点検します。特に必要が生じた場合に抜きとって下さい。
- (11) ベアリング(15A)(15B)をFBハウジング(32)、RBハウジング(14)より抜きとります。
止めねじ(48)をゆるめ抜きとるわけですが、座板(55B)もはずれますからなくさないよう注意して下さい。
抜けにくい場合、FBハウジング(32)、RBハウジング(14)の熱膨張率がベアリングのそれより大きいことを利用し、スチーム、熱湯等にて加熱して抜いて下さい。
(交換する場合には、ベアリング(15A)(15B)をタガネ等で壊すのも一つの方法です。)
- (12) シャフトスリーブ(17)、スラストカラー(18)をシャフト(16)より抜きます。
リヤ側のシャフトスリーブ(17)、スラストカラー(18)は、ロックワッシャ(57B)を伸ばしボルト(46E)をゆるめると抜きとれますが、このボルト(46E)は左ねじをなっていますから間違えないように注意して下さい。

6-2 点検

各主要部品については、次の要領にて点検して下さい。

添付の分解点検修理報告書Y-1966に点検結果を記入し次回の点検に役立てて下さい。

(1) ステータASSY(20)絶縁抵抗

(a) 動力端子UVWとアース端子E(52)の間の絶縁抵抗を測定して下さい。

2MΩ以上 正常です。

2MΩ以下 不良です。次の(b)の処置、対策をして下さい。

(b) TRGメータ(28)のリード線を端子台(25)G1、G2端子からはずし、そのリード線とアース端子E(52)の間の絶縁抵抗を測定して下さい。

2MΩ以上 TRGメータ(28)は正常です。次の(c)の処置、対策をして下さい。

2MΩ以下 TRGメータ(28)が不良です。良品と交換して下さい。

(TRGメータ(28)裏側G1(+)、G2(-)端子部が汚れている場合は、清掃して再度測定して下さい。)

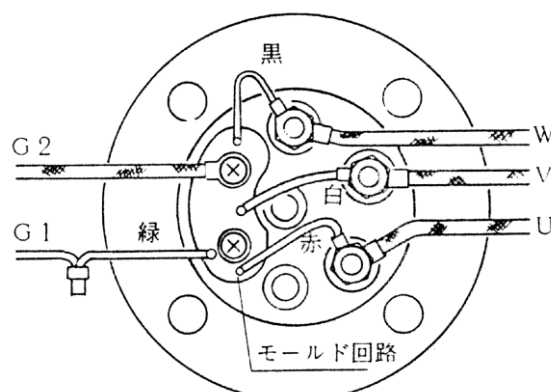
(c) 端子箱(26)をとりはずし、端子台(25)裏側の各端子からリード線およびモールド回路をはずして下さい。

主巻線のリード線UVWとモータフレームの間の絶縁抵抗を測定して下さい。

2MΩ以上 正常です。次の(d)の処置、対策をして下さい。

2MΩ以下 不良です。主巻線、TRG巻線いずれかが不良の場合でも弊社へ返送し、修理して下さい。

図4 端子台(25)裏側詳細図



- (d) 端子台 (25) 各端子 U V W G 1 G 2 と端子台 (25) フランジの間の絶縁抵抗を測定して下さい。
 2 MΩ 以上 正常です。
 2 MΩ 以下 端子台 (25) が不良です。良品と交換して下さい。
 (端子台 (25) 表面が汚れている場合は、清掃して再度測定して下さい。)

(2) ステータ A S S Y (20) 主巻線相間抵抗

動力端子 U-V、V-W、W-U 間の抵抗を測定して下さい。また周囲温度も測定して下さい。

- (a) 20°C 換算抵抗値を求め、表 5 標準抵抗値の範囲内にあることを確認して下さい。

$$R_{20} = 255 R / (235 + t) \quad R_{20} : 20^\circ\text{C 換算抵抗値 } \Omega$$

$$R : \text{測定抵抗値 } \Omega$$

$$t : \text{周囲温度 } ^\circ\text{C}$$

- (b) 各相間の測定抵抗値の差が 5% 以内にあることを確認して下さい。

表 5 標準抵抗値 (at 20°C)

モータ枠番	主巻線 (Ω)
E-316	0.295~0.326

(3) ロータキャン (21)、ステータキャン (22)

接触傷や脹れはないか。腐食はないかチェックしてください。

(4) シャフト (16)

接触傷や腐食はないか。キー溝は変形していないかチェックして下さい。
 軸先端における振れは 5/100mm 以内にあることを確認して下さい。

(5) ケーシング (01)、インペラ (02)、インデューサ (04)、RBハウジング (14)、FBハウジング (32)

接触傷や腐食はないかチェックして下さい。

(6) ベアリング (15A) (15B)

摺動表面の状態はどうか。異物のかみ込み、焼付、割れ等はないかチェックして下さい。
 寸法測定をし、表 6 ベアリング (15A) (15B) 摩耗限界値により再使用の可否を検討して下さい。

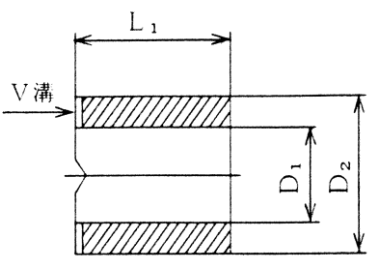
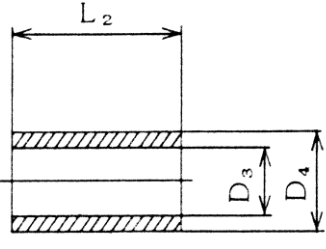
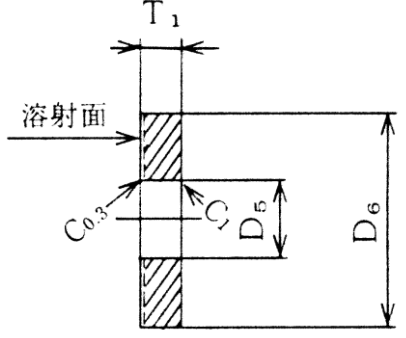
(7) シャフトスリーブ (17)、スラストカラー (18)

摺動表面の状態はどうか。腐食、焼付、クラック等はないかチェックして下さい。

表 6 ベアリング (15A) (15B) 摩耗限界値

モータ枠番	φ D1-φ D4 (mm)	L1 (mm)
E-316	0.4	59.2

表7 製作寸法 (ベアリング (15A) (15B) シャフトスリーブ (17) スラストカラー (18))

ベアリング (15A) (15B)		シャフトスリーブ (17)		スラストカラー (18)		
						
ベアリング (15A) (15B)	E-316			L1 (mm)	D1 (mm)	D2 (mm)
		下 (フロント)	たて溝なし	60 ± 0.2	φ32 ^{+0.03} ₀	φ60 ⁰ _{-0.04}
上 (リヤー)	たて溝付					
シャフトスリーブ (17)	E-316			L2 (mm)	D3 (mm)	D4 (mm)
		下 (フロント)	上下共通	70 ± 0.2	φ24 ^{+0.03} ₀	φ32 ^{-0.09} _{-0.12}
上 (リヤー)						
スラストカラー (18)	E-316			T1 (mm)	D5 (mm)	D6 (mm)
		下 (フロント)	上下共通	8 ± 0.2	φ24 ^{+0.06} ₀	φ63 ± 0.3
上 (リヤー)						

6-3 組立

各部品を洗浄、乾燥し、分解作業の逆に組立を行えばよいのですが、組立時、特に注意する事柄を以下に記します。

- (1) シャフト (16) にリヤ側のシャフトスリーブ (17)、スラストカラー (18) を取付けた後は、必ずロックワッシャ (57B) を折曲げロックして下さい。尚、スラストカラー (18) は内径の面取りが小さい面が溶射面ですから (表7参照) この溶射面がベアリング (15B) と摺動するように取付けて下さい。また、廻止めのためのピン (61) にシャフトスリーブ (17) の切欠部が正しく合っているかどうか必ず確認して下さい。
- (2) ベアリング (15A) (15B) をRBハウジング (14)、FBハウジング (32) に取付けるときは、ベアリング (15A) (15B) の外周切欠部に座板 (55B) を入れてからRBハウジング (14)、FBハウジング (32) に挿入します。そして、座板 (55B) に止めねじ (48) を当てて、ベアリング (15A) (15B) が動かないよう固く締付けてください。尚、V溝のある面がスラストカラー (18) を摺動するように取付けて下さい。
- (3) ロータASSY (19) の軸方向隙間 g_1 を表8の範囲になるよう調整座 (56B) で調整して下さい。
- (4) インペラ (02) の軸方向隙間 g_2 を図5 (P19) のように引張った状態で、表8の範囲になるよう調整座 (56A) で調整して下さい。

表8 ロータASSY (19) 軸方向隙間 g_1 およびインペラ (02) 軸方向隙間 g_2

モータ枠番	ロータASSY (19) g_1 軸方向隙間 (mm)	インペラ区分	インペラ (02) g_2 軸方向隙間 (mm)
E-316	0.7~2.1	U	4.6~4.8

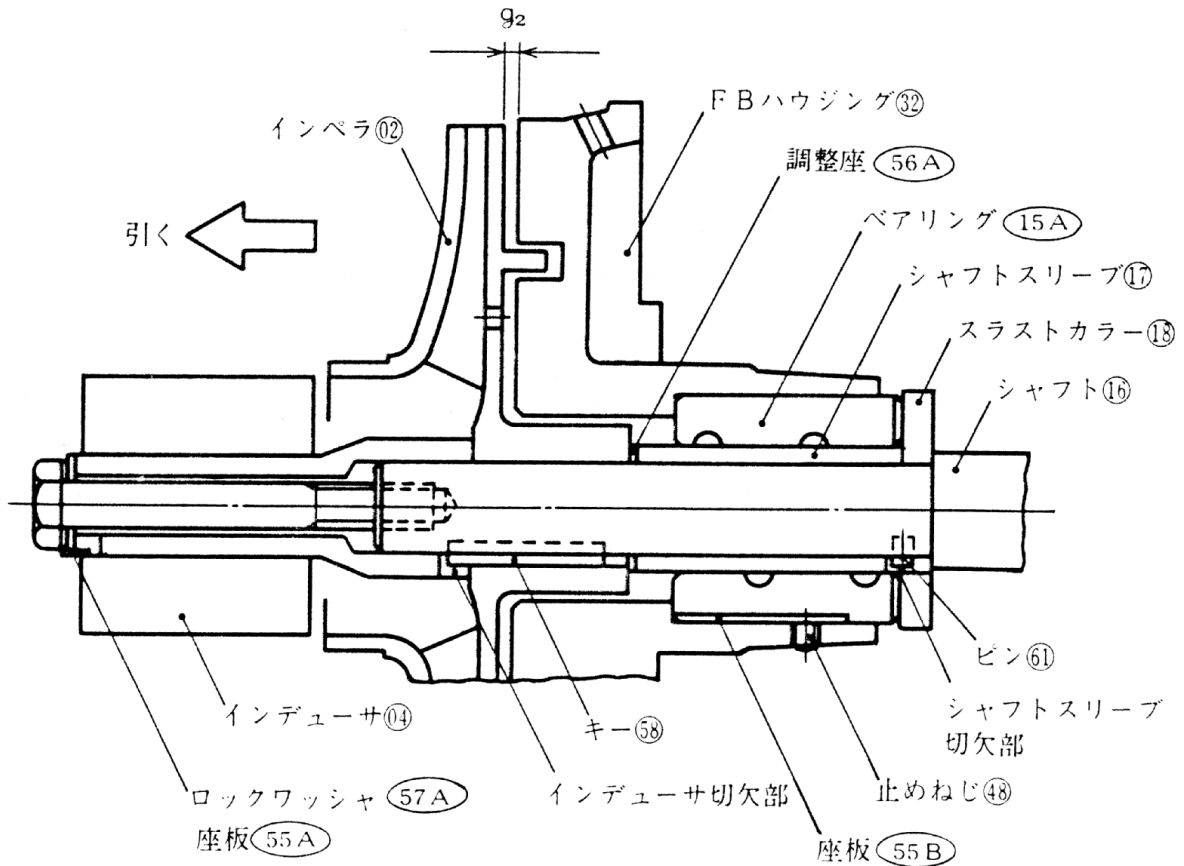
- (5) シャフト (16) にインペラ (02) 及びインデューサ (04) を取付けた後は、必ずロックワッシャ (57A) を曲げロックして下さい。尚、スラストカラー (18) は内径の面取りが小さい面が溶射面ですか

ら(表7、P18参照)この溶射面がベアリング(15A)と摺動するように取付けて下さい。また、廻止めピン(61)にシャフトスリーブ(17)の切欠部、およびキー(58)にインデューサ(04)の切欠部が正しく合っているかどうか必ず確認して下さい。

(6) Oリング(67)、ロックワッシャ(57A)(57B)は原則として分解毎に新しいものと交換して下さい。

(7) ガasket類の当り面は、有害な傷がないか確かめ、清掃して組み立てて下さい。

図5 インペラ(02)軸方向隙間 g_2



6-4 故障とその原因対策

表9(P20)にLPG用地上モータポンプの故障とその原因対策一覧表を示します。

表9 L P G地上モーターポンプの故障とその原因対策一覧表

故障または現象	モーター							ポンプ						振動・騒音				故障または現象	対策
	起動しない	電流がオーバーする	オーバーヒートする	絶縁不良	T R G 指示欠	ベアリング焼付	ベアリング異常摩耗	液がでない	必要な流量がでない	必要な圧力がでない	能力が低下した	キャビテーションを起している	サイジングを起している	振動が大きい	振動が大きくなってきた	騒音が大きい	騒音が大きくなってきた		
モーター				○														乾燥させる、または弊社へ返送。	
				○														端子箱のガスケットを点検補修、電線管からの侵入なればその対策を。	
		○	○					○										弊社へ返送、正しいものに取替。	
		○							○	○								弊社と相談、材質変更。	
																		補修または交換、材質変更。	
																		リバース流量を仕様書通りになおす、弊社と相談。	
																		補修。	
																		弊社と相談。	
		○																除去、再発しない対策をたてる。	
																		弊社へ返送、正しいものに取替。	
																		点検し清掃、ストレーナ付なれば分解点検、配管系の見直し。	
																		吸込液面の高さ、吸込抵抗の点検を行い対策をたてる。弊社と相談。	
																		点検し清掃、配管系の見直し。	
																		配管系の見直し、弊社と相談。	
		○																除去、再発しない対策をたてる。	
																		混入しない対策をたてる。	
																		仕様通りになおす、弊社と相談。	
																		仕様通りになおす、弊社と相談。	
																		手順通りエア抜きをやり直す。	
																		原因を調べ対策をたてる。	
																		断水リレーを設置する、変動が激しいならそれを考慮し流量を決める。	
																		適切な配管に改める。	
																		三相になおす。	
																		二線を入替える。	
																		配線、器具の点検補修。	

7. NPSHの検討

7-1 NPSHについて

タンク液面の押込み高さが十分にない、吸込配管の圧力損失が大きい等の理由により、ポンプ内の最低圧力部がポンプ液の飽和蒸気圧より低くなると、ガス化し気泡が発生します。これがキャビテーションであり、発生の初期には性能がわずかに低下する程度ですが、さらに進むと、はげしい音、振動をともないついには揚液不能になります。

キャンدمータポンプの場合には、ベアリングの潤滑をポンプ液の一部で行っていますから、キャビテーション発生のまま運転しているとベアリングの潤滑不良や、ベアリングにかかる荷重のバランスが不良となり、ベアリングが異常摩耗します。

ポンプがキャビテーションを発生しないで正常に運転するために、プラント設計時、必ずNPSHの検討をして次式を満足するようにして下さい。

$$NPSH_{ava} \geq 1.3 \times NPSH_{req}$$

(1) NPSH_{req} (必要NPSH)

ポンプが持っている固有の値であり回転数、吐出量により変化します。

この値はポンプ入口からポンプ内の最低圧力部までの圧力低下量を圧力水頭であらわしたものです。

(2) NPSH_{ava} (有効NPSH)

プラントのポンプ吸込配管により決まる値であり、吸込液面の高さ、吐出量、ポンプ液の飽和蒸気圧力により変化します。

この値は、ポンプ入口圧がその液の飽和蒸気圧よりどれだけ高いかを圧力水頭であらわしたものです。

これを式で表わすと次のようになります。

$$NPSH_{ava} = \frac{Pa \times 10^6}{\rho g} + H_s - h_l - \frac{P_{vp} \times 10^6}{\rho g} \quad (m)$$

Pa : 吸込液面にかかる圧力 (MPa)

P_{vp} : 液の飽和蒸気圧力 (MPa)

g : 測定場所での自由落下の加速度で、9.80m/s²とする。

ρ : 液の密度 (kg/m³)

H_s : ポンプ基準線より吸込液面までの高さ (m)
 吸上げの場合 (－) 押込みの場合 (＋)

h_l : 吸込配管の管路損失水頭 (m)

ポンプ液がLPG (常温) の場合には、Pa=P_{vp} となり次式のようにになります。

$$NPSH_{ava} = H_s - h_l \quad (m)$$

この場合の装置およびNPSHの関係を図6、図7 (P22) に示します。

図6 配管図

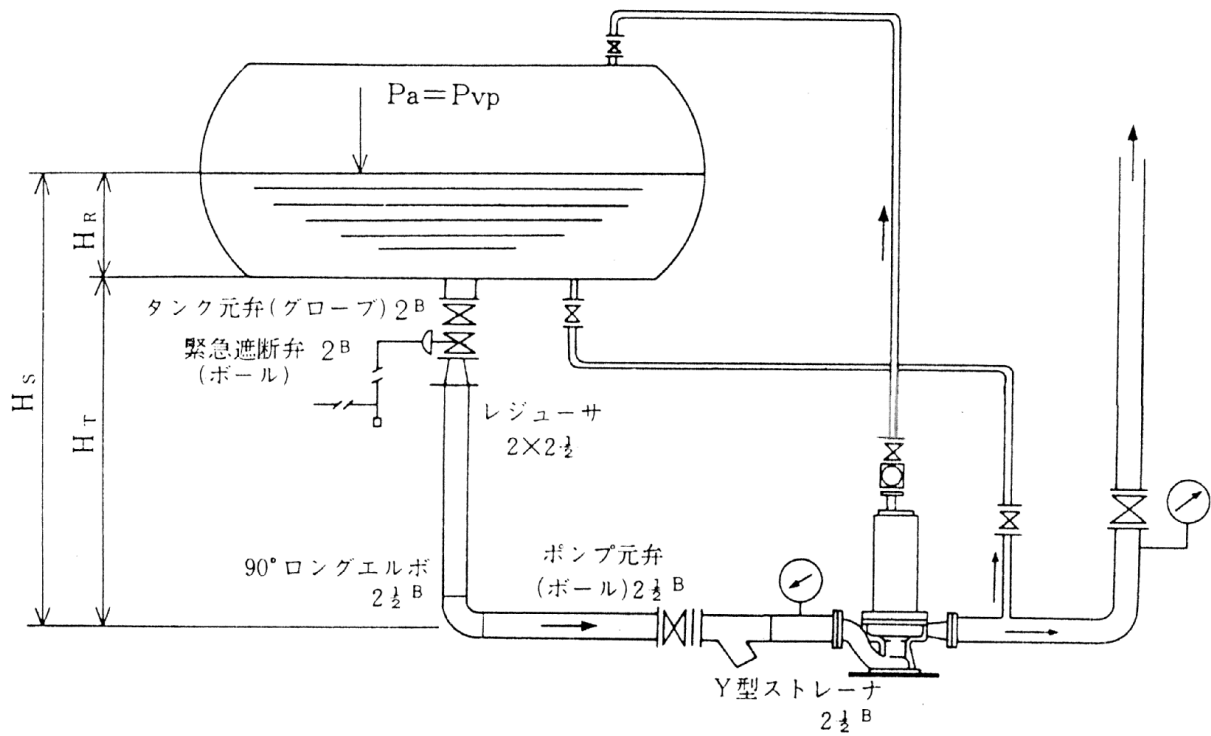
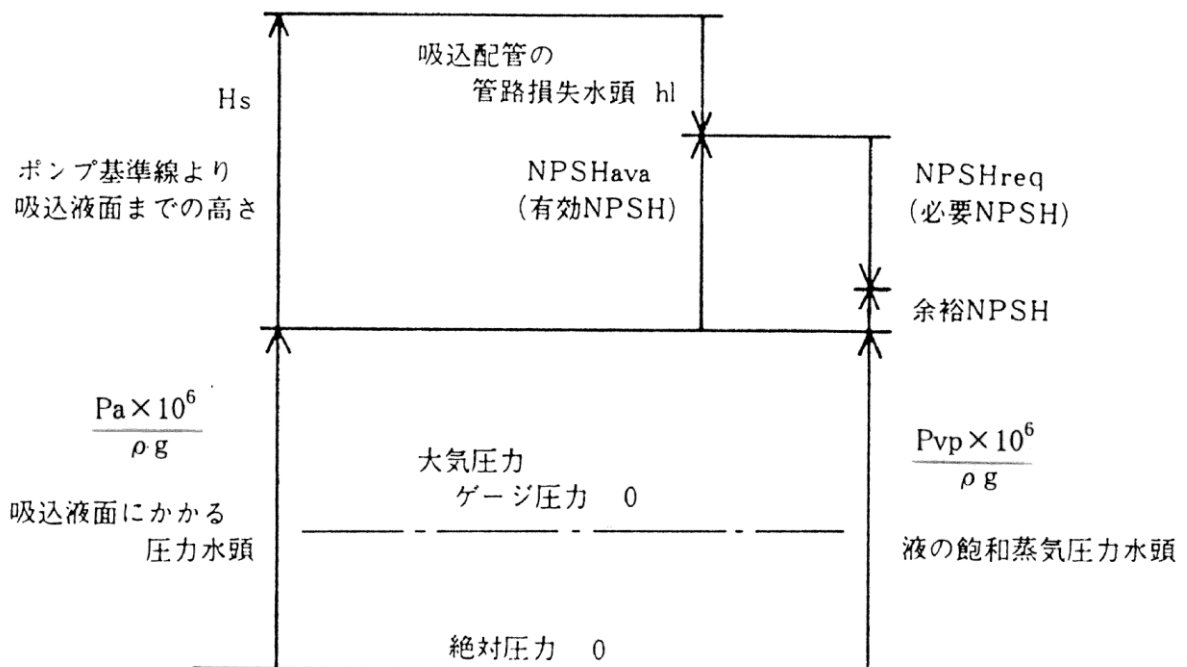


図7 NPSH関係図



7-2 NPSH検討例

図6配管図におけるNPSH検討例を示します。

(1) 相当直管長さ L

吸込配管の相当直管長さLを表10(P25)を用い算出します。

2 ^B 配管部分 L _{2B}		2 ^{1/2} ^B 配管部分 L _{2^{1/2}B}	
1. タンク取入口 (角端)	1.3	1. 90° ロングエルボ	0.9
2. タンク元弁 (グローブ)	21.3	2. ポンプ元弁 (ボール)	0.25
3. 緊急遮断弁 (ボール)	0.25	3. Y型ストレーナ	5.5
4. レジューサ	1.2	4. 配管全長	7.5
5. 配管全長	0.2	合計	L _{2^{1/2}B} = 14.15 (m)
合計	L _{2B} = 24.25 (m)		

(2) 吸込流量 Q_s

吸込流量=吐出量 (バイパス流量を含む) + リバース流量

$$Q_s = Q + qr = 120 + 40 = 160 \quad (\text{l/min})$$

(3) 配管 100m 当りの管路損失 ΔH

図8(P23)により、吸込流量 160 (l/min) における2^B 配管および2^{1/2}^B 配管の100m 当りの管路損失を求めます。

$$2^B \text{ 配管 } \Delta H_{2B} = 3.0 \quad (\text{m}/100\text{m})$$

$$2^{1/2} \text{ 配管 } \Delta H_{2^{1/2}B} = 1.23 \quad (\text{m}/100\text{m})$$

(4) 吸込配管の管路損失水頭 hl

$$\begin{aligned} hl &= L_{2B} \times \Delta H_{2B} / 100 + L_{2^{1/2}B} \times \Delta H_{2^{1/2}B} / 100 \\ &= 24.25 \times 3 / 100 + 14.15 \times 1.23 / 100 = 0.9 \quad (\text{m}) \end{aligned}$$

(5) 吸込液面高さ H_s

吸込液面高さ=ポンプ基準面よりタンク低部までの高さ+タンク内最低液面高さ

$$H_s = H_T + H_R = 1.3 + 0.25 = 1.55 \quad (\text{m})$$

$$(6) \text{ NPSH}_{ava} = H_s - hl = 1.55 - 0.9 = 0.65 \quad (\text{m})$$

$$(7) 1.3 \times \text{NPSH}_{req} = 1.3 \times 0.5 = 0.65 \quad (\text{m})$$

(8) $\text{NPSH}_{ava} \geq 1.3 \times \text{NPSH}_{req}$ を満足しています。

以上の検討結果より、タンク内液面高さが 25cm 以上であれば、キャビテーションの発生もなく安定した運転ができます。

7-3 NPSH検討計算シート

(1) 相当直管長さ L

L_B 配管部分	
1.	_____
2.	_____
3.	_____
4.	_____
5.	_____
6.	_____
7.	_____
8.	_____
9.	_____
10.	_____
合計	$L_B =$ _____ (m)

L_B 配管部分	
1.	_____
2.	_____
3.	_____
4.	_____
5.	_____
6.	_____
7.	_____
8.	_____
9.	_____
10.	_____
合計	$L_B =$ _____ (m)

(2) 吸込流量 $Q_s = Q + q_r =$ _____ $+$ _____ $=$ _____ (l/min)(3) 配管 100m 当りの管路損失 ΔH

$$L_B \text{ 配管 } \Delta H_B = \text{_____ (m/100m)}$$

$$L_B \text{ 配管 } \Delta H_B = \text{_____ (m/100m)}$$

(4) 吸込配管の管路損失水頭 h_l

$$h_l = L_B \times \Delta H_B / 100 + L_B \times \Delta H_B / 100$$

$$= \text{_____} \times \text{_____} / 100 + \text{_____} \times \text{_____} / 100 = \text{_____ (m)}$$

(5) 吸込液面高さ $H_s = H_T + H_R =$ _____ $+$ _____ $=$ _____ (m)(6) $NPSH_{ava} = H_s - h_l =$ _____ $-$ _____ $=$ _____ (m)(7) $1.3 \times NPSH_{req} = 1.3 \times$ _____ $=$ _____ (m)(8) $NPSH_{ava} \geq 1.3 \times NPSH_{req}$ を満足しています。

以上の検討結果より、タンク内液面高さが _____ cm 以上であれば、キャビテーションの発生もなく安定した運転ができます。

表 10 相当直管長さ






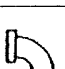
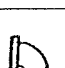


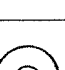
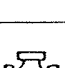
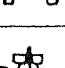
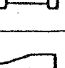
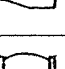
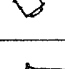
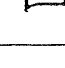

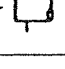
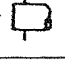
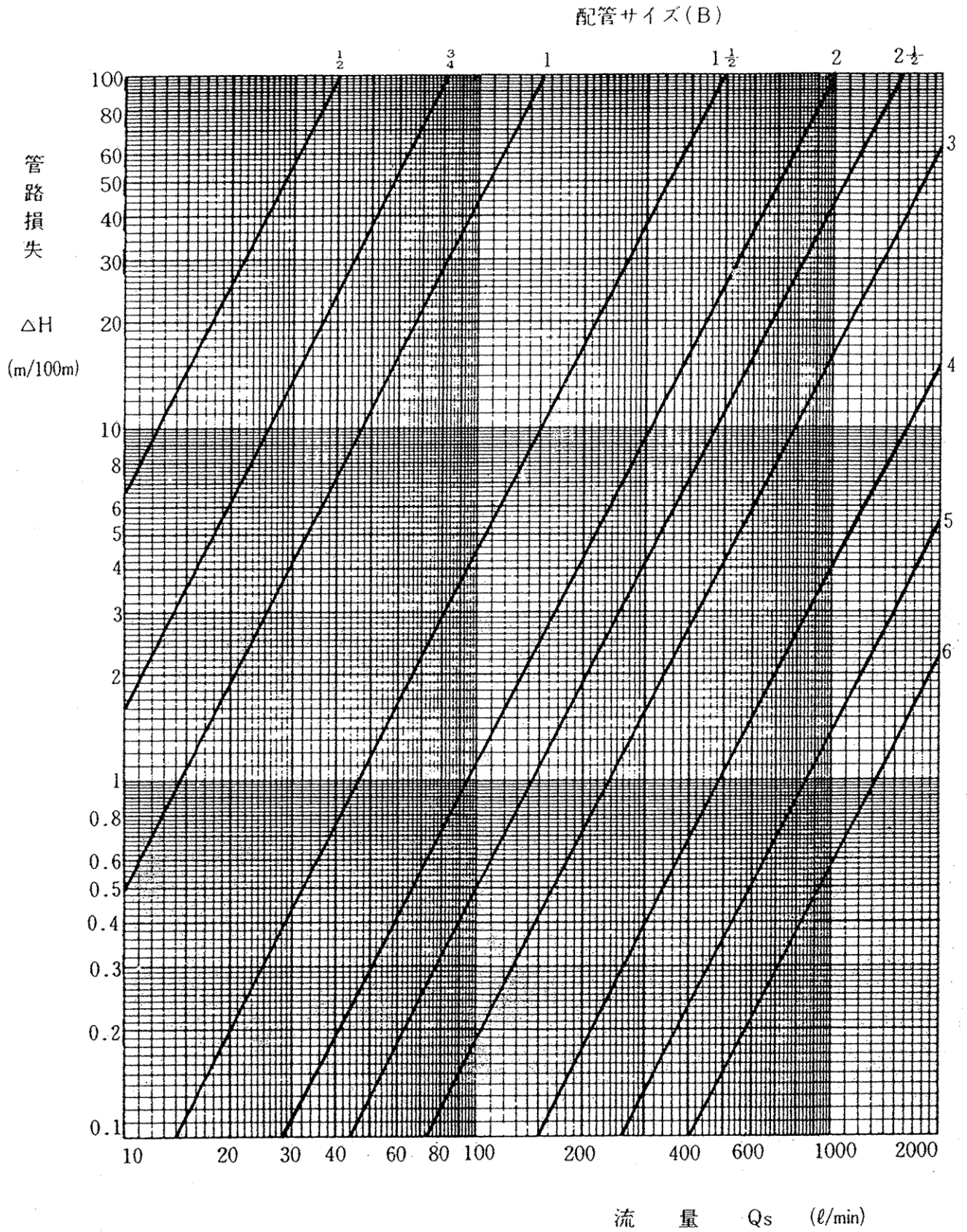
品名	管 径 (B)											
	$\frac{1}{2}$	$\frac{3}{4}$	1	$1\frac{1}{4}$	$1\frac{1}{2}$	2	$2\frac{1}{2}$	3	4	5	6	
グローブバルブ 	11.6	12.2	13.7	16.5	18.0	21.3	23.5	28.6	36.5	45.6	57.8	
ボールバルブ 	0.15	0.15	0.15	0.2	0.2	0.25	0.25	0.3	0.3	0.35	0.35	
ゲートバルブ 	0.6	0.6	0.6	0.7	0.7	0.8	0.8	0.9	0.9	1.0	1.0	
アングルバルブ 	4.6	4.6	5.2	5.5	5.5	6.4	6.7	8.5	11.6	15.2	19.2	
チャッキバンプ 	1.2	1.6	2.2	3.1	3.7	5.2	6.4	8.2	11.6	15.2	19.2	
90°ロングエルボ 	0.3	0.4	0.5	0.6	0.7	0.8	0.9	1.0	1.3	1.5	1.7	
90°ショートエルボ 	0.3	0.4	0.5	0.6	0.7	0.9	1.1	1.3	1.8	2.2	2.7	
45°ロングエルボ 	0.1	0.2	0.3	0.4	0.4	0.5	0.6	0.8	1.1	1.4	1.7	
180°ロングエルボ 	0.3	0.4	0.5	0.6	0.7	0.8	0.9	1.0	1.3	1.5	1.7	
180°ショートエルボ 	0.3	0.4	0.5	0.6	0.7	0.9	1.1	1.3	1.8	2.2	2.7	
チーズ(直流) 	0.2	0.3	0.3	0.4	0.5	0.6	0.6	0.7	0.9	1.0	1.2	
チーズ(分流) 	0.6	0.8	1.0	1.3	1.6	2.0	2.3	2.9	3.7	4.6	5.5	
レジュューサ 	0.36	0.45	0.54	0.72	0.9	1.2	1.5	1.8	2.4	3.0	3.6	
Y型ストレーナ 	4.2	4.2	4.9	4.9	4.9	5.5	5.5	6.1	6.5	7.0	7.0	
取入口 (ベルマウス) 	0.03	0.04	0.06	0.08	0.1	0.1	0.2	0.2	0.3	0.4	0.5	
取入口(角端) 	0.3	0.4	0.6	0.8	0.9	1.3	1.6	2.0	2.9	4.0	4.9	
取入口(鈍端) 	0.4	0.5	0.7	0.9	1.0	1.5	1.8	2.3	3.2	4.5	5.5	
取入口(鋭端) 	0.6	0.8	1.1	1.5	1.9	2.6	3.0	4.0	4.8	7.6	9.7	
急拡大  V_1 V_2	$h = \frac{(V_2 - V_1)^2}{2g}$											

図8 配管100m当りの管路損失



8. TRG (テイコク・ロータリ・ガーディアン)

8-1 原理

TRG (テイコク・ロータリ・ガーディアン) はテイコクモータポンプのステータコイル内に埋め込まれた一対の検出素子からなる検出部、回転方向検出器、端子箱に取付けられた耐圧防爆形のTRGメータから構成されています。

電源が投入されると、検出部には電源周波数の基本波にステータとロータのギャップの影響を受ける高調波が加わった電圧が誘起されます。TRGはこの電圧の高調波成分のみを取り出して、ベアリング摩耗量に比例した電圧を指示させるものです。

8-2 機能

TRGによりベアリングの半径方向摩耗を常時監視することができます。

TRGが回転方向検出器を内蔵している場合は、結線間違いによるモータの逆回転を検知することができます。形式表示をご確認下さい。

8-3 指示値と管理基準

TRGメータの初期指示値は工場で調整しておりますが、製品により若干差異を生じます。

TRGメータによりベアリング摩耗を管理する場合は、緑、黄、赤の区分を目安とし、運転初期値+0.3 (0.3の増加) を管理基準とし、これ以上数値が増加すれば運転を止め、点検整備を行って下さい。

(1) 試運転時

TRGメータの指示	ポンプの状態	処置
赤 (フルスケール)	逆回転	電源の相順を変える
黄～赤	欠相接続	電源の接続をチェックする
緑	正常	(電源の接続は正常です)

(2) 連続運転時

TRGメータの指示	ポンプの状態	処置
緑	安全	連続運転OK
運転初期値+0.3 (黄)	注意	分解点検が必要です
運転初期値+0.5 (赤)	危険	ベアリングを取り替えて下さい

テイコクキャンドモータポンプ 送液完了リレー取扱説明書

1. 用途	2 頁
2. 構造と動作	2 頁
図 1 構成図	2 頁
3. 電流設定	3 頁
3-1 設定電流値の決定	3 頁
3-2 電流設定範囲の決定	3 頁
表 1 設定電流一覧表	3 頁
3-3 カレント・コンバータの設定	3 頁
3-4 カレント・センサの設定	4 頁
4. 注意事項およびその他	4 頁
5. 仕様	5 頁
6. 特性	6 頁
7. 外形図	7 頁
8. 結線図	8 頁

1. 用途

送液完了リレーは、テイコクモータポンプの送液が完了し空運転になった時、ポンプを自動的に停止させ、ベアリングの保護をします。

2. 構造と動作

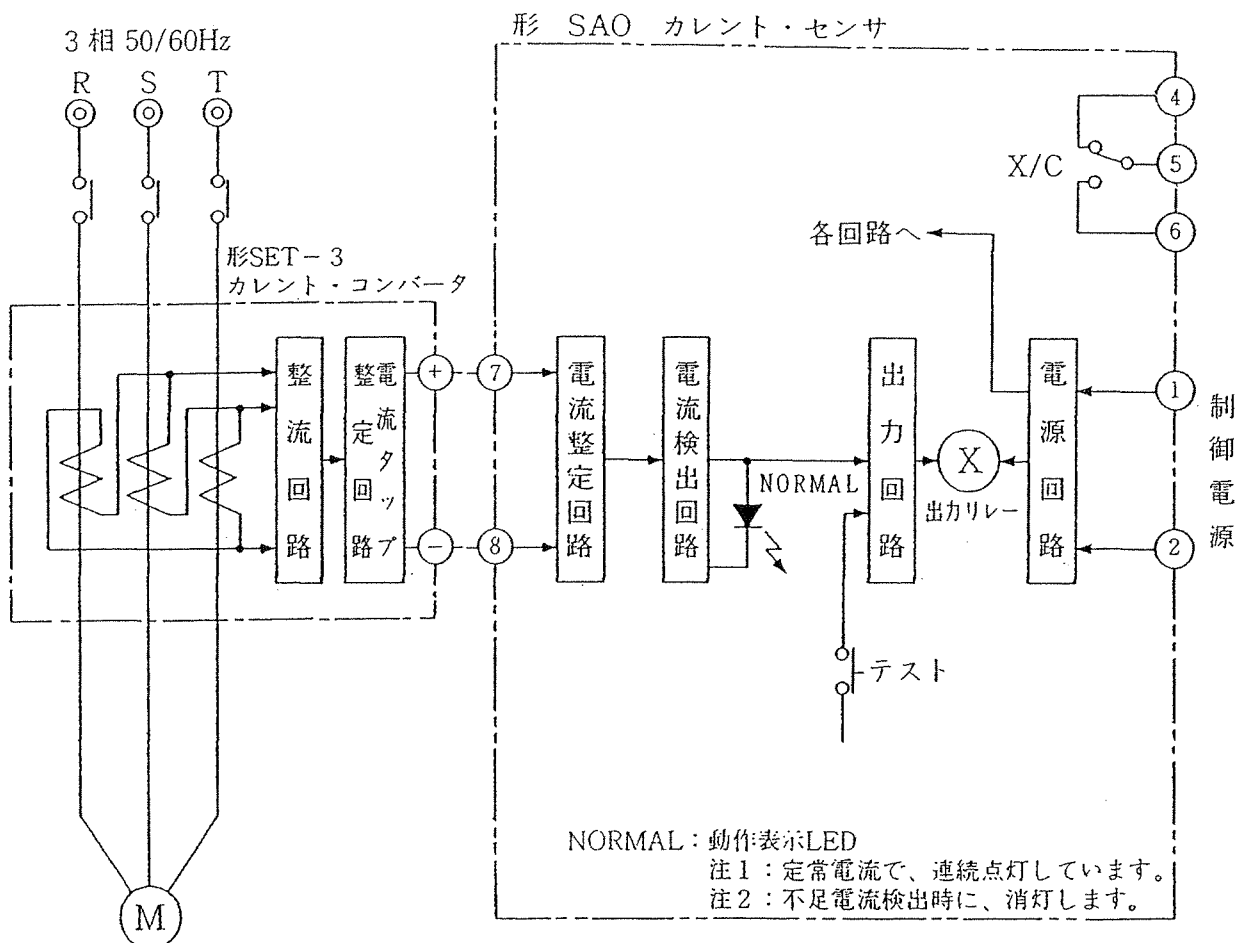
(1) このリレーの構成図を図1に示します。

カレント・コンバータ (SET-3A or SET-3B) とカレント・センサ (SAO-SU1N or SAO-SU2N) により構成されています。

(2) カレント・コンバータの変流器の交流電流は、整流回路により直流電圧に変換されます。そして、その直流電圧の大きさにより、カレント・センサの接点をON、OFFさせます。テイコクモータポンプの送液時の運転電流に対して、それ以下の設定値とし接点を動作 (ON) させた状態で使用します。

空運転になり、電流が設定値以下になった時、接点が復帰 (OFF) し、ポンプを停止させます。

図1 構成図



3. 電流設定

3-1 設定電流値の決定

- (1) 無負荷電流値を確認して下さい。
- (2) 締切電流値を確認して下さい。
- (3) 設定電流値を無負荷電流値と締切電流値の中間に定めます。
- (4) 無負荷電流の確認ができない場合は、締切電流 $\times 0.8$ を設定電流値に定めます。

3-2 電流設定範囲の決定

表1、設定電流一覧表から設定電流範囲の#N○を決定して下さい。
尚、設定電流値がなるべく設定電流範囲の両端にならないように#N○を選んで下さい。
(例) 設定電流が、5 Aのときは、#2を選ばずに#3とします。

表1 設定電流一覧表

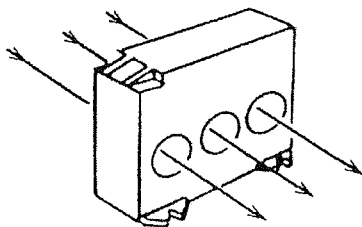
#N○	電流設定範囲	カレント・センサ 電流目盛倍率	カレント・コンバータ		
			導体貫通回数	整定タップ	形式
1	1~2.5	0.25	8	20	SET-3A
2	2~5	0.5	4	20	SET-3A
3	4~10	1	2	20	SET-3A
4	8~20	2	1	20	SET-3A
5	16~40	4	1	40	SET-3A
6	32~80	8	1	80	SET-3A
7	64~160	16	1	固定	SET-3B

3-3 カレント・コンバータの設定

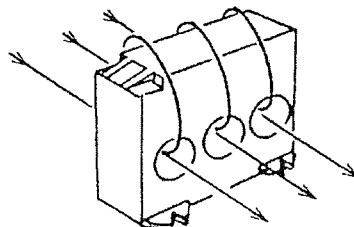
決定された#N○の導体貫通回数と整定タップをカレント・コンバータに設定して下さい。

(1) 導体貫通

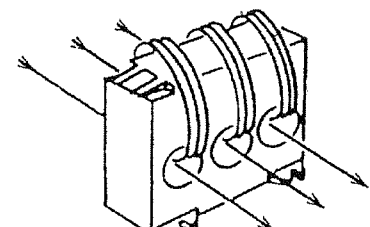
3相とも同一方向に貫通させて下さい。どの穴にどの相を貫通させても支障はありません。



1回貫通



2回貫通



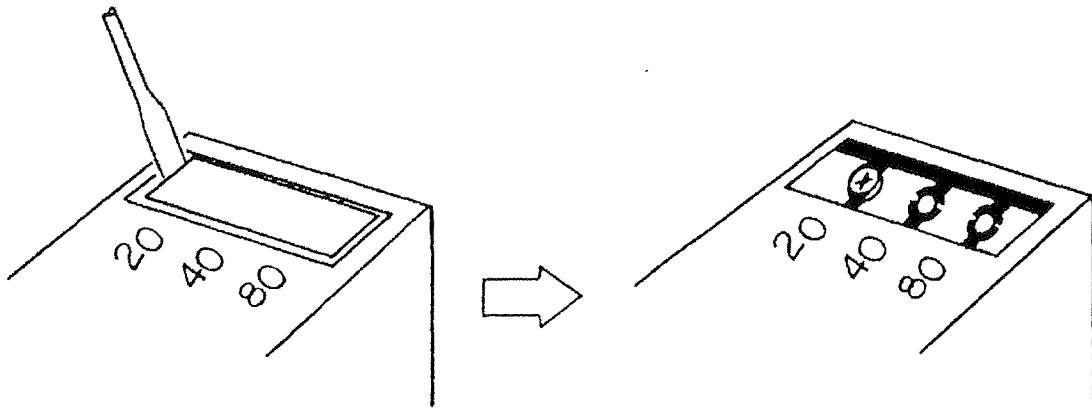
4回貫通

(2) 整定タップ

ドライバー等にてカバーをはずして下さい。

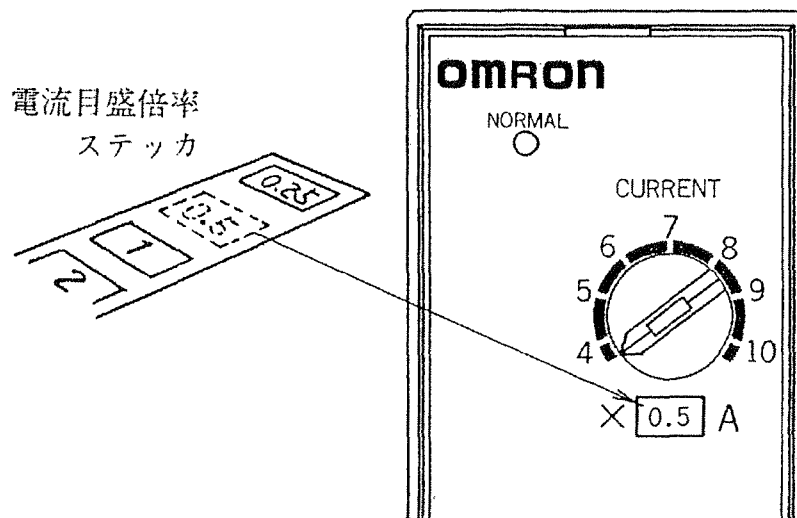
付属の整定ねじ(なべ小ねじ)を必要なタップに十分締込んで整定して下さい。

整定後は必ずカバーをもとの状態にはめ込んで下さい。



3-4 カレント・センサの設定

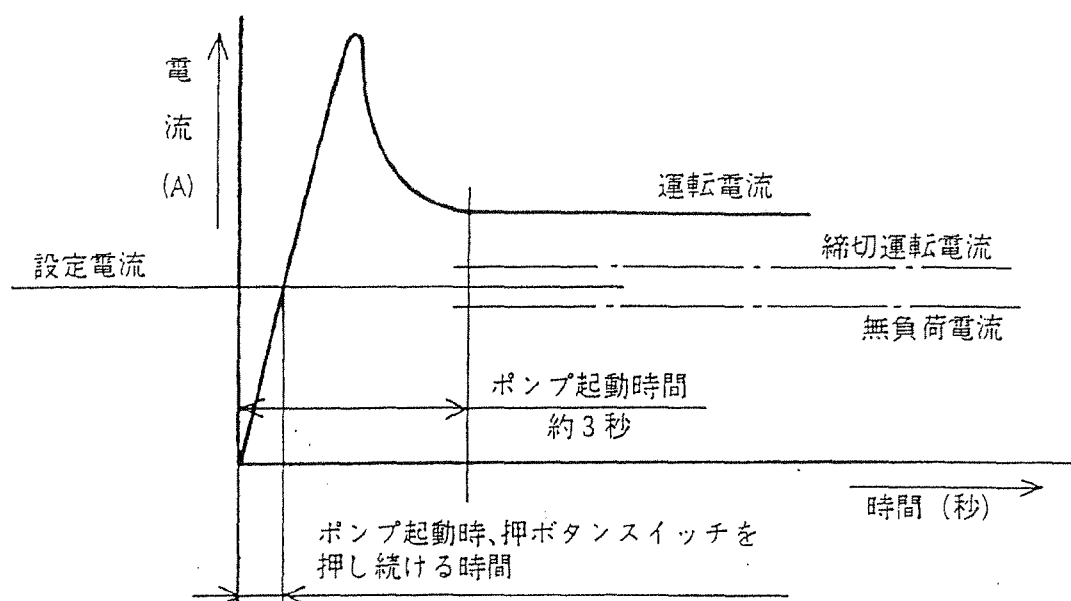
- (1) 電流目盛倍率ステッカ
付属している7枚の中から、決定された#N○の電流目盛倍率ステッカを、カレント・センサの所定の位置に貼付けて下さい。
- (2) 電流設定
ダイヤルで設定電流に調整して下さい。
設定電流値は、ダイヤル目盛値と電流目盛倍率との積となります。



4. 注意事項およびその他

- (1) カレント・センサとカレント・コンバータの接続は、極性があるのでまちがえないようにして下さい。
- (2) ポンプの起動押ボタンスイッチは、モータの電流が設定電流以上になるまで押し続けて下さい。(実際には、押ボタンを押してゆっくりはなす程度の時間、約1秒以下です)
- (3) 電気信号等によりポンプを起動する場合は、2～3秒タイマーで回路をロックして下さい。
- (4) 自吸式ポンプは、自吸時間中、タイマーで回路をロックして下さい。
- (5) 連続通電電流は、電流設定範囲上限電流値の1.5倍以下にして下さい。

- (6) カレント・センサのTESTボタンは、リレーの動作チェックの為に設けられたもので常時運転中に用いることはありません。



使用環境について

- ・ 動力線やノイズ発生源などのすぐ近くでは使用しないでください。
- ・ 爆発性ガス、引火性ガスの発生するところでは使用しないでください。
- ・ 水や薬品類などの液体のかかるところでは使用しないでください。
- ・ 腐食ガスのあるところでは使用しないでください。
- ・ 交流制御電源としては、商用周波数電源以外は使用できません。
- ・ インバータ、サイリスタ回路、高調波回路、電流の脈動する回路では使用できません。

5. 仕様

- | | |
|------------|---|
| (1) モータ定格 | 3φ 50/60Hz 200/220V、400/440V |
| (2) 動作電流 | 設定値の100%動作 |
| (3) 電流設定範囲 | 1~80A、64~160A 表1による。 |
| (4) 動作時間 | 0.3秒以下 |
| (5) 操作電圧 | AC100/110/120V (SA0—SU1N)、AC200/220/240V (SA0—SU2N) |
| (6) 接点構成 | 1C |
| (7) 接点容量 | AC240V2A (COSφ=0.4) |
| (8) 復帰方式 | 自動復帰式 |

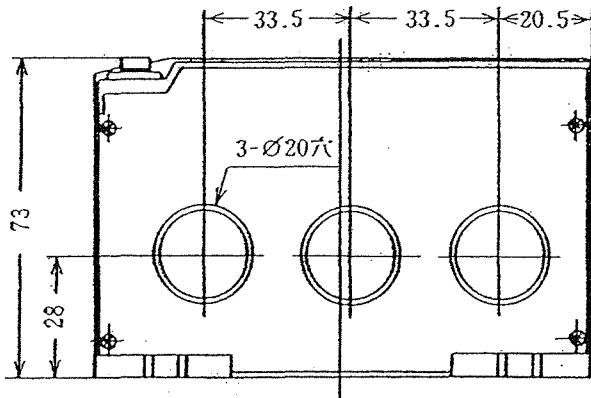
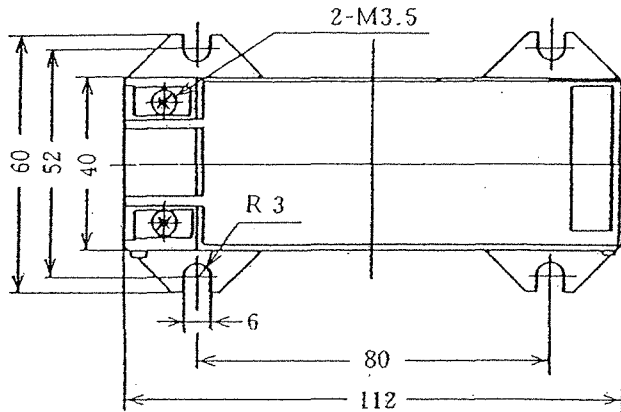
(9) ケース プラグイン形

6. 特性

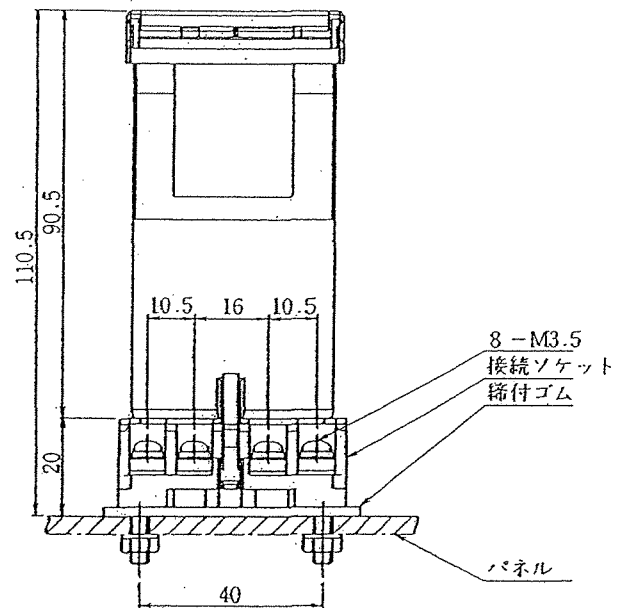
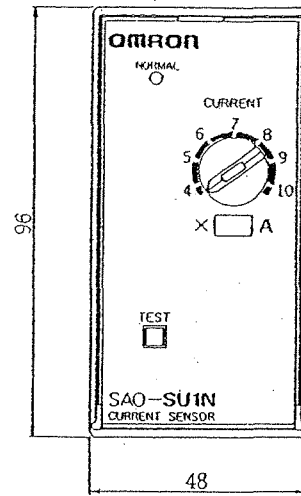
- (1) 使用周囲温度 $-10^{\circ}\text{C} \sim +60^{\circ}\text{C}$
- (2) 設定誤差
 動作電流値 設定値の $\pm 10\%$ 以内
 動作時間 0.3秒以下
- (3) 温度の影響 $20^{\circ}\text{C} \pm 20\text{deg}$ で 20°C の実測値に対する値
 動作電流値 $\pm 5\%$ 以内
 動作時間 0.3秒以下
- (4) 操作電圧の影響 定格電圧 $+10/-15\%$ で定格電圧の実測値に対する値
 動作電流値 $\pm 3\%$ 以内
 動作時間 0.3秒以下
- (5) 周波数の影響 定格周波数 $\pm 5\%$ で定格周波数の実測値に対する値
 動作電流値 $\pm 3\%$ 以内
 動作時間 0.3秒以下
- (6) 絶縁抵抗 DC500V メガーで下記の値とする。
 電気回路一括と取付けパネル間 $10\text{M}\Omega$ 以上
 接点回路と他の回路間および接点極間 $5\text{M}\Omega$ 以上
- (7) 耐電圧 50/60Hz の下記電圧に1分間耐える。
 電気回路一括と取付けパネル間および接点回路と他の回路間 AC2000V
 接点極間 AC1000V
- (8) 消費電力 約 3.5VA (AC120V 時)
 約 7VA (AC240V 時)

7. 外形図

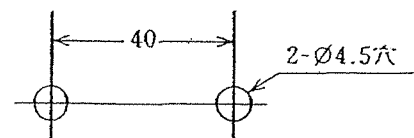
カレント・コンバータ



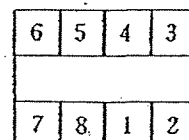
カレント・センサ



取付穴加工図

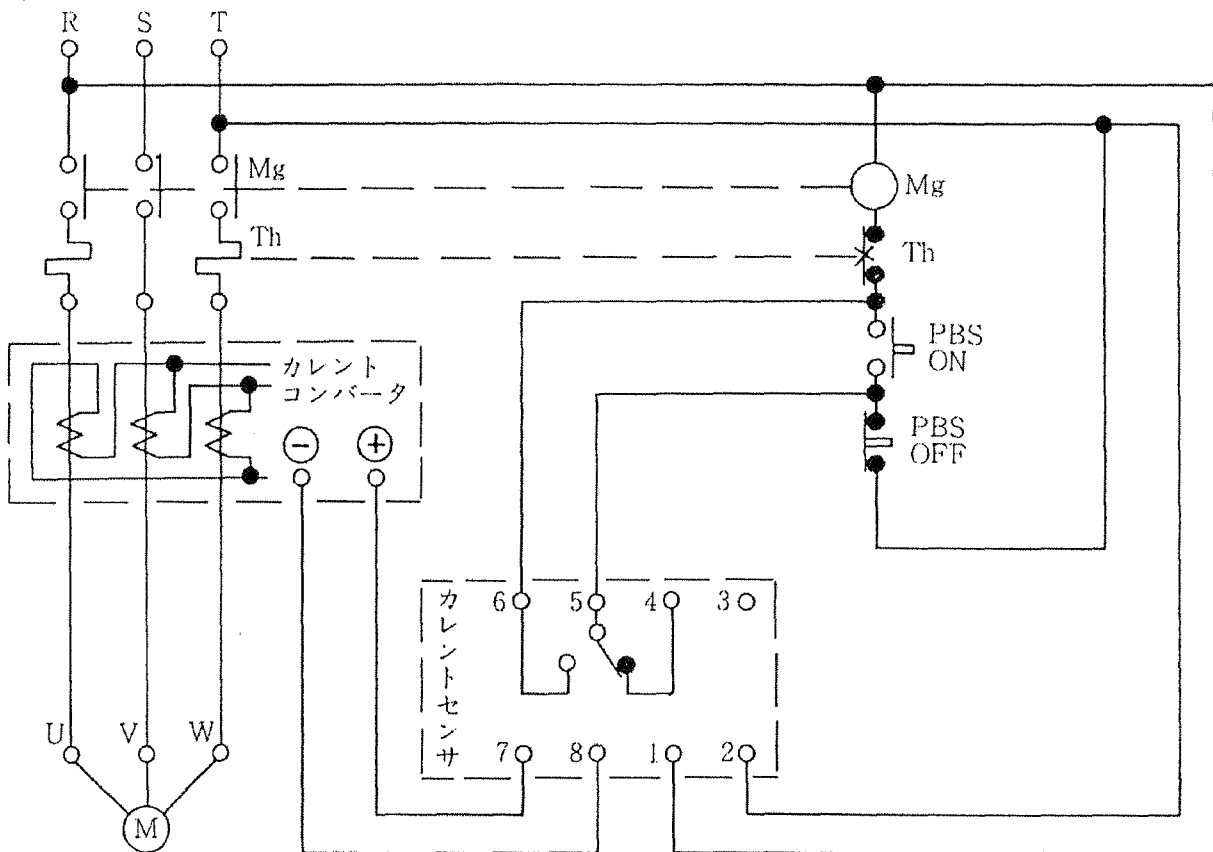


接続ソケット端子配置図

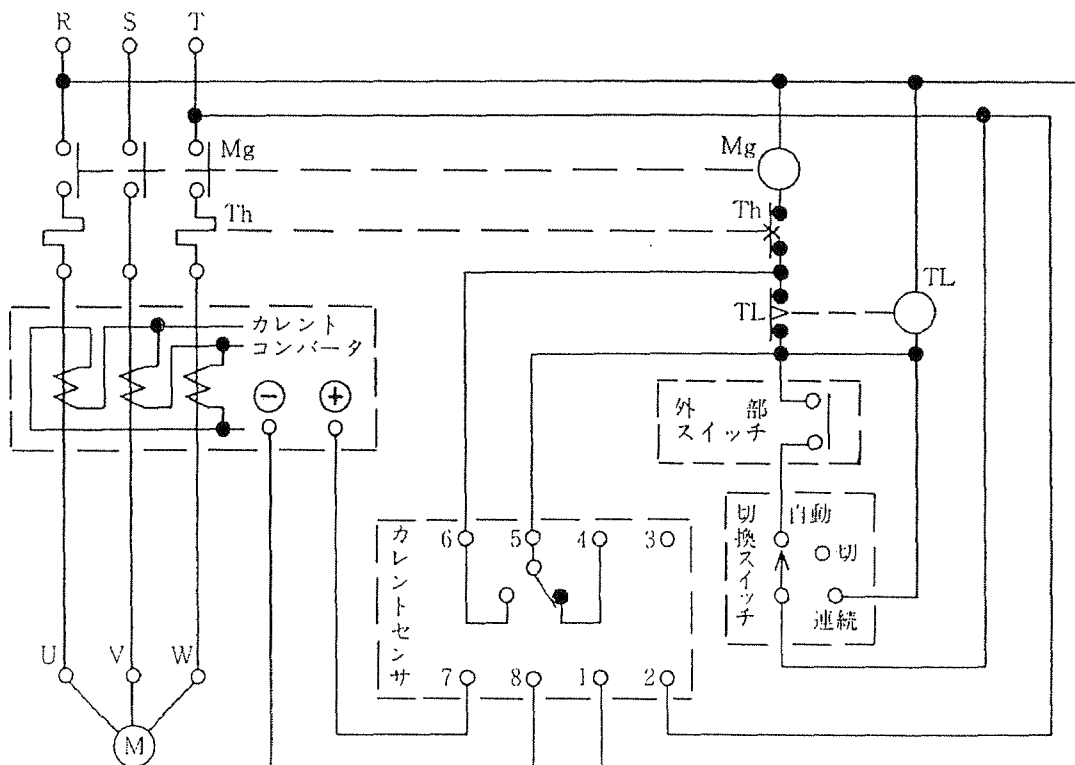


8. 結線図

例1 押しボタンスイッチによるポンプ起動 (3φ 50/60Hz 200/220V)



例2 電気信号等によるポンプ起動 (3φ 50/60Hz 200/220V)



報告書No. _____

平成 年 月 日

殿

テイコクLPG用地上モータポンプ
分解点検修理報告書

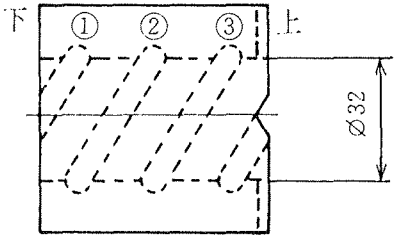
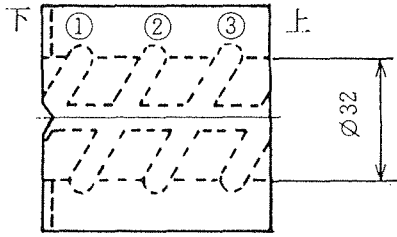
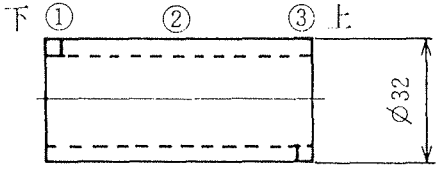
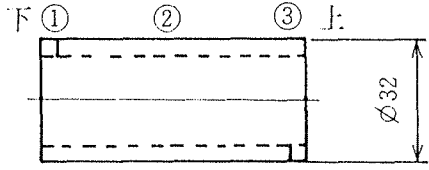
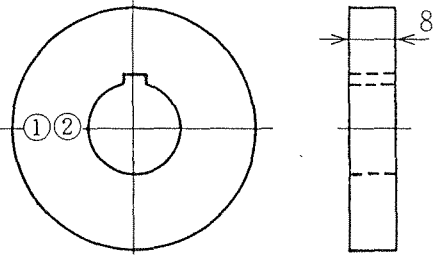
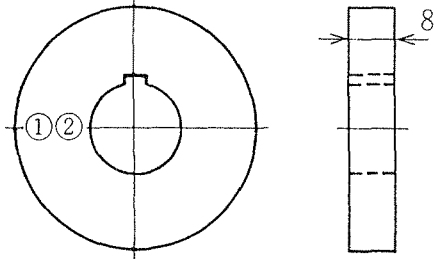
ポンプ形式 _____

製造番号 _____

実施日 平成 年 月 日

承認	照査	作成

点検詳細図


	下側 (フロント側)	上側 (リヤー側)
15A 15B ベ ア リ ン グ	 <p>(スラスト面)</p> <hr/> <hr/> <hr/> <p>(ラジアル面)</p> <hr/> <hr/> <hr/>	 <p>(スラスト面)</p> <hr/> <hr/> <hr/> <p>(ラジアル面)</p> <hr/> <hr/> <hr/>
17 シ ャ フ ト ス リ ー ブ	 <hr/> <hr/> <hr/> <hr/>	 <hr/> <hr/> <hr/> <hr/>
18 ス ラ ス ト カ ラ ー	 <hr/> <hr/> <hr/> <hr/>	 <hr/> <hr/> <hr/> <hr/>

分解状況チェックシート (交換部品・修理部品・リスト)

部品番号	部 品 名 称	内 容	処 置
01	ケ ー シ ン グ	接触・摩耗・腐蝕・漏れ (大・小)	使用可・不可 (交換・修理)
02	イ ン ペ ラ	接触・摩耗・腐蝕 (大・小)	使用可・不可 (交換・修理)
04	イ ン デ ュ ー サ	接触・摩耗・腐蝕 (大・小)	使用可・不可 (交換・修理)
14	R B ハ ウ ジ ン グ	接触・摩耗・腐蝕・漏れ (大・小)	使用可・不可 (交換・修理)
15A	ベ ア リ ン グ(下)	寸法測定表・点検詳細図 参照	使用可・不可 (交換)
15B	ベ ア リ ン グ(上)	寸法測定表・点検詳細図 参照	使用可・不可 (交換)
17	シャフトスリーブ(下)	寸法測定表・点検詳細図 参照	使用可・不可 (交換)
17	シャフトスリーブ(上)	寸法測定表・点検詳細図 参照	使用可・不可 (交換)
18	スラストカラー(下)	寸法測定表・点検詳細図 参照	使用可・不可 (交換)
18	スラストカラー(上)	寸法測定表・点検詳細図 参照	使用可・不可 (交換)
19	ロ ー タ A S S Y ○シ ャ フ ト ○ロ ー タ キ ャ ン	接触・摩耗・腐蝕・キー溝変形(大・小) 先端振れ /100 mm 接触・摩耗・腐蝕・脹れ・破れ(大・小)	使用可・不可 (交換・修理)
20	ス テ ー タ A S S Y ○絶 縁 抵 抗 ○主 巻 線 抵 抗 温 度 ○T R G 巻 線 抵 抗 ○ス テ ー タ キ ャ ン	$M \Omega$ (サージテスト KV) $U-V \quad \Omega \quad V-W \quad \Omega$ $W-U \quad \Omega \quad ^\circ C$ Ω (サーモスタット導通ありなし) 接触・摩耗・腐蝕・脹れ・破れ(大・小)	使用可・不可 (交換・修理)
24	端 子 箱 A S S Y	端子箱・端子蓋・端子台・TRGメータ	使用可・不可 (交換・修理)
32	F B ハ ウ ジ ン グ	接触・摩耗・腐蝕 (大・小)	使用可・不可 (交換・修理)
57A	ロ ッ ク ワ ッ シ ャ		使用可・不可 (交換)
57B	ロ ッ ク ワ ッ シ ャ		使用可・不可 (交換)
58	キ ー		使用可・不可 (交換)
66A	ガ ス ケ ッ ト		使用可・不可 (交換)
66B	ガ ス ケ ッ ト		使用可・不可 (交換)
67	0 リ ン グ		使用可・不可 (交換)

総発売元 *TMEX* 東京貿易メカニクス株式会社

本社・東京営業本部 〒104-0032 東京都中央区八丁堀 3-27-4
TEL. 03-3555-7370 / FAX. 03-3555-7390
名古屋営業所 〒452-0806 愛知県名古屋市西区五才美町 59
TEL. 052-505-2910 / FAX. 052-503-0491
大阪営業所 〒564-0043 大阪府吹田市南吹田 5-19-22
TEL. 06-6192-0291 / FAX. 06-6380-0491
広島営業所 〒731-0122 広島県広島市安佐南区中筋 1-16-40-308
TEL. 082-530-2905 / FAX. 082-530-2436
福岡営業所 〒812-0893 福岡県福岡市博多区那珂 6-26-23
TEL. 092-586-0291 / FAX. 092-586-0491

製造元  株式会社 帝国電機製作所

本社・新宮事業所 〒679-4395 兵庫県たつの市新宮町平野 60 番地
TEL. 0791-75-0411(代) / FAX. 0791-75-4317
国際事業部 〒110-0015 東京都台東区東上野 5 丁目 2 番 5 号(下谷ビル 6 階)
TEL. 03-3841-8005 / FAX. 03-3841-7334
東京営業所 〒110-0015 東京都台東区東上野 5 丁目 2 番 5 号(下谷ビル 6 階)
TEL. 03-3841-9311(代) / FAX. 03-3841-7332
名古屋営業所 〒460-0003 名古屋市中区錦 1 丁目 20 番 19 号(名神ビル 5 階)
TEL. 052-201-0411(代) / FAX. 052-201-0414
大阪営業所 〒541-0058 大阪市中央区南九宝寺町 3 丁目 6 番 6 号(御堂筋センタービル 9 階)
TEL. 06-6251-0411(代) / FAX. 06-6251-0413
西部営業所 〒679-4395 兵庫県たつの市新宮町平野 60 番地
TEL. 0791-75-0412 / FAX. 0791-75-4190
九州営業所 〒802-0005 北九州市小倉北区堺町 2 丁目 1 番 1 号(ライズ小倉ビル 9 階)
TEL. 093-531-4311(代) / FAX. 093-531-4274
千葉出張所 〒260-0013 千葉県千葉市中央区中央 4 丁目 10 番 11 号(アイビル 2 階)
TEL. 043-222-5036 / FAX. 043-222-5037
東京サービス工場 〒340-0004 埼玉県草加市弁天 4 丁目 12 番 4 号
TEL. 048-931-7177 / FAX. 048-936-1610
TEIKOKU USA INC. 5880 Bingle Road, Houston, TX 77092
TEL. +1-713-983-9901 / FAX. +1-713-983-9919
TEIKOKU ELECTRIC GmbH Nuernberger str. 24, D-40599, Duesseldorf, Germany
TEL. +49-211-700-6778 / FAX. +49-211-749-0011
大連帝国キャンドモータポンプ有限公司 中国大連三潤堡工業科技園区
TEL. +86-411-8626-9657 / FAX. +86-411-8626-9292
台湾帝国ポンプ有限公司 台湾台北市中山区錦州街 5 号 9 楼之 1
TEL. +886-2-2567-9800 / FAX. +886-2-2568-2670
TEIKOKU SOUTH ASIA PTE LTD. No 15 Joo Koon Crescent, Singapore 629015
TEL. +65-6861-4121 / FAX. +65-6861-4521
TEIKOKU KOREA CO., LTD. 3F, Woonam Bldg. 197-19, Nonhyun-dong, Gangnam-gu, Seoul, 135-010, Korea
TEL. +82-2-790-7012 / FAX. +82-2-790-7014